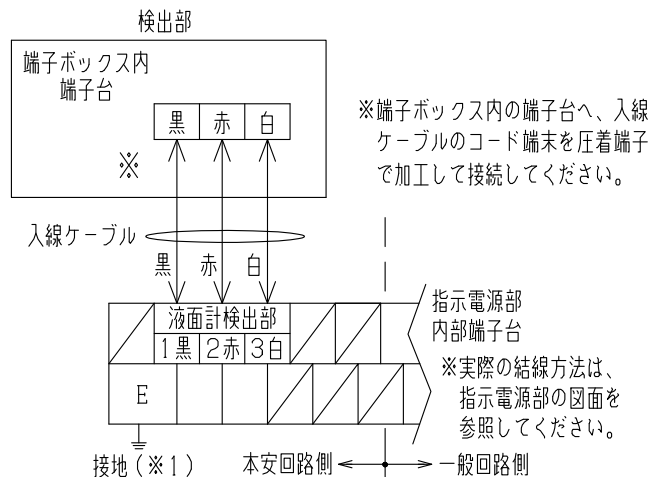


仕様
 使用温度範囲：-10℃（凍結しないこと）～+40℃
 設置場所：屋外危険場所（タンク上部）
 防爆構造：本質安全防爆 ia2G4
 合格番号 第T65879号
 検出部型式 MS-RS

結線方法



特記

- ※1. 単独によるA種接地工事に準じた接地工事（接地抵抗10Ω以下、接地線2mm²以上）を行ってください。
- ◎ 検出部-指示電源部間は本安回路のため単独配管、配線としてください。
- ◎ 検出部-指示電源部間の信号ケーブルは、1.25mm²のケーブルを使用してください。

記号	設定内容	設定指定寸法
H	タンク高さ	mm
F	取付配管高さ	mm

注意：タンク高さは、600～2000H以内のタンクに対応可。

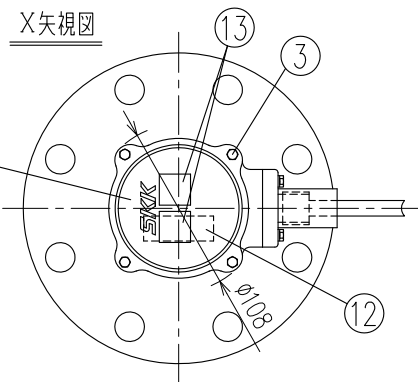
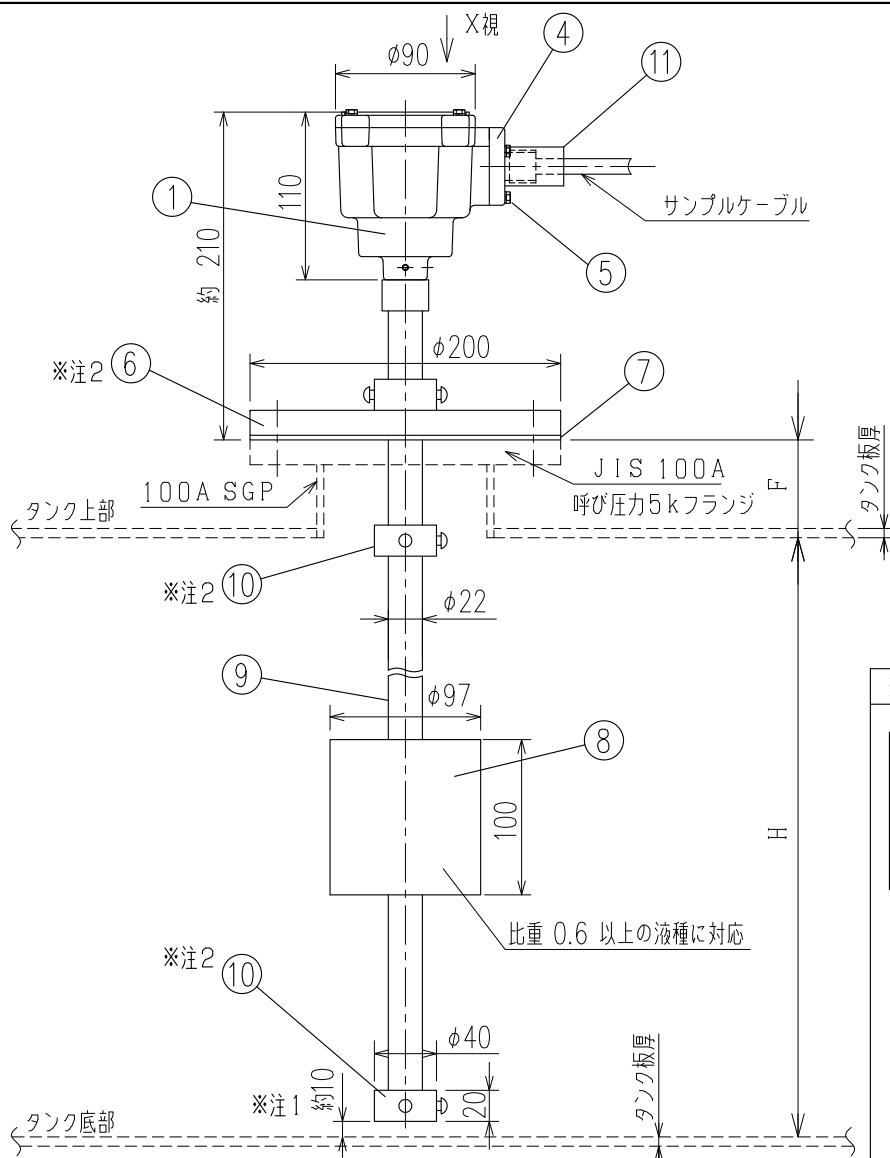
13	防爆関連表示	—
12	端子台	3P
11	電線管ソケット	SS 厚鋼電線管用16A
10	フローストッパー	SUS
9	ステム	SUS
8	フロート	耐油性樹脂
7	Oリング	NBR
6	ホルダー	ADC 日塗工 R2-1008
5	ケーブルグラウンドボルト	SUS M4
4	ケーブルグラウンド	ADC 日塗工 R2-1008
3	カバーボルト	SUS M4
2	カバー	ADC 日塗工 R2-1008
1	端子ボックス	ADC 日塗工 R2-1008

No.	DESCRIPTION	MATERIAL
⚠	注意	○本製品はガソリン・軽油・灯油・重油を対象としております。前記以外の他の液種へのご使用につきましては、最寄りの当社支店・営業所へお問い合わせください。なお、前記以外の他の液種へのご使用の場合、本製品は補償の対象外となりますのであらかじめご了承ください。
		○本製品の故障の発生を考慮して、事故や損害などに対する冗長設計などの安全設計ならびに安全対策をお願いいたします。
		○本製品の使用あるいは不具合、または本製品と当社もしくは他社の他製品とを接続した際の使用あるいは不具合に起因もしくは関連する直接的または間接的な損害、その他一切について責任を負いかねますのであらかじめご了承ください。

名称 TITLE	MS型リモコン液面計 リード式検出部	
型式 TYPE	MS-RS	
図面番号 DWG.No.	RCN-1291	F

SKK 昭和機器工業株式会社

- 注1： ステム先端はタンク底部から10mmの間隙を取り設置するように調整されています。
- 注2： ⑥ホルダーおよび⑩フローストッパーの位置は調整済みです。指示量等に支障がでますのでビス等をゆるめて変更しないでください。検出部の位置調整が必要となった場合は、最寄りの当社支店・営業所へお問い合わせください。

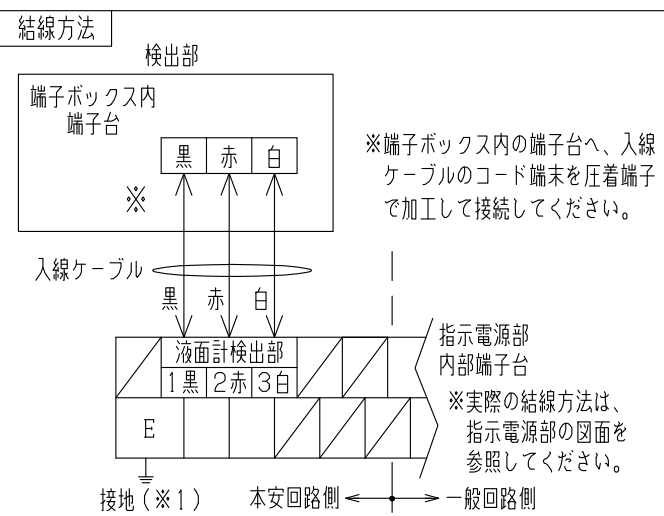


仕様
 使用温度範囲：-10℃（凍結しないこと）～+40℃
 設置場所：屋外危険場所（タンク上部）
 防爆構造：本質安全防爆 ia2G4
 合格番号 第T65879号
 検出部型式 MS-RL

記号	設定内容	設定指定寸法
H	タンク高さ	mm
F	取付配管高さ	mm

注意：タンク高さは、2000～5000H以内のタンクに対応可。

13	防爆関連表示	—
12	端子台	3P
11	電線管ソケット	SS 厚鋼電線管用16A
10	フロートストッパー	SUS
9	ステム	SUS
8	フロート	SUS
7	フランジパッキン	NBR
6	取付フランジ	SUS JIS100A呼び圧力5K
5	ケーブルグラウンドボルト	SUS M4
4	ケーブルグラウンド	ADC 日塗工 R2-1008
3	カバーボルト	SUS M4
2	カバー	ADC 日塗工 R2-1008
1	端子ボックス	ADC 日塗工 R2-1008



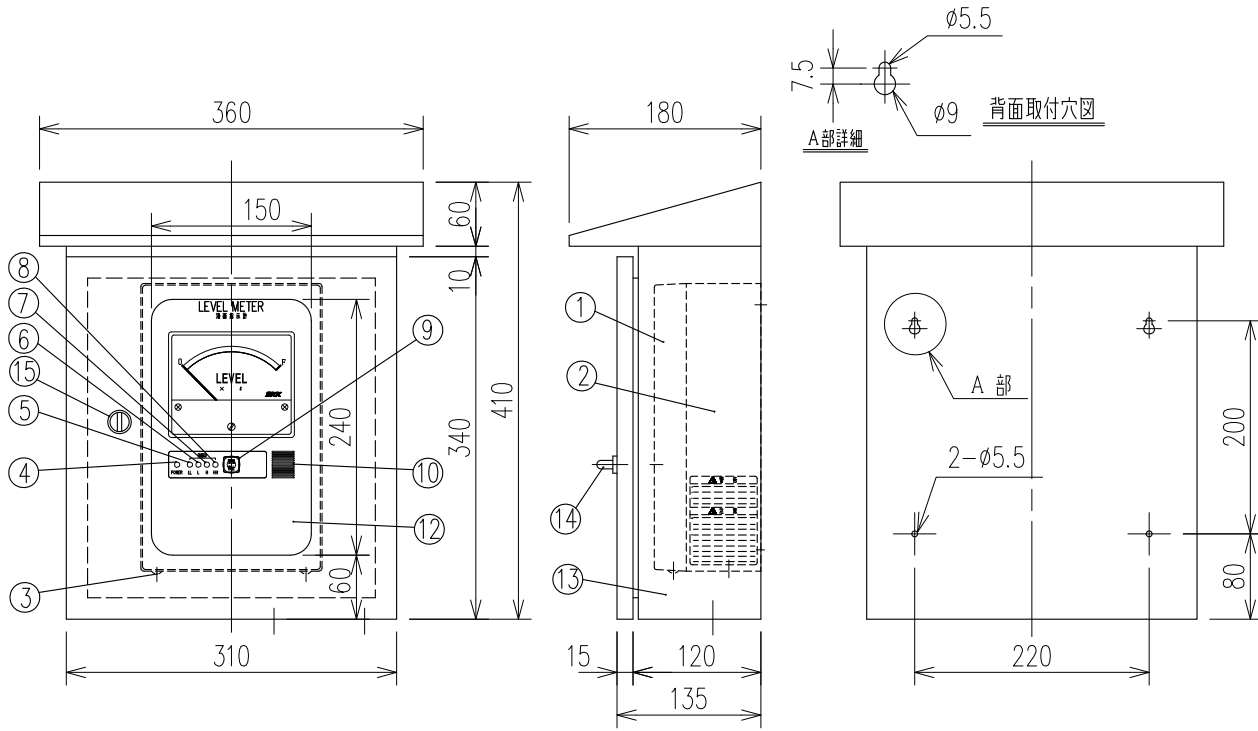
No.	DESCRIPTION	MATERIAL
⚠ 注 意	○本製品を腐食、侵食、溶解、劣化、変質させる等、本来の正常な機能を損なう液種へのご使用の場合、本製品は補償の対象外となりますのであらかじめご了承ください。	
	○本製品の故障の発生を考慮して、事故や損害などに対する冗長設計などの安全設計ならびに安全対策をお願いいたします。	
	○本製品の使用あるいは不具合、または本製品と当社もしくは他社の他製品とを接続した際の使用あるいは不具合に起因もしくは関連する直接的または間接的な損害、その他一切について責任を負いかねますのであらかじめご了承ください。	

名称 TITLE	MS型リモコン液面計 リード式大型検出部	
型式 TYPE	MS-RL	
図面番号 DWG.No.	RCN-1293	F

SKK 昭和機器工業株式会社

注1： ステム先端はタンク底部から10mmの間隙を取り設置するように調整されています。
 注2： ⑥取付フランジおよび⑩フロートストッパーの位置は調整済みです。指示量等に支障がでますのでビス等をゆるめて変更しないでください。検出部の位置調整が必要となった場合は、最寄りの当社支店・営業所へお問い合わせください。

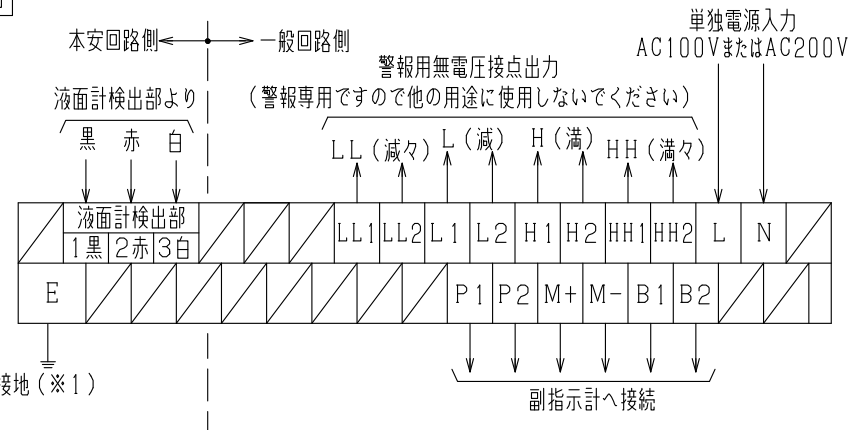
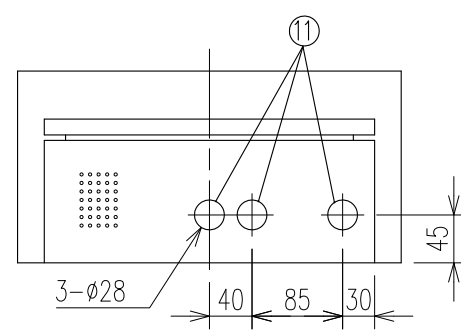
特記
 ※1. 単独によるA種接地工事に準じた接地工事（接地抵抗10Ω以下、接地線2mm²以上）を行ってください。
 ◎ 検出部-指示電源部間は本安回路のため単独配管、配線としてください。
 ◎ 検出部-指示電源部間の信号ケーブルは、1.25mm²のケーブルを使用してください。



仕様
 電源：AC100V/200V±10% 50/60Hz
 消費電力：15VA以下
 警報用無電圧接点定格：AC220V 3A(抵抗負荷時) a接点
 使用温度範囲：-10℃(凍結しないこと)～+40℃
 設置場所：屋内非危険場所
 防爆構造：本質安全防爆 ia2G4
 合格番号 第T65879号
 型式(システム) MS-ZB1RB-4
 型式(バリエーション) ZB1RB
 組合せ可能な検出部型式：RS型、RL型

15	ロックハンドル	—
14	屋外用警報停止防水スイッチ	—
13	屋外収納ケース	SPHC 日塗IR3-309
12	窓	透明PC樹脂
11	外部配線入線孔	φ28 樹脂キャップ付
10	警報ブザー音響孔	—
9	警報停止スイッチ	フラット型 オレンジ色
8	満々警報ランプ	LED 赤色
7	満警報ランプ	LED 赤色
6	減警報ランプ	LED 赤色
5	減々警報ランプ	LED 赤色
4	電源ランプ	LED 緑色
3	指示電源部本体カバー固定ビス	M4×10 コリアビス
2	指示電源部本体	SPHC 日塗ICN-85
1	指示電源部本体カバー	ABS樹脂 日塗ICN-85

端子台配列



No.	DESCRIPTION	MATERIAL
⚠	注意	○本製品はガソリン・軽油・灯油・重油を対象としております。前記以外の他の液種へのご使用につきましては、最寄りの当社支店・営業所へお問い合わせください。なお、前記以外の他の液種へのご使用の場合、本製品は補償の対象外となりますのであらかじめご了承ください。
		○本製品の故障の発生を考慮して、事故や損害などに対する冗長設計などの安全設計ならびに安全対策をお願いいたします。
	○本製品の使用あるいは不具合、または本製品と当社もしくは他社の他製品とを接続した際の使用あるいは不具合に起因もしくは関連する直接的または間接的な損害、その他一切について責任を負いかねますのであらかじめご了承ください。	

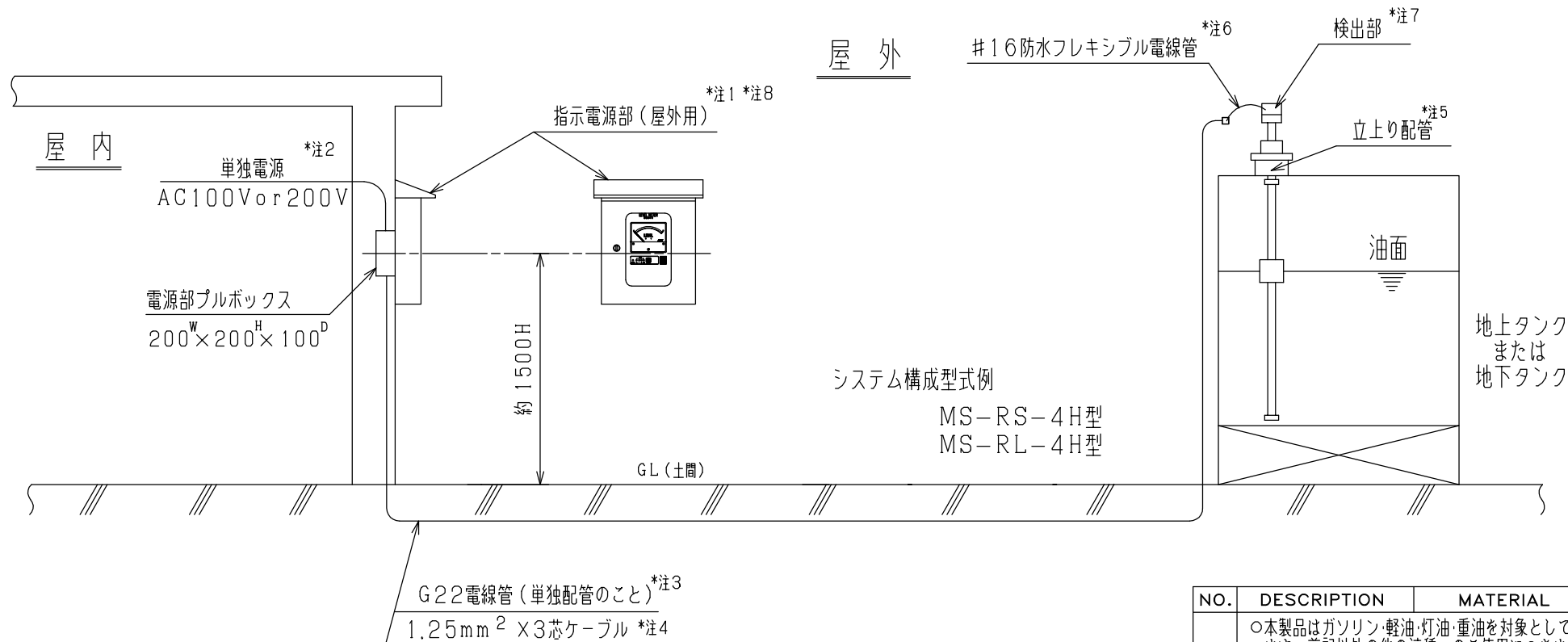
工事仕様

- ※1. 単独によるA種接地工事に準じた接地工事(接地抵抗10Ω以下、接地線2mm²以上)を行ってください。
- ◎ 検出部-指示電源部間は本安回路のため単独配管、配線としてください。
- ◎ 検出部-指示電源部間の信号ケーブルは、1.25mm²のケーブルを使用してください。

※指示電源部表面のデザインは、CADにて作図のため、現物とは若干異なります。
 ※指示電源部本体カバーの固定ビスは、底面のみとなっています。

名称 TITLE	MS型リモコン液面計 屋外壁掛型指示電源部 リード式検出部用	
型式 TYPE	MS-0-4H	
図面番号 DWG.No.	LCN-1050	B





注1. 指示電源部は、必ず非危険場所に設置してください。

注2. 入力電源は、単独電源とし、専用ブレーカーを設置してください。

注3. 電線管は、コンクリート部より下側に配管してください。

注4. 信号ケーブルは、1.25mm²のケーブルを使用してください。

注5. 地上タンクに設置の場合、検出部用立上り配管はタンク側壁より200mm以上離れた位置とし、タンク内に障害物がない位置に施工してください。

地下タンクに設置の場合、マンホールは内寸法がφ400以上、検出部用の立上り配管はマンホールの中心の位置、配管の端部とGL (土間)との間隔は、約300mm以上を保つように施工してください。

注6. タンク立上り配管から検出部が着脱可能なように、#16防水フレキシブル電線管の長さを調整してください。

注7. タンク立上り配管から検出部が垂直に着脱できるような検出部の垂直方向の空間を確保して施工してください。

注8. 指示電源部はコンクリート面等にアンカーボルト等でしっかりと固定し、防水性保持のため、シーリングを十分に施してください。

NO.	DESCRIPTION	MATERIAL	PIE.
注意	○本製品はガソリン・軽油・灯油・重油を対象としております。前記以外の他の液種へのご使用につきましては、最寄りの当社支店・営業所へお問い合わせください。なお、前記以外の他の液種へのご使用の場合、本製品は補償の対象外となりますのであらかじめご了承ください。		
	○本製品の故障の発生を考慮して、事故や損害などに対する冗長設計などの安全設計ならびに安全対策をお願いいたします。		
	○本製品の使用あるいは不具合、または本製品と当社もしくは他社の他製品とを接続した際の使用あるいは不具合に起因もしくは関連する直接的または間接的な損害、その他一切について責任を負いかねますのであらかじめご了承ください。		

名称 TITLE MS型リード式液面計 設置概要図
システム構成 (屋外指示電源部+検出部)

図面番号 DWG.NO. LCN-1007 B

SKK 昭和機器工業株式会社