

18	デジタルメーター	_____
17	端子台2	_____
16	フューズ	_____
15	ヒューズホルダー	_____
14	電源スイッチ	_____
13	端子台1	_____
12	警報ブザー-停止スイッチ	_____
11	ルーフ	塩ビ
10	扉	ABS樹脂
9	HIGH ランプ	LED アンバー
8	MID3 ランプ	LED 乳白
7	MID2 ランプ	LED 乳白
6	MID1 ランプ	LED 乳白
5	LOW ランプ	LED 赤
4	本体	ABS樹脂
3	ベンチレーション	ポリアミド
2	ラッチ	SUS
1	取付足	SUS

No.	DESCRIPTION	MATERIAL
-----	-------------	----------

警告

○一般的に電気・電子・機械部品などについては、経年変化や設置環境などによって精度・機能の低下や機器の劣化等が発生いたします。本製品を、未永く安全に安心してご使用いただくためにも、メーカーによる保守点検（定期点検保守契約）を実施してください。

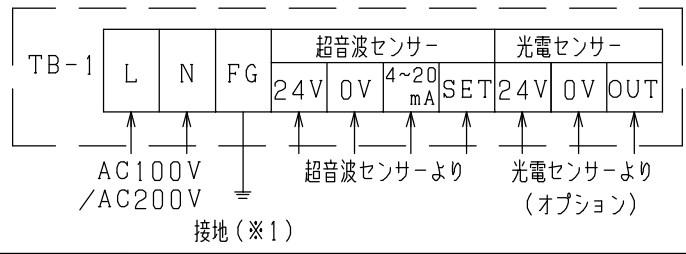
○本製品は木片を対象としております。前記以外の他の物質へのご使用につきましては、最寄りの弊社支店・営業所へお問い合わせください。なお、前記以外の他の物質へのご使用の場合、本製品は保証の対象外となりますのであらかじめご了承ください。

○本製品の故障の発生を考慮して、事故や損害などに対する冗長設計などの安全設計ならびに安全対策をお願いいたします。

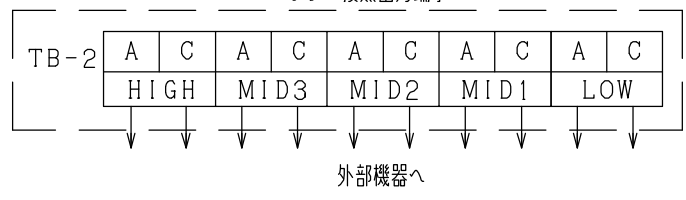
○本製品の使用あるいは不具合、または本製品と弊社もしくは他社他製品とを接続した際の使用あるいは不具合に起因もしくは関連する直接的または間接的な損害、その他一切について責任を負いかねますのであらかじめご了承ください。

仕様
 電源：AC100V/200V±10% 50/60Hz
 消費電力：20VA以下
 使用温度範囲：0℃～+40℃（結露なきこと）

端子台1配列



端子台2配列



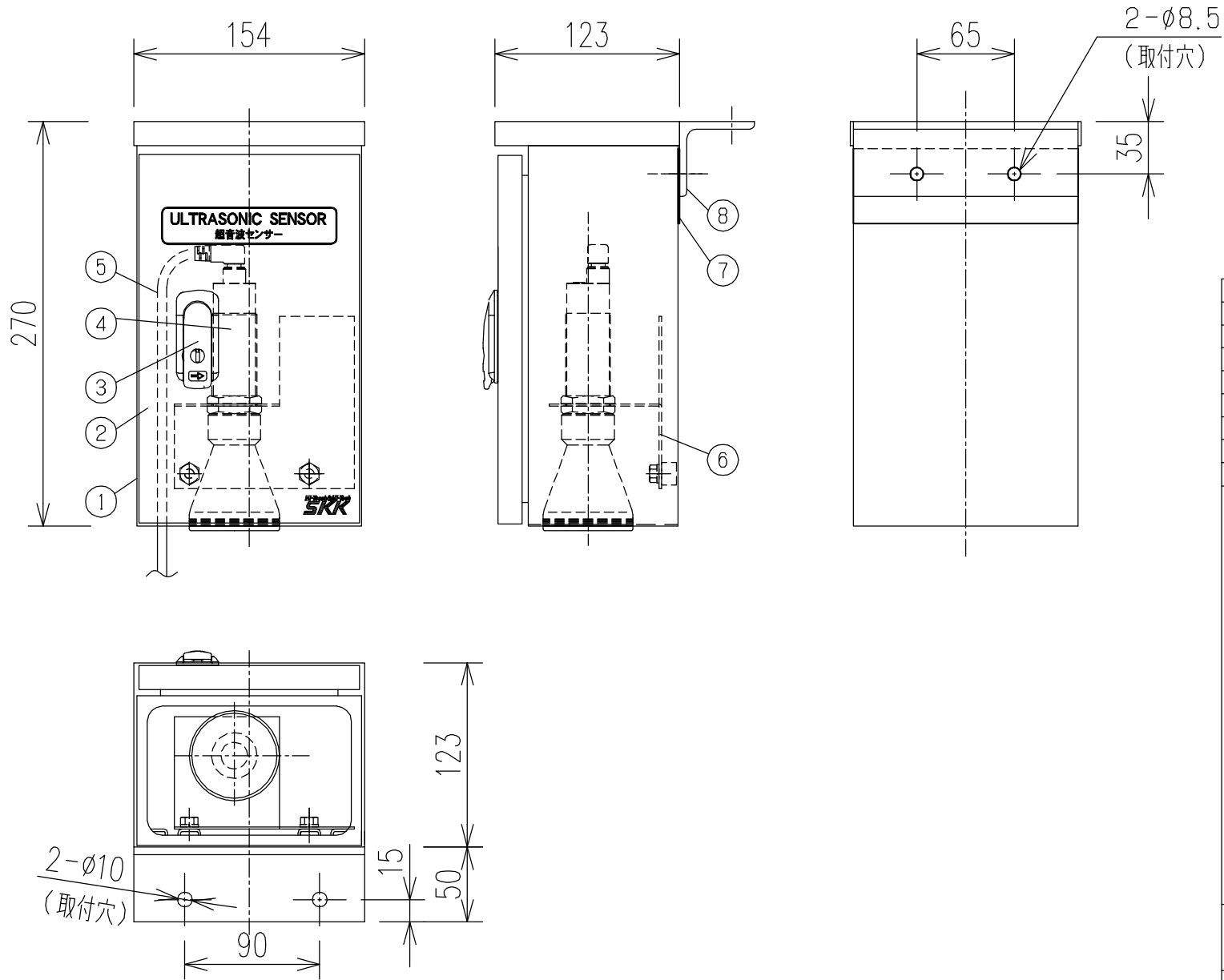
特記
 ※1.D種接地工事（接地抵抗100Ω以下）を行ってください。

名称 TITLE
 木質バイオマスレベルモニターシステム モニター盤

型式 TYPE

図面番号 DWG.No. MP-1001 H





8	支持ブラケット	SUS
7	取付スペーサー	SUS
6	ステー	SUS
5	専用ケーブル	ケーブル長さ6m
4	超音波センサー	—
3	平面ハンドル	キ-No. N200
2	扉	SUS 塗装色5Y7/1
1	本体	SUS 塗装色5Y7/1

No.	DESCRIPTION	MATERIAL
 警告 注意	○一般的に電気・電子・機械部品などについては、経年変化や設置環境などによって精度・機能の低下や機器の劣化等が発生いたします。本製品を、未永く安全に安心してご使用いただくためにも、メーカーによる保守点検（定期点検保守契約）を実施してください。	
	○本製品は木片を対象としております。前記以外の他の物質へのご使用につきましては、最寄りの弊社支店・営業所へお問い合わせください。なお、前記以外の他の物質へのご使用の場合、本製品は保証の対象外となりますのであらかじめご了承ください。	
	○本製品の故障の発生を考慮して、事故や損害などに対する冗長設計などの安全設計ならびに安全対策をお願いいたします。	
	○本製品の使用あるいは不具合、または本製品と弊社もしくは他社の他製品とを接続した際の使用あるいは不具合に起因もしくは関連する直接的または間接的な損害、その他一切について責任を負いかねますのであらかじめご了承ください。	

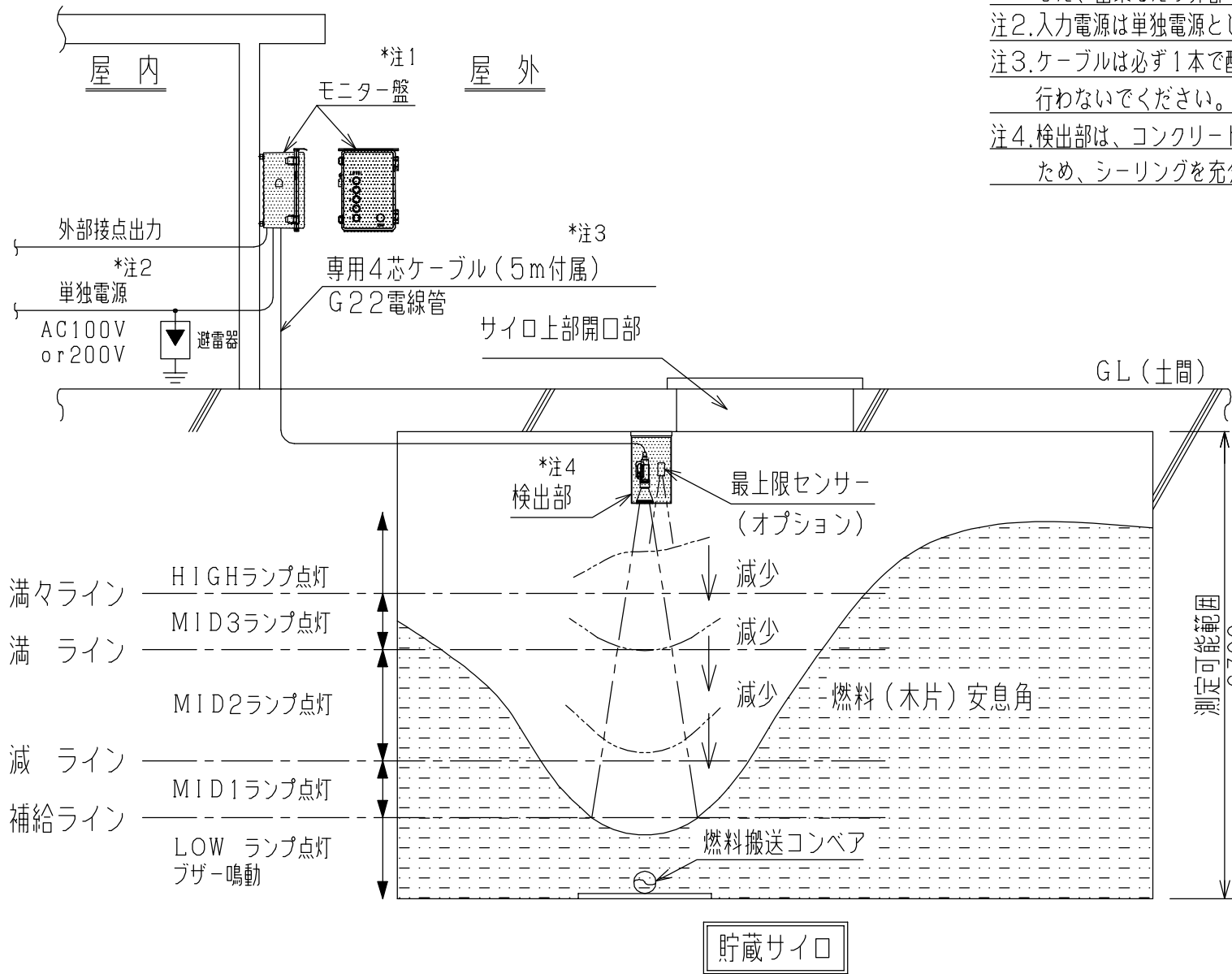
名称 TITLE	木質バイオマスレベリングモニターシステム検出部（標準型）
型式 TYPE	
図面番号 DWG.No.	MP-1002
	H

仕様

使用温度範囲：-10℃～+55℃（氷結しないこと）

SKK 昭和機器工業株式会社

設置概要図



- 注1. モニター盤の取付位置は、直射日光の当たる場所は避けてください。
また、出来るだけ外部の明るい光が入らない場所に設置してください。
- 注2. 入力電源は単独電源とし、必ず専用ブレーカーを設置してください。
- 注3. ケーブルは必ず1本で配線してください。継ぎ足しによる配線は絶対に
行わないでください。
- 注4. 検出部は、コンクリート面にアンカーボルト等で固定し、防水性保持の
ため、シーリングを十分に施してください。

警告
注意

- 一般的に電気・電子・機械部品などについては、経年変化や設置環境などによって精度・機能の低下や機器の劣化等が発生いたします。本製品を、未永く安全に安心してご使用いただくためにも、メーカーによる保守点検（定期点検保守契約）を実施してください。
- 本製品は木片を対象としております。前記以外の他の物質へのご使用につきましては、最寄りの弊社支店・営業所へお問い合わせください。なお、前記以外の他の物質へのご使用の場合、本製品は保証の対象外となりますのであらかじめご了承ください。
- 本製品の故障の発生を考慮して、事故や損害などに対する冗長設計などの安全設計ならびに安全対策をお願いいたします。
- 本製品の使用あるいは不具合、または本製品と弊社もしくは他社他製品とを接続した際の使用あるいは不具合に起因もしくは関連する直接的または間接的な損害、その他一切について責任を負いかねますのであらかじめご了承ください。

No.	DESCRIPTION	MATERIAL
名称 TITLE		
木質バイオマスレベルモニターシステム 設置概要図		
型式 TYPE		
図面番号 DWG.No.		H
MP-1004		
SKK 昭和機器工業株式会社		