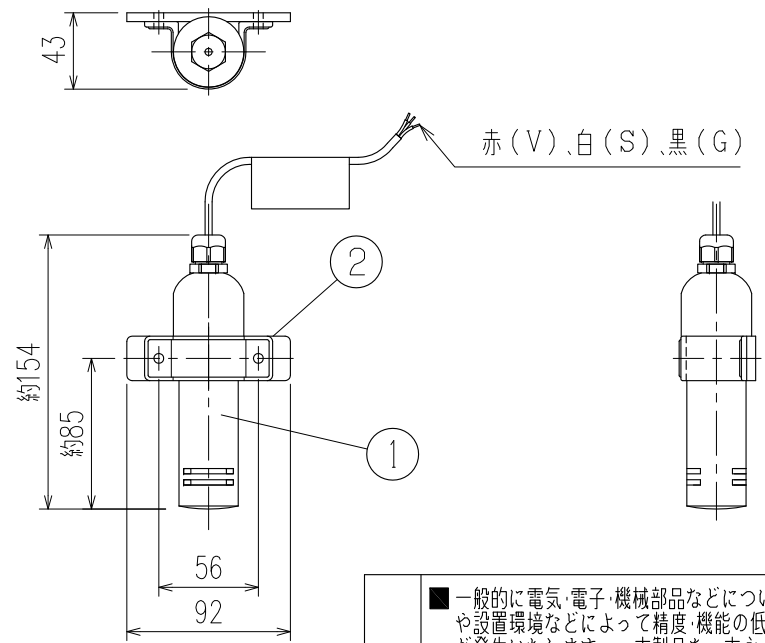


マンホール内設置図

ベーパーセンサー部詳細



※検知対象液種 : ガソリン  
 使用温度範囲 : -20℃~+60℃  
 防爆構造 : 本質安全防爆 ia2G4  
 合格番号 第T66723号  
 型式 ODS-DVS  
 組合せ可能な監視装置型式 : DU8SA  
 : DU1SA

注意

- 一般的に電気・電子・機械部品などについては、経年変化や設置環境などによって精度・機能の低下や機器の劣化などが発生いたします。本製品を、末永く安全に安心してご使用いただくためにも、メーカーによる保守点検（定期点検保守契約）を実施してください。
- 本製品はガソリンを対象としております。前記以外の他の液種へのご使用につきましては、最寄りの当社支店・営業所へお問い合わせください。なお、前記以外の他の液種へご使用の場合、本製品は保証の対象外となりますのであらかじめご了承ください。
- 本製品の故障の発生を考慮して、事故や損害などに対する冗長設計などの安全設計ならびに安全対策をお願いいたします。
- 当社の責任の有無にかかわらず、いかなる場合においても本製品の使用や不具合、本製品と当社や他社の製品（ソフトウェアを含む）、サービス（役務その他）などを接続、連携や併用などを行った際の使用や不具合に起因または関連する直接的または間接的な損害、その他一切の損害について、当社は責任を負いかねますのであらかじめご了承ください。

名称 TITLE  
 油漏えい検知システム 油太郎II ベーパーセンサー  
 マンホール内設置仕様

型式 TYPE ODS-DVS

図面番号 DWG.No. ODS-1018B-1 K

|     |                  |          |      |
|-----|------------------|----------|------|
| 2   | サドルバンド           | PVC      | 1    |
| 1   | ベーパーセンサー ODS-DVS | —        | 1    |
| No. | DESCRIPTION      | MATERIAL | PIE. |