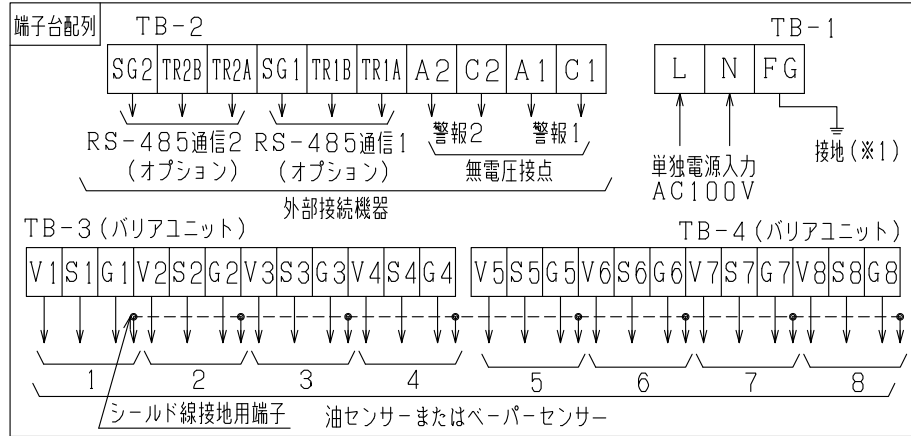
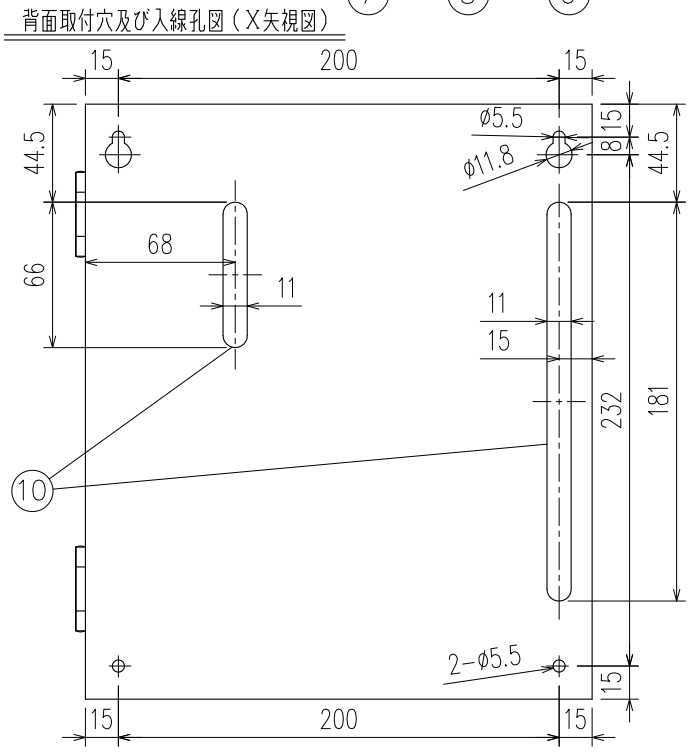


← X視

仕様
 電源：AC100V±10% 50/60Hz
 消費電力：20VA以下
 警報用無電圧接点定格：AC110V 5A DC30V 5A
 100VA以内 a接点(抵抗負荷時)
 使用温度範囲：0℃～+40℃(結露なきこと)
 設置場所：屋内非危険場所
 防爆構造：本質安全防爆 ia2G5
 合格番号 第T66722号
 型式 DU8SA
 組合せ可能な検出部型式：ODS-DVS、ODS-DDS
 ODS-MWS



工事仕様

※1.D種接地工事(接地抵抗100Ω以下)を行ってください。

◎ 油センサーまたはベーパーセンサーから警報装置間の接続ケーブルは、3芯シールドケーブルを使用してください。
 ・0.75mm²:配線距離300m以内 ・1.25mm²:配線距離450m以内

◎ センサーと監視装置間の接続ケーブルの中継接続は、センサー毎に単独の接続箱などを用いて、特別危険箇所以外で行ってください。

◎ 本製品はメンテナンスなどで電源を切る場合があります。本製品と周辺機器を接続する場合は、支障が出ないようにご注意ください。

◎ 本製品専用のブレーカーを設置してください。他の機器と併用しますとトラブルの原因となりますのでご注意ください。

10	外部配線導入口	—
9	ローレットつまみ	—
8	センサー 設置場所 表示ラベル	—
7	ブザー用音響孔	—
6	ブザー停止スイッチ	黄色
5	異常ランプ兼 表示切替スイッチ	赤色
4	異常ランプ	赤色
3	液晶表示部	—
2	扉	SPHC 日塗IDN-85
1	本体	SPHC 日塗IDN-85

No. DESCRIPTION MATERIAL

■ 一般的に電気・電子・機械部品などについては、経年変化や設置環境などによって精度・機能の低下や機器の劣化などが発生いたします。本製品を、未永く安全に安心してご使用いただくためにも、メーカーによる保守点検(定期点検保守契約)を実施してください。

■ 本製品はガソリン・軽油・灯油・A重油を対象としております。前記以外の他の液種へのご使用につきましては、最寄りの当社支店・営業所へお問い合わせください。なお、前記以外の他の液種へご使用の場合、本製品は保証の対象外となりますのであらかじめご了承ください。

■ 本製品の故障の発生を考慮して、事故や損害などに対する冗長設計などの安全設計ならびに安全対策をお願いいたします。

■ 当社の責任の有無にかかわらず、いかなる場合においても本製品の使用や不具合、本製品と当社や他社の製品(ソフトウェアを含む)、サービス(役務その他)などを接続、連携や併用などを行った際の使用や不具合に起因または関連する直接的または間接的な損害、その他一切の損害について、当社は責任を負いかねますのであらかじめご了承ください。

名称 TITLE
 油漏えい検知システム 油太郎 II 警報装置

型式 TYPE
 ODS-C II

図面番号 DWG.No.
 ODS-1011P-1 K

