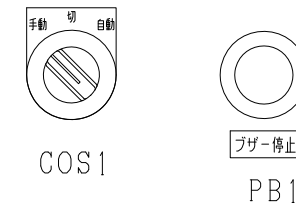


操作スイッチ詳細図



ボックス材質 : 鉄製鋼板 (SPCC)
 ボックス板厚 : 本体 t=1.6mm
 : 扉 t=1.6mm
 : 中板 t=2.3mm
 塗装色 : 2.5Y9/1

6	空転防止作動警報	PL24	オレンジ
5	サービスタンク満警報	PL23	オレンジ
4	サービスタンク減警報	PL22	オレンジ
3	ポンプ故障	PL12	オレンジ
2	ポンプ運転	PL11	赤
1	電源ランプ	PL21	白
番号	名称	回路記号	色

注意

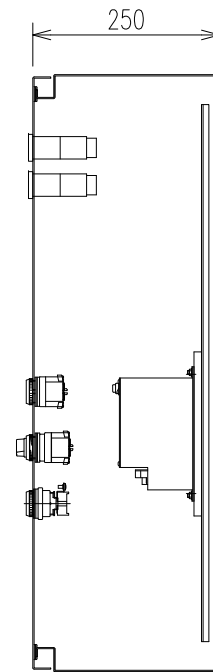
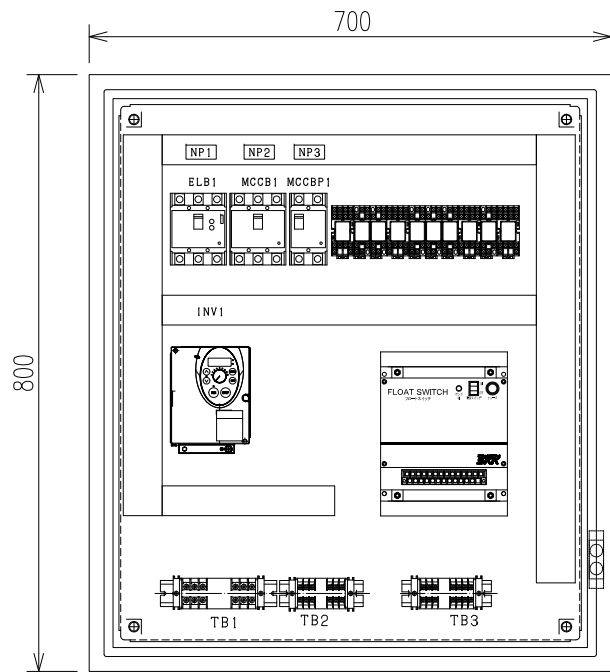
- 本製品はガソリン・軽油・灯油・A重油を対象としております。前記以外の他の液種へのご使用につきましては、最寄りの当社支店・営業所へお問い合わせください。なお、前記以外の他の液種へのご使用の場合、本製品は補償の対象外となりますのであらかじめご了承ください。
- 本製品の故障の発生を考慮して、事故や損害などに対する冗長設計などの安全設計ならびに安全対策をお願いいたします。
- 本製品の使用あるいは不具合、または本製品と当社もしくは他社の他製品とを接続した際の使用あるいは不具合に起因もしくは関連する直接的または間接的な損害、その他一切について責任を負いかねますのであらかじめご了承ください。

名称 TITLE
油中ポンプ屋内制御盤 外形寸法図 (ポンプ1台/液面計なし)

型式 TYPE
OPC-1

図面番号 DWG.No.
YTP-1318

SKK 昭和機器工業株式会社



リレー配列図

49X1
S-L
S-P
S-H
BSP
BSS
BSML
BST1
IX1
M-LLL

TB3:本安回路

F1-B	F1-R	F1-W	F1-Y	F1-G	F2-B	F2-W		
燃料小出槽 フロートスイッチ				空転防止 フロート スイッチ		予備		

TB1:一般回路

EA	ED	R	S	T	E1	U1	V1	W1
アース		主電源 3φ AC200V			ポンプ 1.5KW			

※EAアースは、単独のA種接地に準じた接地のこと
(10Ω以下、2sq以上)

※EDアースは、D種接地のこと

TB2:一般回路

1210	1211	1212	1213	1214	1215		
ポンプ 故障	燃料小出槽 減油	燃料小出槽 満油					

No.	DESCRIPTION	MATERIAL	PIE.
⚠ 注意	○本製品はガソリン・軽油・灯油・重油を対象としております。前記以外の他の液種へのご使用につきましては、最寄りの当社支店・営業所へお問い合わせください。なお、前記以外の他の液種へのご使用の場合、本製品は補償の対象外となりますのであらかじめご了承ください。		
	○本製品の故障の発生を考慮して、事故や損害などに対する冗長設計などの安全設計ならびに安全対策をお願いいたします。		
	○本製品の使用あるいは不具合に起因もしくは関連する直接的または間接的な損害、その他一切について責任を負いかねますのであらかじめご了承ください。		

名称 TITLE 油中ポンプ制御盤 (OPC-1) 液面計なし
内部構成図・端子台配置図

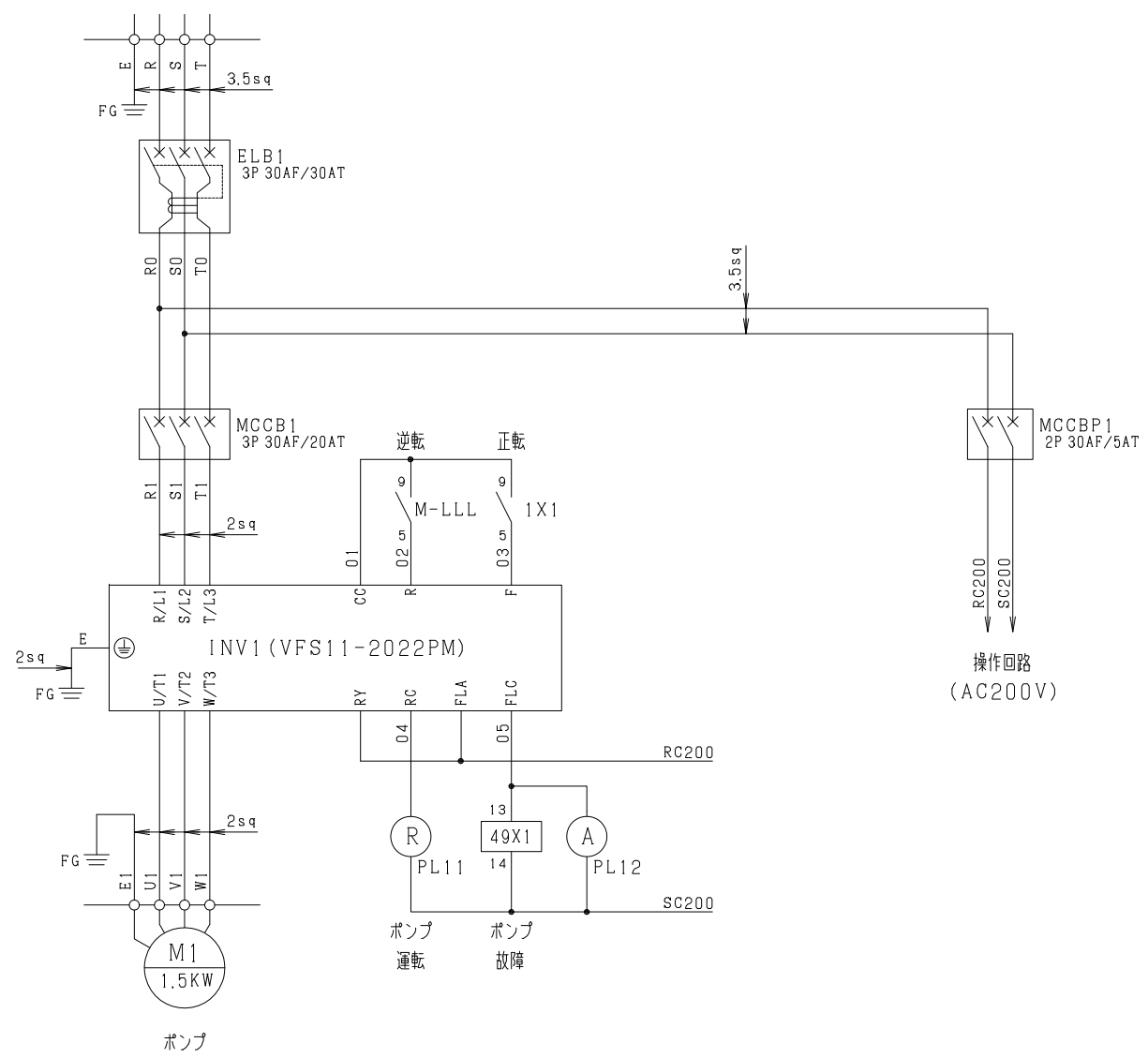
型式 TYPE OPC-1

図面番号 DWG.No. YTP-1322

D

SKK 昭和機器工業株式会社

主電源 AC200V
3φ3W 50/60Hz



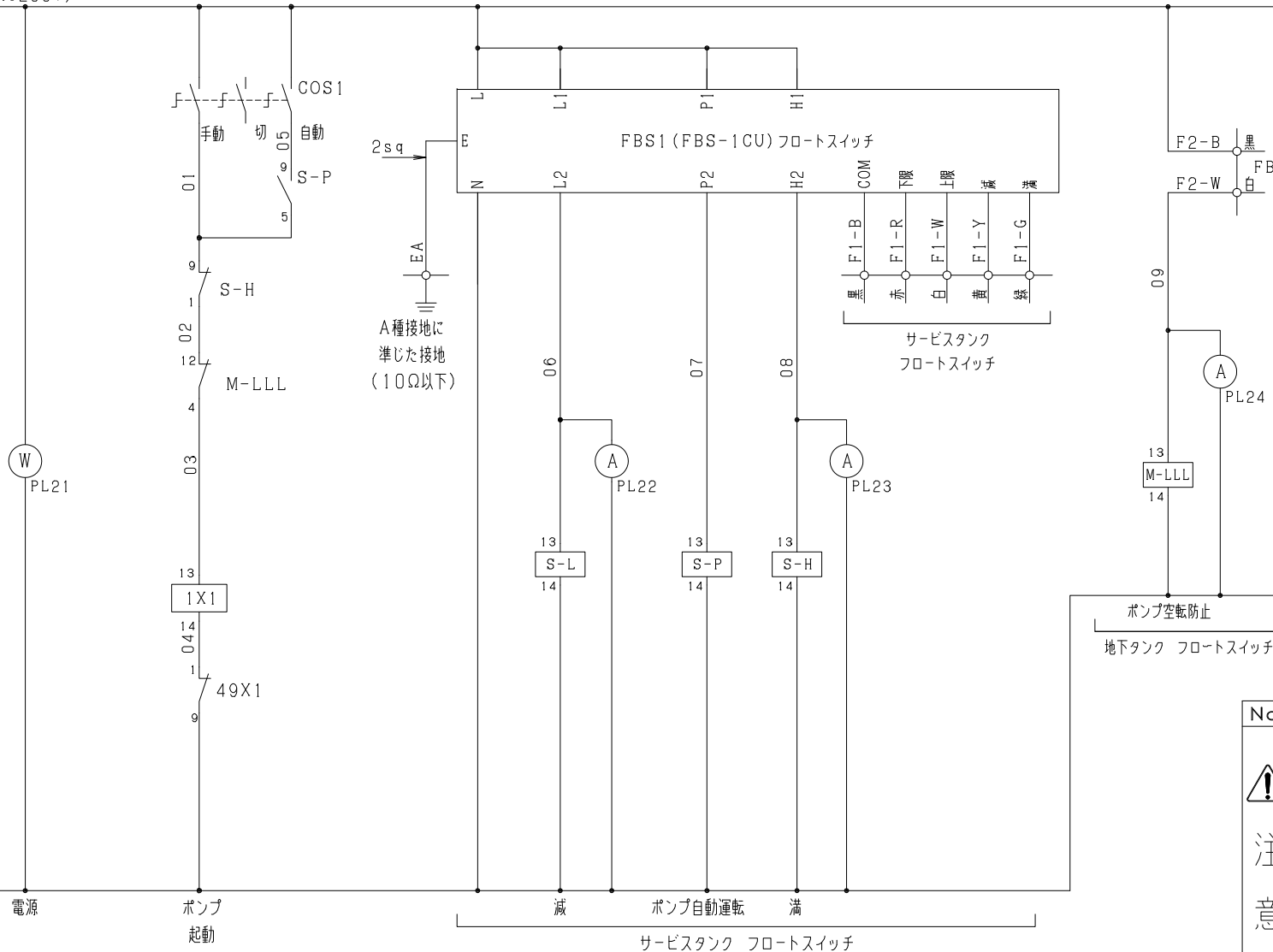
特記事項 (全ての電気回路図に共通する内容)
 ・電線サイズの指示が無い所は、全て1.25sqとする。
 ・数字2桁の番号の線番号は、「シートNo.+数字2桁」とする。
 例) シートNo.=11、番号=01の場合 :線番号は、「1101」となる。

No.	DESCRIPTION	MATERIAL	PIE.
注意	○本製品はガソリン・軽油・灯油・重油を対象としております。前記以外の他の液種へのご使用につきましては、最寄りの当社支店・営業所へお問い合わせください。なお、前記以外の他の液種へのご使用の場合、本製品は補償の対象外となりますのであらかじめご了承ください。		
	○本製品の故障の発生を考慮して、事故や損害などに対する冗長設計などの安全設計ならびに安全対策をお願いいたします。		
	○本製品の使用あるいは不具合に起因もしくは関連する直接的または間接的な損害、その他一切について責任を負いかねますのであらかじめご了承ください。		

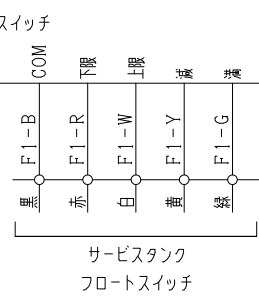
シートNo. 11

RC200 (AC200V)

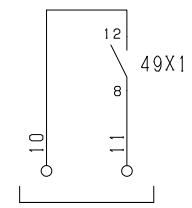
SC200



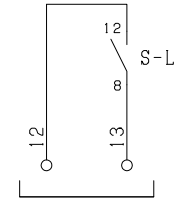
A種接地に
準じた接地
(10Ω以下)



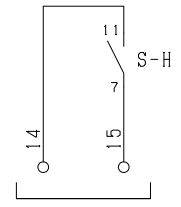
地下タンクフロートスイッチ
耐圧防爆型3D-1型



ポンプ
故障



燃料小出槽 減



燃料小出槽 満

※ 無電圧接点出力定格 AC220V 3A (抵抗負荷時)

ポンプ空転防止
地下タンク フロートスイッチ

シートNo. 12

No.	DESCRIPTION	MATERIAL	PIE.
⚠ 注意	○本製品はガソリン・軽油・灯油・重油を対象としております。前記以外の他の液種へのご使用につきましては、最寄りの当社支店・営業所へお問い合わせください。なお、前記以外の他の液種へのご使用の場合、本製品は補償の対象外となりますのであらかじめご了承ください。		
	○本製品の故障の発生を考慮して、事故や損害などに対する冗長設計などの安全設計ならびに安全対策をお願いいたします。		
	○本製品の使用あるいは不具合に起因もしくは関連する直接的または間接的な損害、その他一切について責任を負いかねますのであらかじめご了承ください。		

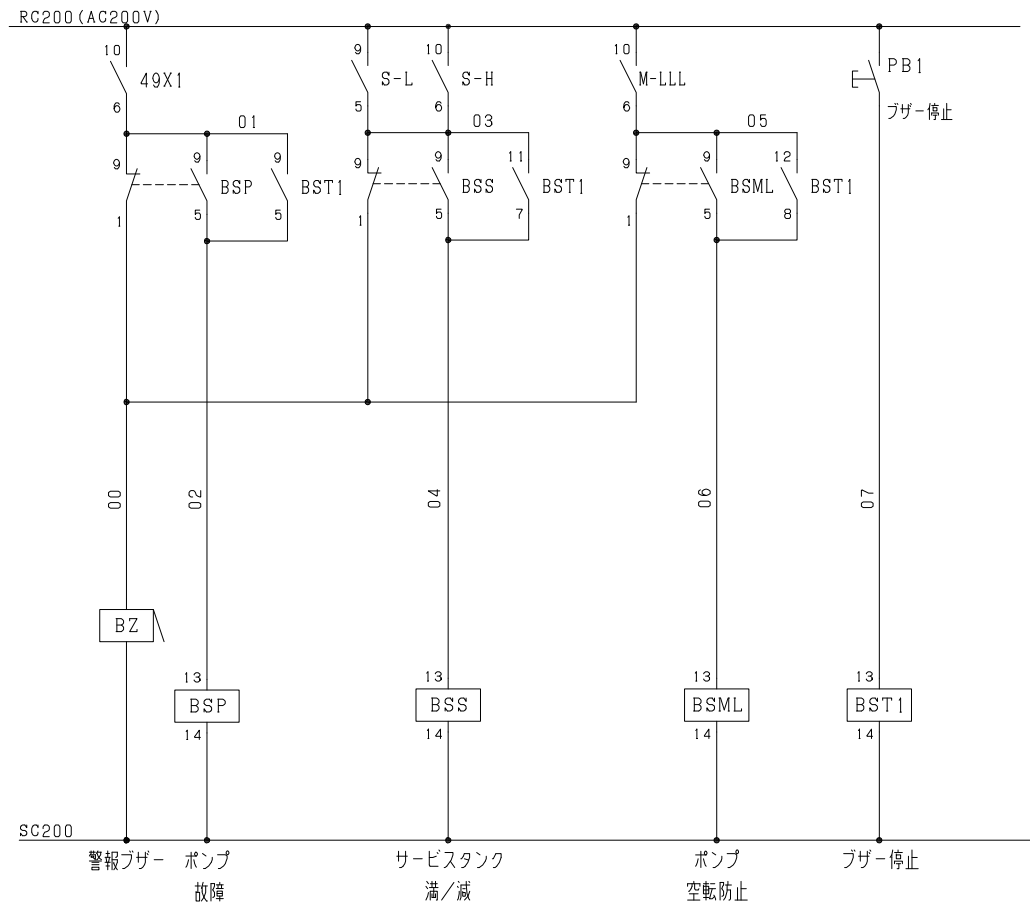
名称 TITLE 油中ポンプ制御盤 (ポンプ1台) 液面計なし 電気回路図2

型式 TYPE OPC-1

図面番号 DWG.No. YTP-1335

D

SKK 昭和機器工業株式会社



シートNo. 13

No.	DESCRIPTION	MATERIAL	PIE.
 注意	○本製品はガソリン・軽油・灯油・重油を対象としております。 前記以外の他の液種へのご使用につきましては、最寄りの当社支店・営業所へお問い合わせください。 なお、前記以外の他の液種へのご使用の場合、本製品は補償の対象外となりますのであらかじめご了承ください。		
	○本製品の故障の発生を考慮して、事故や損害などに対する冗長設計などの安全設計ならびに安全対策をお願いいたします。		
	○本製品の使用あるいは不具合に起因もしくは関連する直接的または間接的な損害、その他一切について責任を負いかねますのであらかじめご了承ください。		

名称 TITLE 油中ポンプ制御盤（ポンプ1台）液面計なし
電気回路図3

型式 TYPE OPC-1

図面番号 DWG.No. YTP-1336

D

SKK 昭和機器工業株式会社