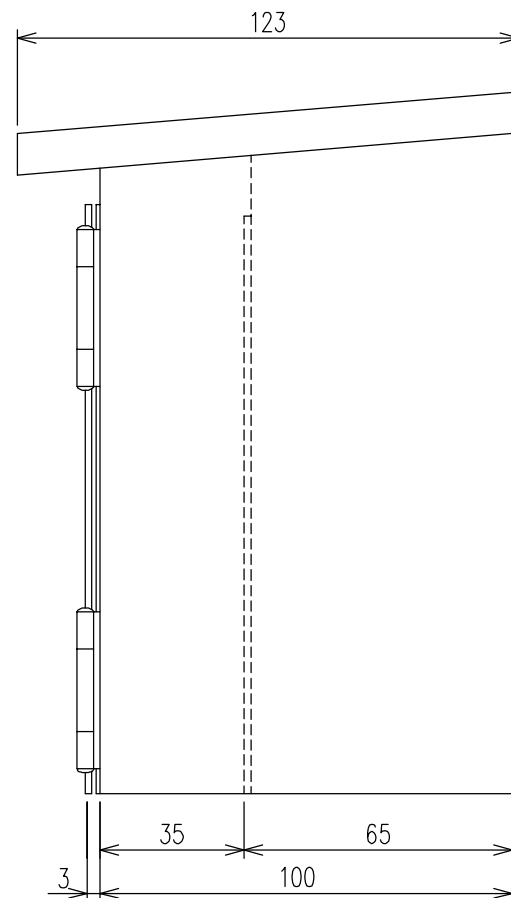


銘板

A : 満警報ブザー停止スイッチ

B : 満警報ランプ



NO.	DESCRIPTION	MATERIAL	PIE.
⚠ 注意	○本製品はガソリン・軽油・灯油・重油を対象としております。前記以外の他の液種へのご使用につきましては、最寄りの当社支店・営業所へお問い合わせください。なお、前記以外の他の液種へのご使用の場合、本製品は補償の対象外となりますのであらかじめご了承ください。		
	○本製品の故障の発生を考慮して、事故や損害などに対する冗長設計などの安全設計ならびに安全対策をお願いいたします。		
	○本製品の使用あるいは不具合、または本製品と当社もしくは他社の他製品とを接続した際の使用あるいは不具合に起因もしくは関連する直接的または間接的な損害、その他一切について責任を負いかねますのであらかじめご了承ください。		

名称 TITLE

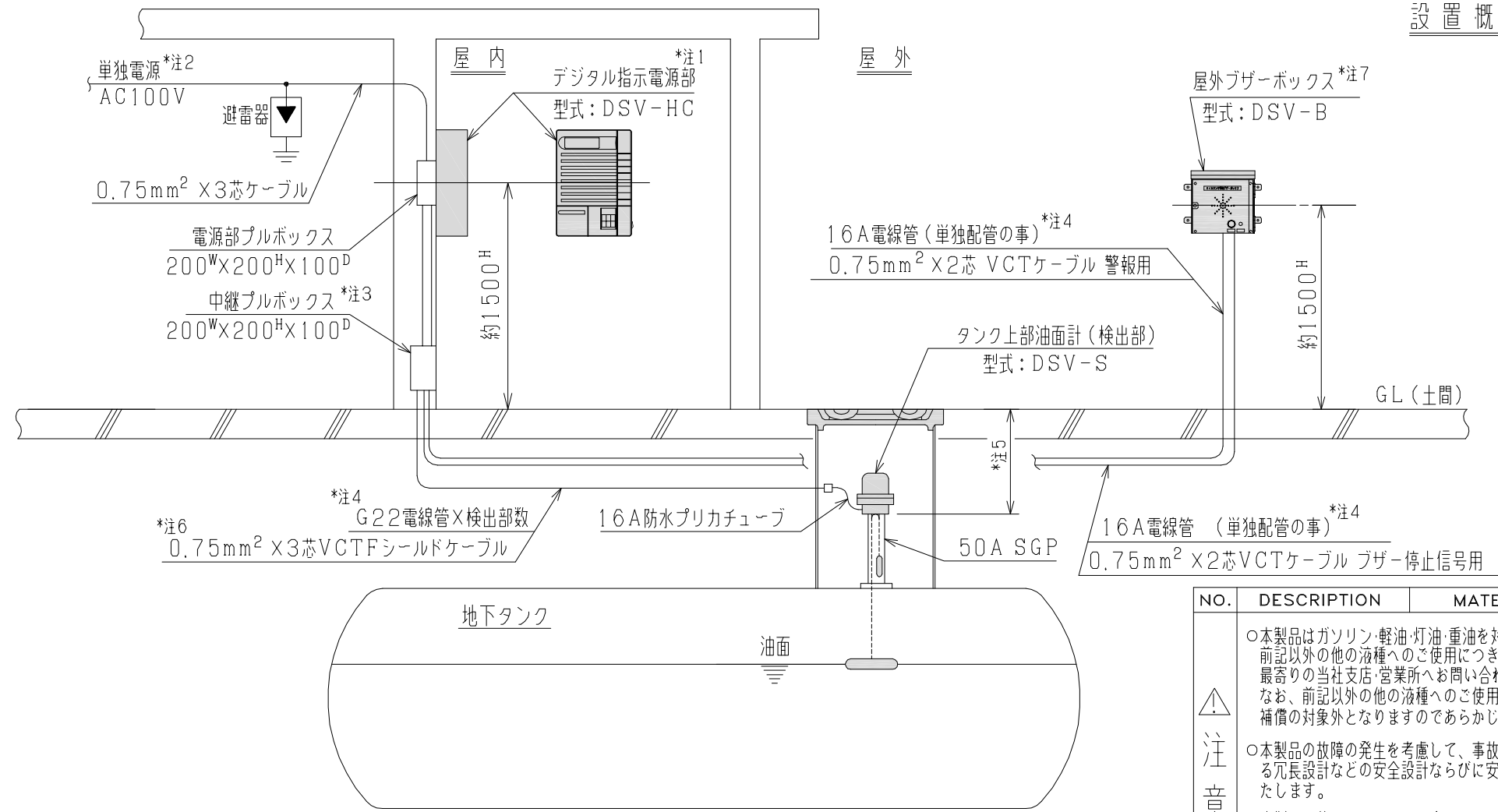
DSV用警報ブザーボックス

図面番号 DWG.NO.

DT-1061

**SKK** 昭和機器工業株式会社

# 設置概要図



- 注1. デジタル指示電源部の取付位置は、直射日光の当たる場所は絶対避けること。  
また、出来るだけ外部の明るい光が入らない場所を選ぶこと。
- 注2. 油面計用入力電源は単独電源の上、ブレーカーを設置すること。
- 注3. 中継プルボックスを設けた場合、デジタル指示電源部プルボックスと中継プルボックスとの間は39A電線管1本みの配管とする。
- 注4. 各電線管はコンクリート部より下側に配管すること。

- 注5. タンク上部油面計用立上り管端部とGL (土間) との間隔は必ず約300mmを保つよう施工のこと。
- 注6. 各ケーブルはシールドケーブルを使用のこと。
- 注7. 屋外ブザーボックスはコンクリート面にボルト等で固定し防水性保持のためシーリングを充分に施すこと。

NO.	DESCRIPTION	MATERIAL	PIE.
⚠ 注意	○本製品はガソリン・軽油・灯油・重油を対象としております。前記以外の他の液種へのご使用につきましては、最寄りの当社支店・営業所へお問い合わせください。なお、前記以外の他の液種へのご使用の場合、本製品は補償の対象外となりますのであらかじめご了承ください。		
	○本製品の故障の発生を考慮して、事故や損害などに対する冗長設計などの安全設計ならびに安全対策をお願いいたします。		
	○本製品の使用あるいは不具合、または本製品と当社もしくは他社の他製品とを接続した際の使用あるいは不具合に起因もしくは関連する直接的または間接的な損害、その他一切について責任を負いかねますのであらかじめご了承ください。		

名称 TITLE 特許NM/マイコンデジタルスーパービジョン  
ブザーボックス付き 設置概要図  
図面番号 DWG.NO. DT-2596H D