

仕様

使用温度範囲： -10℃ (凍結しないこと) ~ +60℃

設置場所： 屋外危険場所 (タンク上部)

防爆構造： 本質安全防爆 ia2G4

合格番号 第T65878号

検出部型式 MS-LD

20	フロートテープ	SUS 直読容量目盛付
19	フンドーテープ	SUS
18	フロート	SUS
17	フンドー	黄銅
16	検水ロプラグ	SUS
15	電線管ソケット	SS 厚鋼電線管用16A
14	防爆関連表示銘板	
13	端子ボックス蓋パッキン	NBR
12	端子ボックス蓋ビス	SUS M4
11	端子ボックス蓋	ADC 日塗工 R2-1008
10	フランジボルト	SUS M6
9	ケースボルト	SUS M6
8	直読表示窓ガラス	特殊強化ガラス
7	ワイパーツマミ	ZDC
6	ダストカバー	ナイロン樹脂
5	フランジパッキン	NBR
4	ケースパッキン	NBR
3	専用フランジ	ADC
2	本体ケース	ADC 日塗工 R38-134
1	本体	ADC 日塗工 R2-1008

No.	DESCRIPTION	MATERIAL
-----	-------------	----------

注意

- 本製品はガソリン・軽油・灯油・重油を対象としております。前記以外の他の液種へのご使用につきましては、最寄りの当社支店・営業所へお問い合わせください。なお、前記以外の他の液種へのご使用の場合、本製品は補償の対象外となりますのであらかじめご了承ください。
- 本製品の故障の発生を考慮して、事故や損害などに対する冗長設計などの安全設計ならびに安全対策をお願いいたします。
- 本製品の使用あるいは不具合、または本製品と当社もしくは他社の他製品とを接続した際の使用あるいは不具合に起因もしくは関連する直接的または間接的な損害、その他一切について責任を負いかねますのであらかじめご了承ください。

名称 TITLE

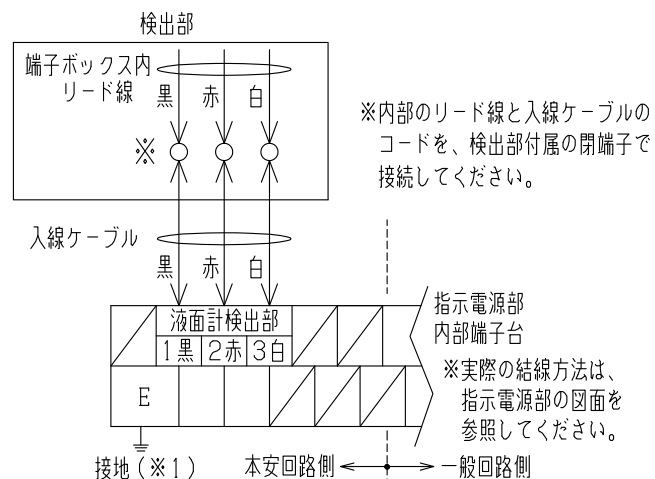
MS型リモコン液面計 L型検出部

型式 TYPE MS-LD

図面番号 DWG.No. RCN-1287

SKK 昭和機器工業株式会社

結線方法



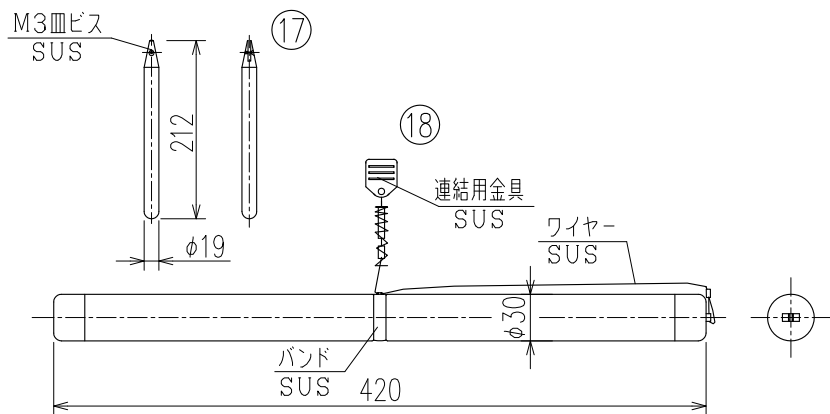
特記

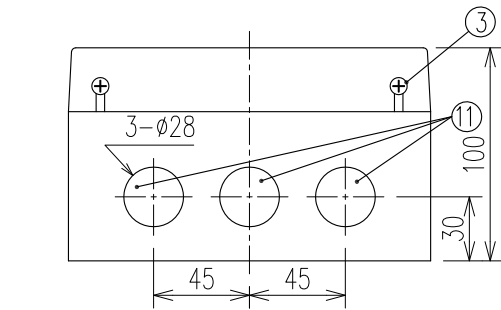
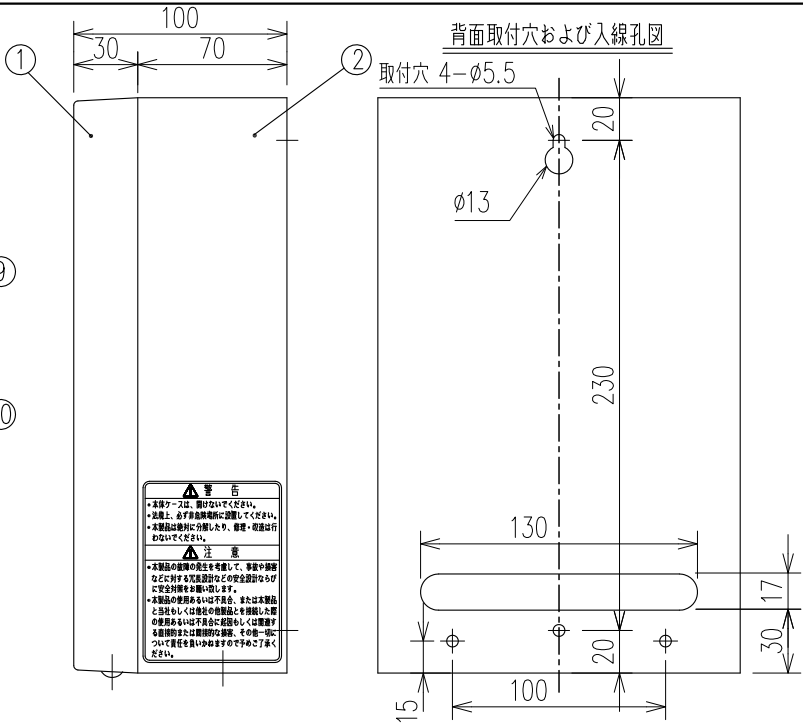
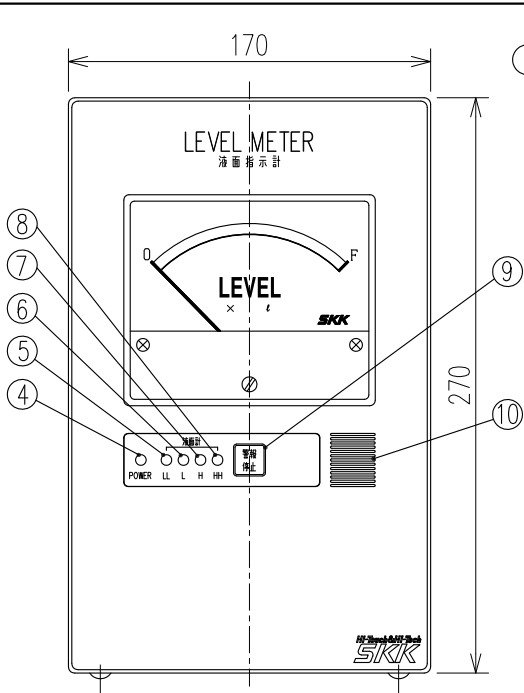
※1. 単独によるA種接地工事に準じた接地工事(接地抵抗10Ω以下、接地線2mm²以上)を行ってください。

◎ 検出部-指示電源部間は本安回路のため単独配管、配線としてください。

◎ 検出部-指示電源部間の信号ケーブルは、1.25mm²のケーブルを使用してください。

付属部品





端子台配列

※RT、STの場合

液面計検出部より

白 赤 黒

液面計検出部

3白 2赤 1黒

本安回路側

一般回路側

警報用無電圧接点出力

(警報専用ですので他の用途に使用しないでください)

LL (減々) L (減) H (満) HH (満々)

LL1 LL2 L1 L2 H1 H2 HH1 HH2 L N

4~20mA 0~1V

副指示計へ接続

接地 (※1)

アナログ信号出力

単独電源入力
AC100VまたはAC200V

※表面のデザインは、CADにて作図のため、現物とは若干異なります。
※本体カバーの固定ビスは、底面のみとなっています。

工事仕様

※1. 単独によるA種接地工事に準じた接地工事 (接地抵抗10Ω以下、接地線2mm²以上) を行ってください。

◎ 検出部-指示電源部間は本安回路のため単独配管、配線としてください。

◎ 検出部-指示電源部間の信号ケーブルは、1.25mm²のケーブルを使用してください。

仕様

電源: AC100V/200V±10% 50/60Hz

消費電力: 15VA以下

DC4-20mA出力負荷抵抗: 負荷抵抗500Ω以内

DC0-1V出力負荷抵抗: 負荷抵抗1000Ω以上

警報用無電圧接点定格: AC220V 3A (抵抗負荷時) a接点

使用温度範囲: -10℃ (凍結しないこと) ~ +40℃

設置場所: 屋内非危険場所

防爆構造: 本質安全防爆 ia2G4

合格番号 第T65878号

型式 (システム) MS-ZB1RB-3

型式 (バリエーション) ZB1RB

組合せ可能な検出部型式: RD型、LD型、SD型、RT型、ST型

11	外部配線入線孔	φ28 樹脂キャップ付
10	警報ブザー音響孔	—
9	警報停止スイッチ	フラット型 オレンジ色
8	満々警報ランプ	LED 赤色
7	満警報ランプ	LED 赤色
6	減警報ランプ	LED 赤色
5	減々警報ランプ	LED 赤色
4	電源ランプ	LED 緑色
3	本体カバー固定ビス	M4×10 トラスビス
2	本体	SPHC 日塗ICN-85
1	本体カバー	ABS樹脂 日塗ICN-85

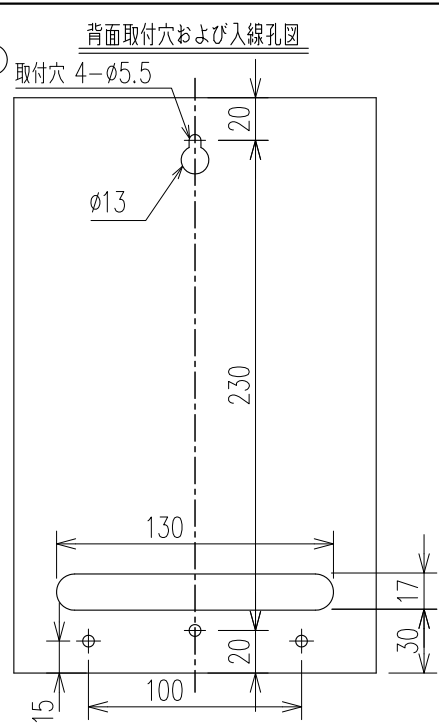
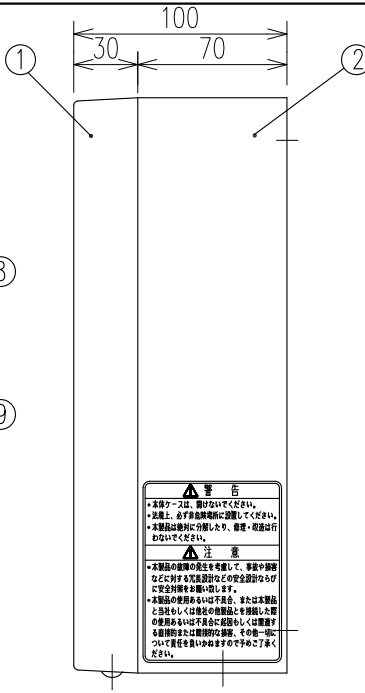
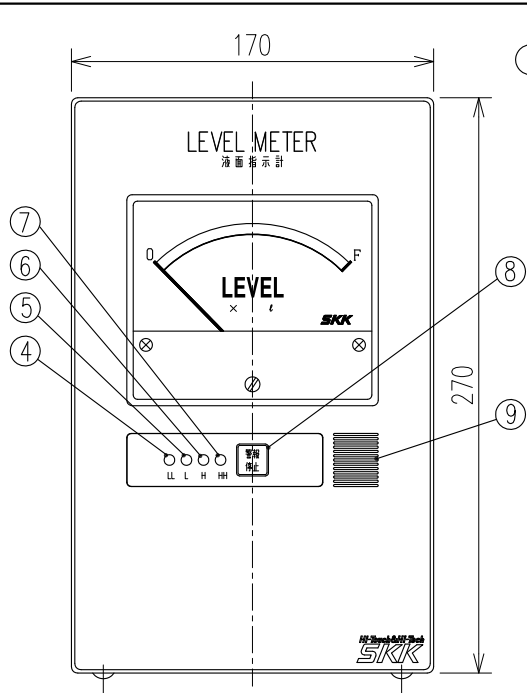
No.	DESCRIPTION	MATERIAL
!	<p>○本製品はガソリン・軽油・灯油・重油を対象としております。前記以外の他の液種へのご使用につきましては、最寄りの当社支店・営業所へお問い合わせください。 なお、前記以外の他の液種へのご使用の場合、本製品は補償の対象外となりますのであらかじめご了承ください。</p> <p>○本製品の故障の発生を考慮して、事故や損害などに対する冗長設計などの安全設計ならびに安全対策をお願いいたします。</p> <p>○本製品の使用あるいは不具合、または本製品と当社もしくは他社の他製品とを接続した際の使用あるいは不具合に起因もしくは関連する直接的または間接的な損害、その他一切について責任を負いかねますのであらかじめご了承ください。</p>	

名称 TITLE
MS型リモコン液面計 屋内壁掛型指示電源部
アナログ出力

型式 TYPE
MS-0-2HA

図面番号 DWG.No.
RMN-1083

SKK 昭和機器工業株式会社



警告

- ・本機ケースは、取付しないでください。
- ・点検上、必ず非危険場所に設置してください。
- ・本製品は燃料に可燃したり、燃焼・電撃は行わないでください。

注意

- ・本製品の故障の発生を考慮して、事故や損害などに到る危険設計などの安全設計ならびに安全対策をお願いいたします。
- ・本製品の修理等は必ず安全な、または本製品の取扱説明書に準拠して行ってください。
- ・本製品の修理等は必ず安全な、または本製品の取扱説明書に準拠して行ってください。
- ・本製品の修理等は必ず安全な、または本製品の取扱説明書に準拠して行ってください。

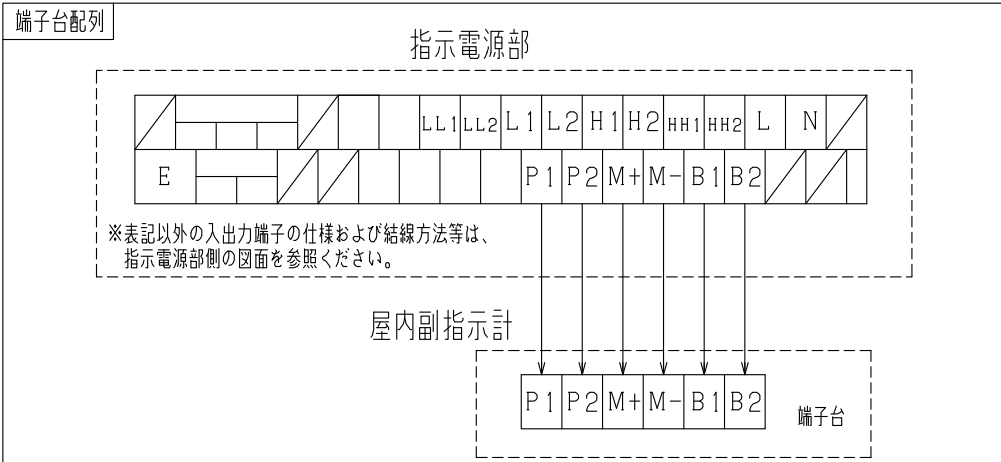
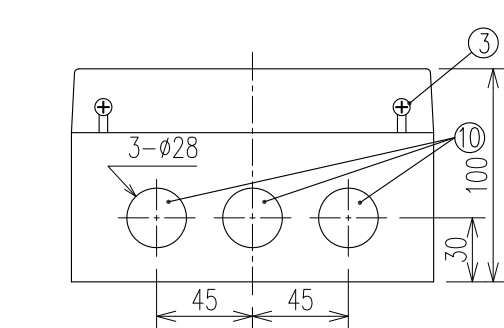
仕様
電源：AC100V/200V±10% 50/60Hz
消費電力：15VA以下
警報用無電圧接点定格：AC220V 3A(抵抗負荷時) a接点
使用温度範囲：-10℃(凍結しないこと)~+40℃
設置場所：屋内非危険場所
組合機器：下記仕様の当社指示電源部のみと組合可能とする
防爆構造：本質安全防爆 ia2G4
合格番号 第T65878号
型式(システム) MS-ZB1RB-3 の製品
および
防爆構造：本質安全防爆 ia2G4
合格番号 第T65879号
型式(システム) MS-ZB1RB-4 の製品

10	外部配線入線孔	φ28 樹脂キャップ付
9	警報ブザー音響孔	—
8	警報停止スイッチ	フラット型 オレンジ色
7	満々警報ランプ	LED 赤色
6	満警報ランプ	LED 赤色
5	減警報ランプ	LED 赤色
4	減々警報ランプ	LED 赤色
3	本体カバー固定ビス	M4×10 トラスビス
2	本体	SPHC 日塗ICN-85
1	本体カバー	ABS樹脂 日塗ICN-85

No.	DESCRIPTION	MATERIAL
注意	○本製品はガソリン・軽油・灯油・重油を対象としております。前記以外の他の液種へのご使用につきましては、最寄りの当社支店・営業所へお問い合わせください。なお、前記以外の他の液種へのご使用の場合、本製品は補償の対象外となりますのであらかじめご了承ください。	
	○本製品の故障の発生を考慮して、事故や損害などに対する冗長設計などの安全設計ならびに安全対策をお願いいたします。	
	○本製品の使用あるいは不具合、または本製品と当社もしくは他社の他製品とを接続した際の使用あるいは不具合に起因もしくは関連する直接的または間接的な損害、その他一切について責任を負いかねますのであらかじめご了承ください。	

名称 TITLE
MS型リモコン液面計 屋内壁掛型副指示計

型式 TYPE MS-0-0-2H
図面番号 DWG.No. RCN-1263 B

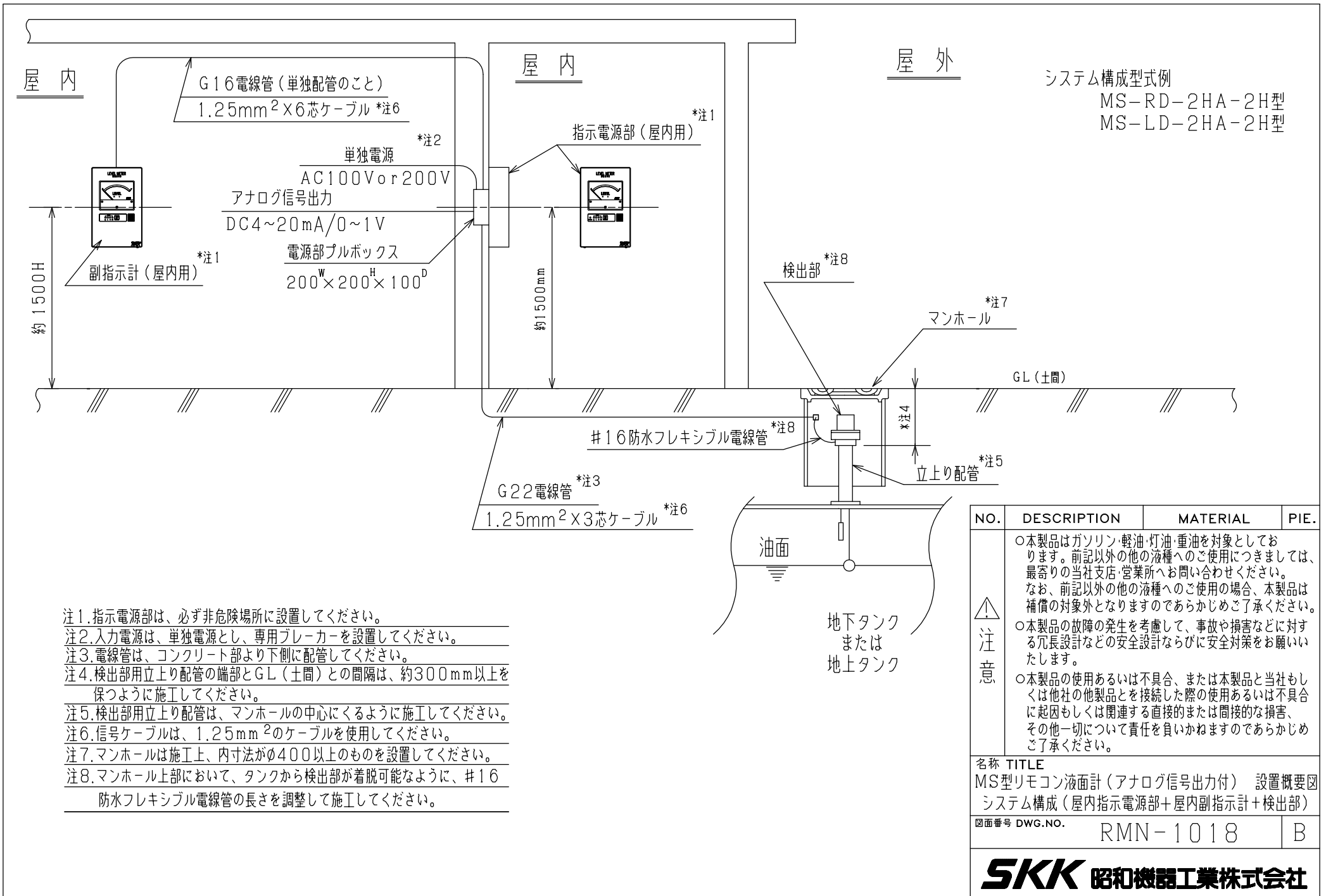


※表記以外の入出力端子の仕様および結線方法等は、指示電源部側の図面を参照ください。

工事仕様

- ◎ 屋内副指示計-指示電源部間は誘導防止等のため単独配管、配線としてください。
- ◎ 屋内副指示計-指示電源部間の信号ケーブルは、1.25mm²のケーブルを使用してください。

※表面のデザインは、CADにて作図のため、現物とは若干異なります。
※本体カバーの固定ビスは、底面のみとなっています。



システム構成型式例
 MS-RD-2HA-2H型
 MS-LD-2HA-2H型

- 注1. 指示電源部は、必ず非危険場所に設置してください。
- 注2. 入力電源は、単独電源とし、専用ブレーカーを設置してください。
- 注3. 電線管は、コンクリート部より下側に配管してください。
- 注4. 検出部用立上り配管の端部とGL（土間）との間隔は、約300mm以上を保つように施工してください。
- 注5. 検出部用立上り配管は、マンホールの中心にくるように施工してください。
- 注6. 信号ケーブルは、1.25mm²のケーブルを使用してください。
- 注7. マンホールは施工上、内寸法がφ400以上のものを設置してください。
- 注8. マンホール上部において、タンクから検出部が着脱可能なように、#16防水フレキシブル電線管の長さを調整して施工してください。

NO.	DESCRIPTION	MATERIAL	PIE.
⚠ 注意	○本製品はガソリン・軽油・灯油・重油を対象としております。前記以外の他の液種へのご使用につきましては、最寄りの当社支店・営業所へお問い合わせください。なお、前記以外の他の液種へのご使用の場合、本製品は補償の対象外となりますのであらかじめご了承ください。		
	○本製品の故障の発生を考慮して、事故や損害などに対する冗長設計などの安全設計ならびに安全対策をお願いいたします。		
	○本製品の使用あるいは不具合、または本製品と当社もしくは他社の他製品とを接続した際の使用あるいは不具合に起因もしくは関連する直接的または間接的な損害、その他一切について責任を負いかねますのであらかじめご了承ください。		

名称 TITLE
 MS型リモコン液面計（アナログ信号出力付） 設置概要図
 システム構成（屋内指示電源部+屋内副指示計+検出部）

図面番号 DWG.NO. RMN-1018 B