

仕様

製品型式：DT-ST

使用温度範囲：-10℃（凍結しないこと）～+60℃

設置場所：危険場所

防爆構造：本質安全防爆構造 ia2G4

：型式検定合格番号 第T65918、第T63815号

：検出部型式 DS-RT1K

17	ナット	SUS W-1/2 ^B
16	フランジパッキン	NBR
15	専用アダプター	SS 日塗工 R2-1008
14	フロート	SUS
13	フンドー	黄銅
12	チェーン	SUS
11	防爆関連表示銘板	—
10	電線管ソケット	SS 厚鋼電線管用16A
9	ケースボルト	SUS M6
8	指針	ALP
7	直読表示窓ガラス	透明硬質塩ビ
6	蓋ボルト	SUS
5	蓋パッキン	NBR
4	チェーンギアボックス蓋	AC 日塗工 R2-1008
3	ケースパッキン	NBR
2	本体ケース	AC 日塗工 R38-134
1	本体	AC 日塗工 R2-1008

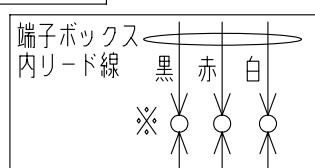
No.	DESCRIPTION	MATERIAL
-----	-------------	----------

注意

- 本製品はガソリン・軽油・灯油・重油を対象としております。前記以外の他の液種へのご使用につきましては、最寄りの当社支店・営業所へお問い合わせください。なお、前記以外の他の液種へのご使用の場合、本製品は補償の対象外となりますのであらかじめご了承ください。
- 本製品の故障の発生を考慮して、事故や損害などに対する冗長設計などの安全設計ならびに安全対策をお願いいたします。
- 本製品の使用あるいは不具合、または本製品と当社もしくは他社の他製品とを接続した際の使用あるいは不具合に起因もしくは関連する直接的または間接的な損害、その他一切について責任を負いかねますのであらかじめご了承ください。

名称 TITLE	単式デジタル液面計 レバック側面型検出部	
型式 TYPE	DT-ST	
図面番号 DWG.No.	DST-1120	K

結線方法

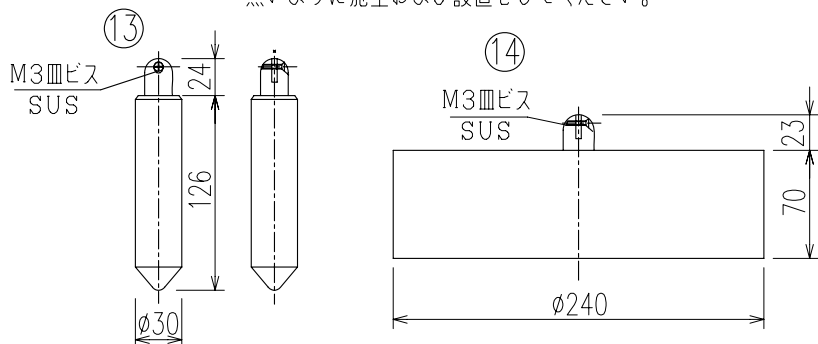


※内部のリード線と入線ケーブルのコードを、検出部付属の閉端接続子で接続してください。

※指示電源部側の結線は指示電源部の型式等により異なります。指示電源部の図面を参照し、結線してください。

付属部品

*タンク内をフロートとフンドーが上下しますので、障害物等が無いように施工および設置をしてください。



特記

- ◎ 検出部-指示電源部間は本安回路のため単独配管、配線としてください。
- ◎ 検出部-指示電源部間の信号ケーブルは、1.25mm²のケーブルを使用してください。

SKK 昭和機器工業株式会社