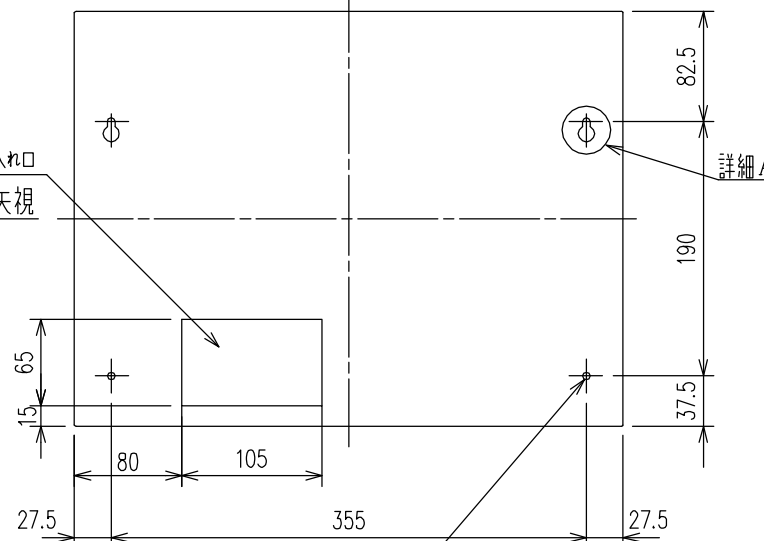


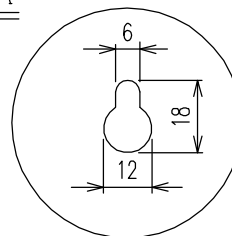
電線取り入れ口
X矢視



X矢視図

壁取り付け用穴 2- $\phi 6$

詳細A



型 式 DSV-SDM

ケース材質 SPHC
板厚 1.6 t
塗装色 日塗IP1-1032
注) 非危険場所に設置のこと

- | | |
|----|------------|
| 1. | 容量表示窓 |
| 2. | タンクナンバー表示窓 |
| 3. | 容量・油種プレート |
| 4. | セレクトスイッチ |
| 5. | 満警報ランプ |
| 6. | ブザー停止スイッチ |

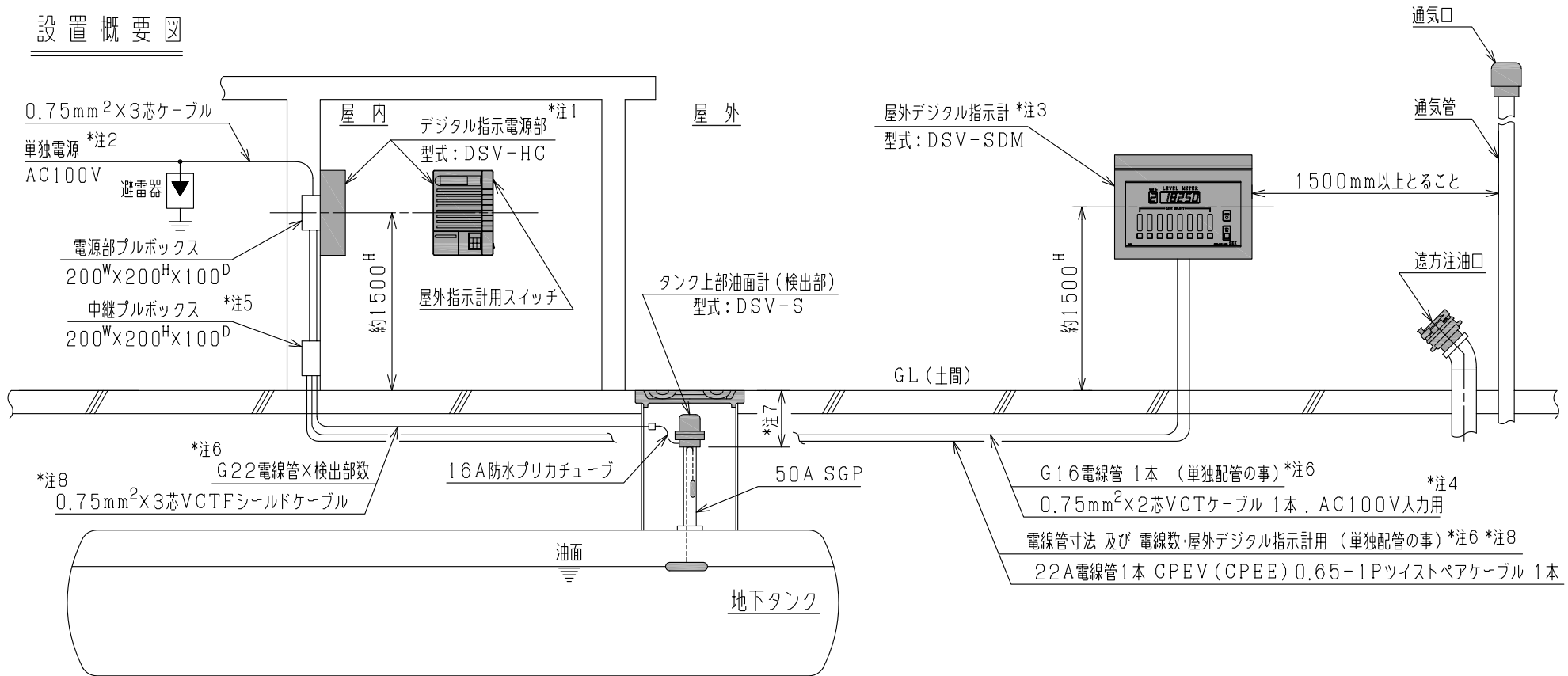
NO.	DESCRIPTION	MATERIAL	PIE.
注意	○本製品はガソリン・軽油・灯油・重油を対象としております。前記以外の他の液種へのご使用につきましては、最寄りの当社支店・営業所へお問い合わせください。なお、前記以外の他の液種へのご使用の場合、本製品は補償の対象外となりますのであらかじめご了承ください。		
	○本製品の故障の発生を考慮して、事故や損害などに対する冗長設計などの安全設計ならびに安全対策をお願いいたします。		
	○本製品の使用あるいは不具合、または本製品と当社もしくは他社の他製品とを接続した際の使用あるいは不具合に起因もしくは関連する直接的または間接的な損害、その他一切について責任を負いかねますのであらかじめご了承ください。		

名 称 TITLE
屋外デジタル指示計(DSV-SDM)

図面番号 DWG.NO. DT-1581B

SKK 昭和機器工業株式会社

設置概要図



注1. デジタル指示電源部の取付位置は、直射日光の当たる場所は絶対避けること。

また、出来るだけ外部の明るい光が入らない場所を選ぶこと。

注2. 油面計用入力電源は単独電源の上、ブレーカーを設置すること。

注3. 屋外デジタル指示計はコンクリート面にボルト等で固定し防水性保持のためシーリングを十分に施すこと。

注4. 屋外デジタル指示計の電源はデジタル指示電源部内の屋外指示計専用電源(AC100V出力端子S1・S2)を必ず使用のこと。

注5. 中継プルボックスを設けた場合、デジタル指示電源部プルボックスと中継プルボックスとの間は39A電線管1本だけの配管とすること。

注6. 各電線管はコンクリート部より下側に配管すること。

注7. タンク上部油面計用立上り管端部とGL(土間)との間隔は必ず約300mmを保つよう施工のこと。

注8. 各ケーブルはシールドケーブルを使用のこと。シールドは機器の片側のみに接続のこと。

名称 TITLE 特許NM/マイコンデジタルスーパーバージョン
屋外デジタル指示計(DSV-SDM)設置概要図

図面番号 DWG.NO. DT-2063H

NO.	DESCRIPTION	MATERIAL	PIE.
⚠ 注意	○本製品はガソリン・軽油・灯油・重油を対象としております。前記以外の他の液種へのご使用につきましては、最寄りの当社支店・営業所へお問い合わせください。なお、前記以外の他の液種へのご使用の場合、本製品は補償の対象外となりますのであらかじめご了承ください。		
	○本製品の故障の発生を考慮して、事故や損害などに対する冗長設計などの安全設計ならびに安全対策をお願いいたします。		
	○本製品の使用あるいは不具合、または本製品と当社もしくは他社の他製品とを接続した際の使用あるいは不具合に起因もしくは関連する直接的または間接的な損害、その他一切について責任を負いかねますのであらかじめご了承ください。		

SKK 昭和機器工業株式会社