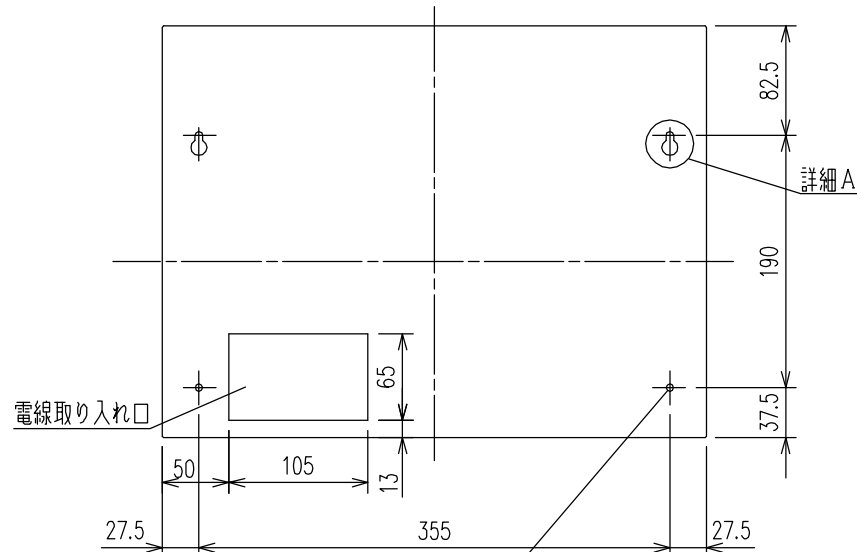


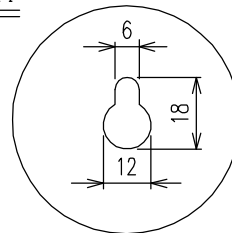
ケース材質 SPHC
 板厚 1.6t
 塗装色 日塗IP1-1032
 注) 非危険場所に設置のこと

- | | |
|----|------------|
| 1. | 在庫量表示部 |
| 2. | タンクナンバー表示部 |
| 3. | セレクトランプ |
| 4. | 容量・油種プレート |
| 5. | セレクトスイッチ |
| 6. | 荷卸確認ランプ |
| 7. | 満警報ランプ |
| 8. | ブザー停止スイッチ |



X視図

詳細A



型式 DSV-DM

NO.	DESCRIPTION	MATERIAL	PIE.
⚠ 注意	○本製品はガソリン・軽油・灯油・重油を対象としております。前記以外の他の液種へのご使用につきましては、最寄りの当社支店・営業所へお問い合わせください。なお、前記以外の他の液種へのご使用の場合、本製品は補償の対象外となりますのであらかじめご了承ください。		
	○本製品の故障の発生を考慮して、事故や損害などに対する冗長設計などの安全設計ならびに安全対策をお願いいたします。		
	○本製品の使用あるいは不具合、または本製品と当社もしくは他社の他製品とを接続した際の使用あるいは不具合に起因もしくは関連する直接的または間接的な損害、その他一切について責任を負いかねますのであらかじめご了承ください。		

名称 TITLE

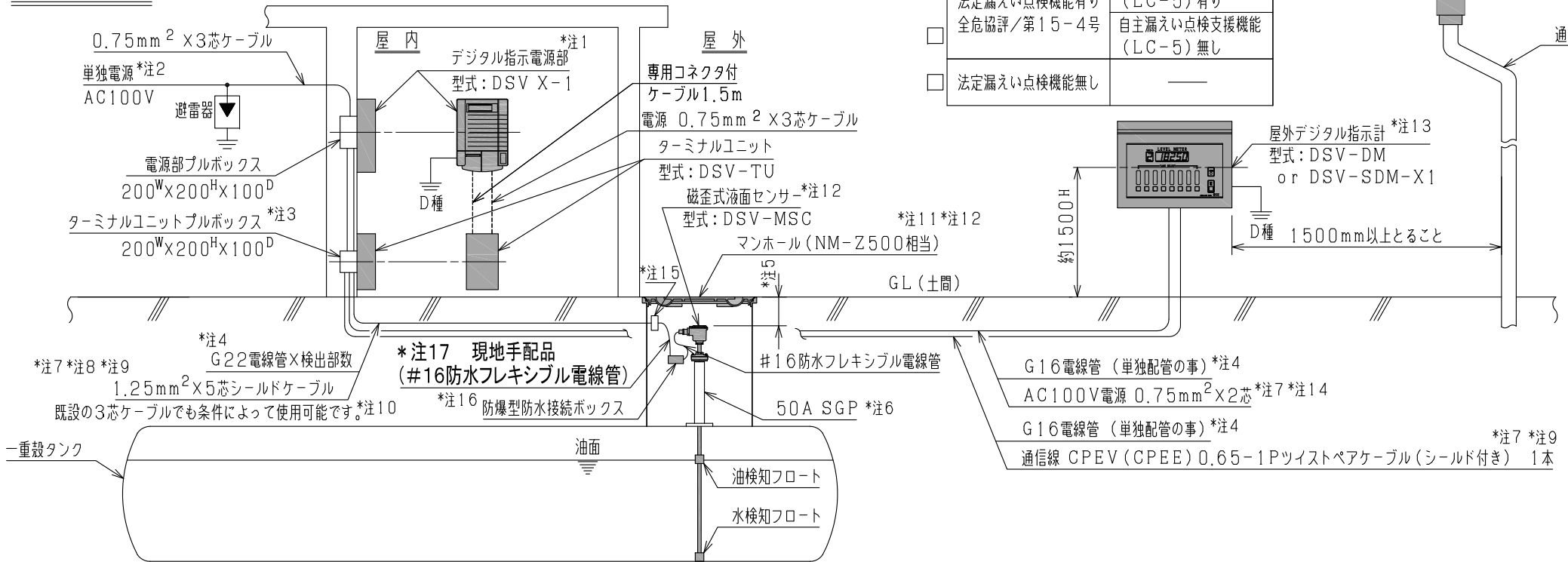
2タンク表示仕様屋外デジタル指示計

図面番号 DWG.NO.

DT-1832B

SKK 昭和機器工業株式会社

設置概要図



製品仕様 (機能種別)

<input type="checkbox"/> 法定漏えい点検機能有り 全危協評/第15-4号	自主漏えい点検支援機能 (LC-5) 有り
<input type="checkbox"/> 法定漏えい点検機能無し	自主漏えい点検支援機能 (LC-5) 無し

- 注1. デジタル指示電源部の取付位置は、直射日光の当たる場所は避けてください。また、出来るだけ外部の明るい光が入らない場所に設置してください。
- 注2. 入力電源は単独電源とし、必ず専用ブレーカーを設置してください。
- 注3. ターミナルユニットプルボックスと電源部プルボックスとの間は、G39電線管2本としてください。
- 注4. 電線管は、コンクリート部より下側の土中部分に配管し、磁歪式液面センサー取付配管と干渉しないように取出方向に注意してください。
- 注5. GL (土間) から検出部上部までの間隔は、マンホール蓋の厚みを考慮の上、十分なスペースを保つように施工してください。
- 注6. 磁歪式液面センサー取付配管は、マンホールの中心になるように施工してください。
- 注7. ケーブルは必ず1本で配線してください。継ぎ足しによる配線は絶対に行わないでください。
- 注8. 条件によって配線距離は最大1200m程度まで可能です。
- 注9. ケーブルは、ノイズの影響を受けると誤作動の原因となりますので、モーターなどの動力ケーブルから離して配線してください。
- 注10. 既設液面計から本製品へ取替えを行う際、条件によって既設の3芯ケーブル (信号線) がそのまま利用できます。詳細は最寄りの当社支店・営業所へお問い合わせください。

- 注11. マンホールは、施工時、メンテナンス時の作業性を考慮し、内寸法がφ500以上 (推奨) のものを設置してください。
- 注12. マンホール上部において、タンクから磁歪式液面センサーが着脱可能な高さが確保できるような空間を設けてください。
- 注13. 屋外デジタル指示計は、コンクリート面にアンカーボルト等で固定し、防水性保持のため、シーリングを充分に施してください。
- 注14. 屋外デジタル指示計の電源は、デジタル指示電源部の屋外用電源 (S1、R1) を必ず使用してください。
- 注15. 電線管路に、非危険場所への可燃性ガス蒸気の流動を防止するため、コンパウンドを充填したボックス、またはシーリングを施してください。
- 注16. マンホール内でのケーブルの接続には、付属の防爆型防水接続ボックスおよび防爆型防水ケーブルグランドを使用してください。
- 注17. #16防水フレキシブル電線管 (現地手配品) は下記メーカー、型番品のいずれかを使用してください。
 - ・メーカー: 日本シーム工業 / 型番: KLV-16
 - ・メーカー: 三桂製作所 / 型番: KMS16またはKPF16



警告
注意

- 一般的に電気・電子・機械部品などについては、経年変化や設置環境などによって精度・機能の低下や機器の劣化等が発生いたします。本製品を、未永く安全に安心してご使用いただくためにも、メーカーによる保守点検 (定期点検保守契約) を実施してください。
- 本製品はガソリン・軽油・灯油・A重油・廃油・溶剤類を対象としております。適用可能な溶剤の種類やその他の液種へのご使用につきましては、最寄りの当社支店・営業所へお問い合わせください。なお、当社で適用可能と認めていない液種へのご使用の場合、本製品は保証の対象外となりますのであらかじめご了承ください。
- 本製品の故障の発生を考慮して、事故や損害などに対する冗長設計などの安全設計ならびに安全対策をお願いいたします。
- 当社の責任の有無にかかわらず、いかなる場合においても本製品の使用や不具合、本製品と当社や他社の製品 (ソフトを含む)、サービス (役務等) などを接続、連携や併用等を行った際の使用や不具合に起因または関連する直接的または間接的な損害、その他一切の損害について、当社は責任を負いかねますのであらかじめご了承ください。

名称 TITLE	磁歪式デジタル・スーパービジョン DSV X-1 屋外デジタル指示計 (DSV-DM or DSV-SDM-X1) 設置概要図	型式 TYPE	DSV X-1	図面番号 DWG.No.	DTX-1492-1	F	SKK 昭和機器工業株式会社
----------	--	---------	---------	--------------	------------	---	-----------------------