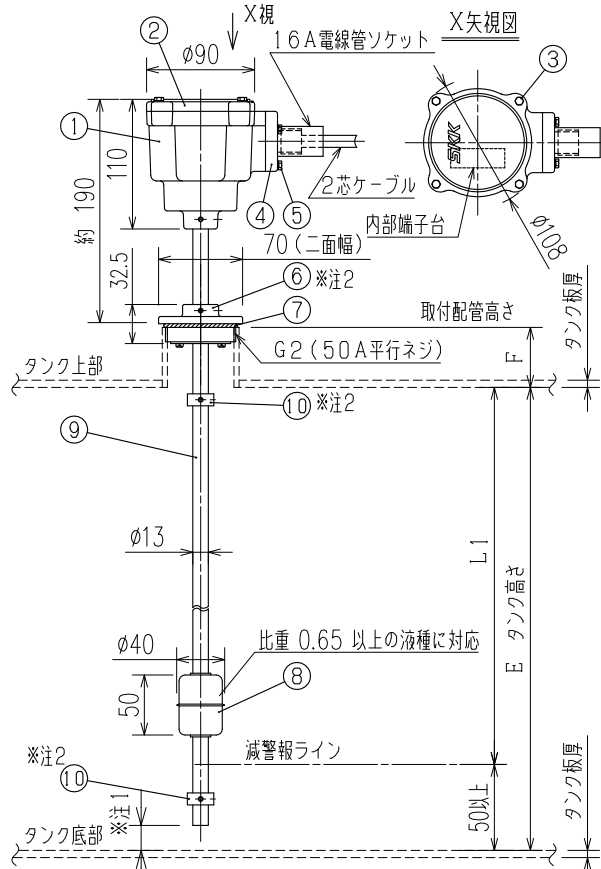


検出部・危険場所設置



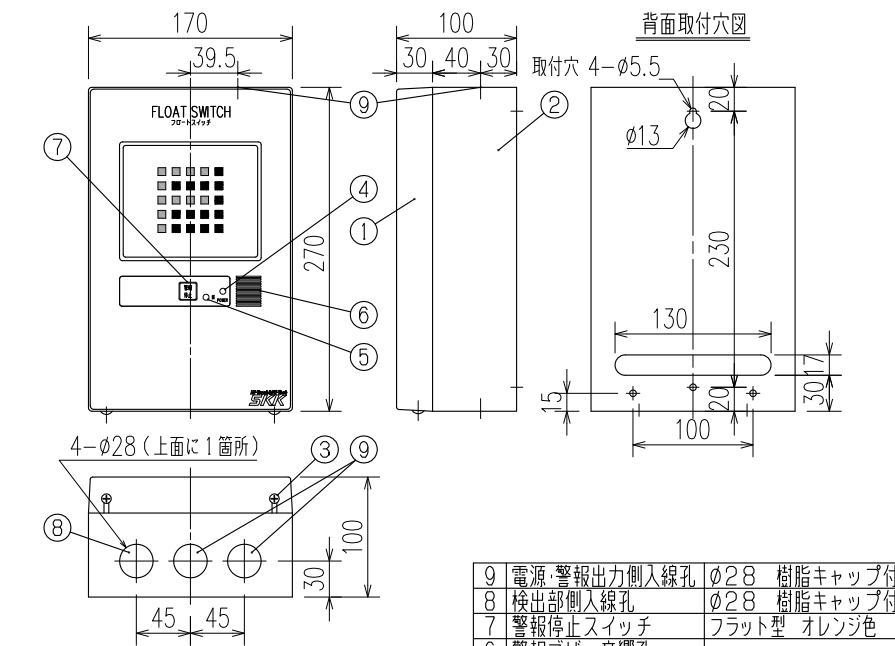
注1: ステム先端部はタンク底部から10mm以上の間隙を取るよう
 注2: (6)ホルダーおよび(10)フロートストッパーの位置は調整済みです。
 動作等に支障がでますのでビス等をゆるめて変更しないでください。
 各接点の位置調整等が必要な場合は、最寄りの当社支店・営業所へ
 お問い合わせください。

端子台配列および結線図

10	フロートストッパー	SUS
9	ステム	SUS
8	フロート	SUS
7	Oリング	NBR
6	ホルダー	SUS
5	ケーブルグランドボルト	SUS M4
4	ケーブルグランド	ADC
3	カバーボルト	SUS M4
2	カバー	ADC
1	端子ボックス	ADC
No.	部品名	材質

結線図: 赤, 黒 → 制御盤端子台へ

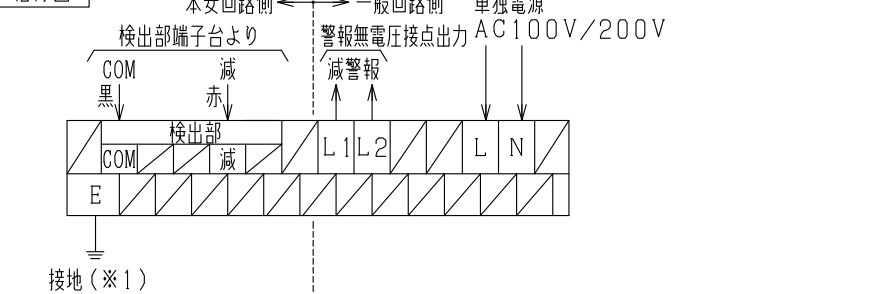
制御盤・非危険場所設置 (屋内壁取付)



※表面のデザインは、CADにて作図のため、現物とは若干異なります。
 ※本体カバーの固定ビスは、底面のみとなっています。

9	電源・警報出力側入線孔	φ28 樹脂キャップ付
8	検出部側入線孔	φ28 樹脂キャップ付
7	警報停止スイッチ	フラット型 オレンジ
6	警報ブザー音響孔	
5	減警報ランプ	LED 赤色
4	電源ランプ	LED 緑色
3	本体カバー固定ビス	M4×10トラスビス
2	本体	SPHC 日産TCN-85
1	本体カバー	ABS樹脂 日産TCN-85
No.	部品名	材質

結線図



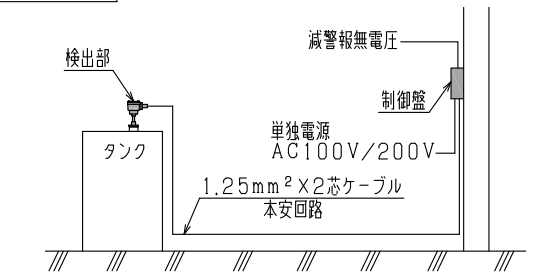
特記

※1. 単独によるA種接地工事に準じた接地工事 (接地抵抗10Ω以下、接地線2mm²以上) を行ってください。
 ◎ 検出部-制御盤間は本安回路のため単独配管・配線としてください。
 ◎ マンホール側の電線管路にコンパウンド充填用のボックスまたはシーリングフィッチングを設け、爆発性ガスの流動を防止するシーリングを施してください。

仕様

電源	AC100V/200V±10% 50/60Hz
消費電力	15VA以下
警報用無電圧接点定格	AC220V 3A (抵抗負荷時) a接点
使用温度範囲	0℃ ~ +40℃ (結露なきこと)
	検出部 -10℃ (凍結しないこと) ~ +80℃
検出部取付口径	50A (ソケット)
防爆構造	本質安全防爆 ia2G4
合格番号	第T65877号
型式 (システム)	MS-ZB1RB-2
型式 (検出器)	FBS-4NA
型式 (バリヤ)	ZB1RB

設置構成



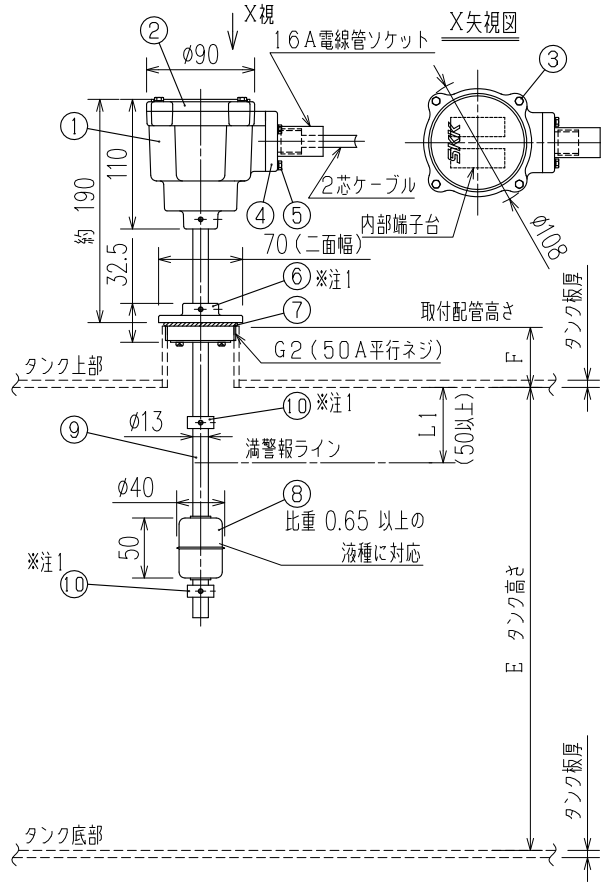
⊘ 検出部のステム内部に組込まれた精密電子部品 (リードスイッチ) が破損するなど、オーバーフロー事故や誤作動など故障の原因となりますので、検出部をタンク本体に取付けた状態で搬送は行わないでください。

⚠ 本製品の正常な機能を損なう (腐食、侵食、溶解、劣化、変質等) 液種へのご使用の場合、本製品は補償の対象外となりますのであらかじめご了承ください。
 ○ 本製品の故障の発生を考慮して、事故や損害などに対する冗長設計などの安全設計ならびに安全対策をお願いいたします。
 ○ 本製品の使用あるいは不具合、または本製品と当社もしくは他社の他製品とを接続した際の使用あるいは不具合に起因もしくは関連する直接的または間接的な損害、その他一切について責任を負いかねますのであらかじめご了承ください。

名称 TITLE	MS型フロートスイッチ 減警報のみ 接液部SUS仕様
型式 TYPE	FBS-1H ₁ (減警報)
図面番号 DWG.No.	F SN-1236

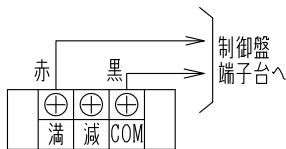


検出部・危険場所設置



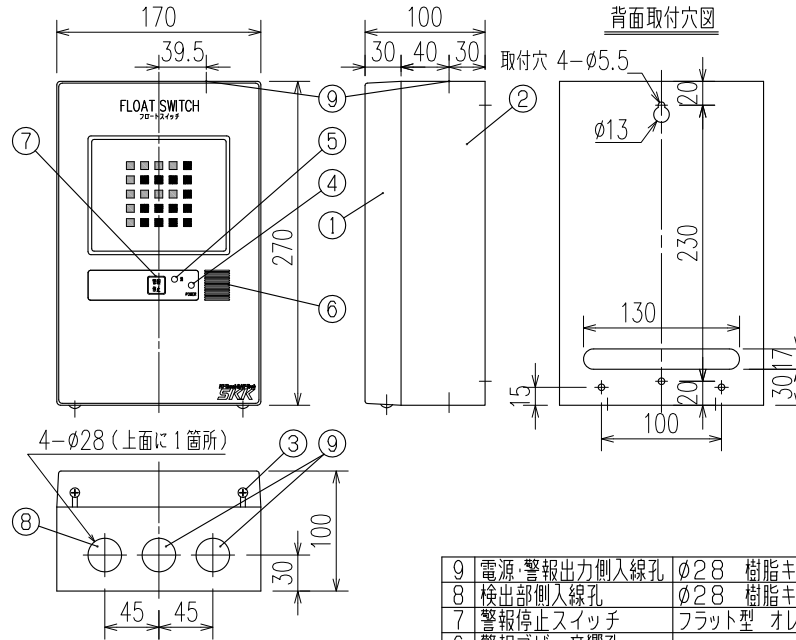
注1：⑥ホルダーおよび⑩フロートストッパーの位置は調整済みです。
動作等に支障がでますのでビス等をゆるめて変更しないでください。
各接点の位置調整等が必要な場合は、最寄りの当社支店・営業所へお問い合わせください。

端子台配列および結線図



10	フロートストッパー	SUS
9	ステム	SUS
8	フロート	SUS
7	Oリング	NBR
6	ホルダー	SUS
5	ケーブルグランドボルト	SUS M4
4	ケーブルグランド	ADC
3	カバーボルト	SUS M4
2	カバー	ADC
1	端子ボックス	ADC
No.	部品名	材質

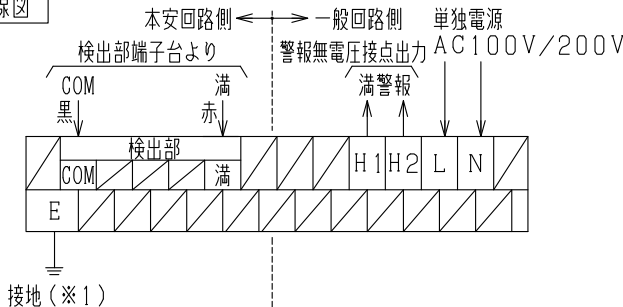
制御盤・非危険場所設置（屋内壁取付）



※表面のデザインは、CADにて作図のため、現物とは若干異なります。
※本体カバーの固定ビスは、底面のみとなっています。

9	電源・警報出力側入線孔	φ28 樹脂キャップ付
8	検出部側入線孔	φ28 樹脂キャップ付
7	警報停止スイッチ	フラット型 オレンジ色
6	警報ブザー・音響孔	
5	満警報ランプ	LED 赤色
4	電源ランプ	LED 緑色
3	本体カバー固定ビス	M4×10トラスビス
2	本体	SPHC 日産TCN-85
1	本体カバー	ABS樹脂 日産TCN-85
No.	部品名	材質

結線図



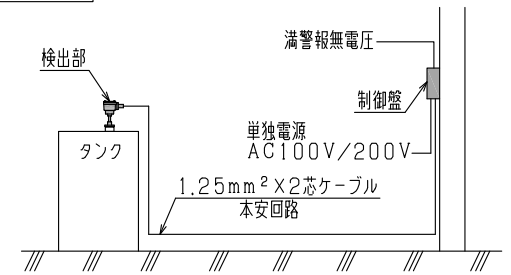
特記

- ※1. 単独によるA種接地工事に準じた接地工事（接地抵抗10Ω以下、接地線2mm²以上）を行ってください。
- ◎ 検出部-制御盤間は本安回路のため単独配管・配線としてください。
- ◎ マンホール側の電線管路にコンパウンド充填用のボックスまたはシーリングフィッチングを設け、爆発性ガスの流動を防止するシーリングを施してください。

仕様

電源	AC100V/200V±10% 50/60Hz
消費電力	15VA以下
警報用無電圧接点定格	AC220V 3A (抵抗負荷時) a接点
使用温度範囲	0℃ ~ +40℃ (結露なきこと)
検出部	-10℃ (凍結しないこと) ~ +80℃
検出部取付口径	50A (ソケット)
防爆構造	本質安全防爆 ia2G4
合格番号	第T65877号
型式(システム)	MS-ZB1RB-2
型式(検出器)	FBS-4NA
型式(バリヤ)	ZB1RB

設置構成



⊘ 木
示
止

○検出部のステム内部に組込まれた精密電子部品（リードスイッチ）が破損するなど、オーバーフロー事故や誤作動など故障の原因となりますので、検出部をタンク本体に取付けた状態で搬送は行わないでください。

⚠

注
意

○本製品の正常な機能を損なう（腐食、侵食、溶解、劣化、変質等）液種へのご使用の場合、本製品は補償の対象外となりますのであらかじめご了承ください。
○本製品の故障の発生を考慮して、事故や損害などに対する冗長設計などの安全設計ならびに安全対策をお願いいたします。
○本製品の使用あるいは不具合、または本製品と当社もしくは他社の他製品とを接続した際の使用あるいは不具合に起因もしくは関連する直接的または間接的な損害、その他一切について責任を負いかねますのであらかじめご了承ください。

名称 TITLE

MS型フロートスイッチ
満警報のみ 接液部SUS仕様

型式 TYPE

FBS-1H₁ (満警報)

図面番号 DWG.No.

F SN-1235

K

SKK 昭和機器工業株式会社