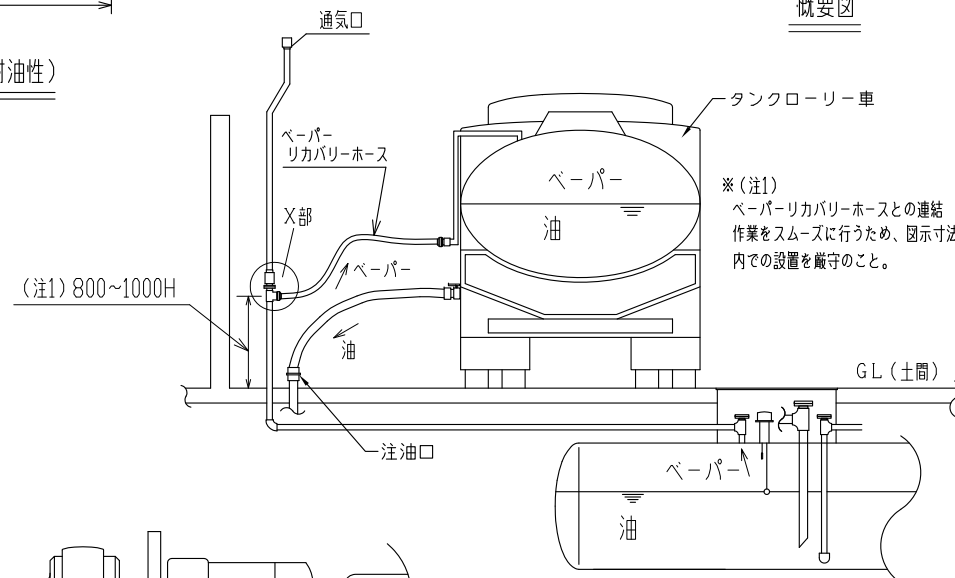


	型式	図番
<input type="checkbox"/> 10m弁無し	VR-HCNS	R-1260
<input type="checkbox"/> 5m弁無し		
<input type="checkbox"/> 10m弁付き	VR-HCVS	R-1269
<input type="checkbox"/> 5m弁付き		
<input type="checkbox"/> 高耐久型 弁無し10m	VR-S-HCNS	R-1268

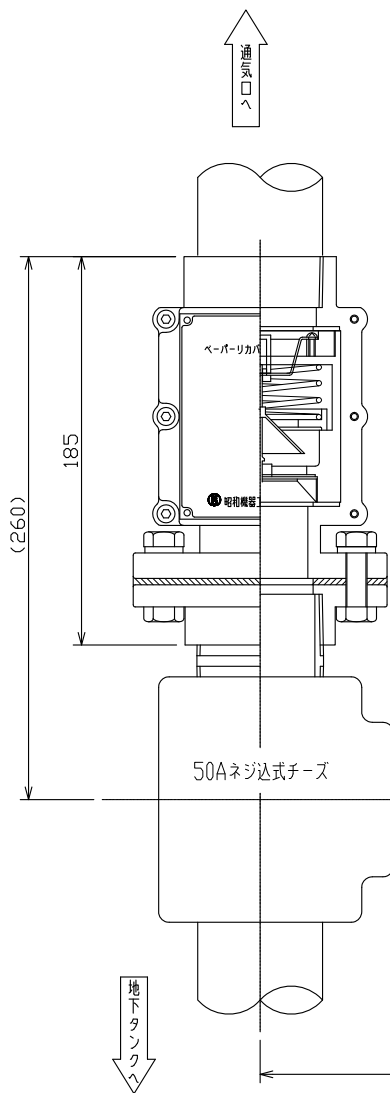
概要図



※(注1)  
ベーパーリカバリホースとの連結  
作業をスムーズに行うため、図示寸法  
内での設置を厳守のこと。

X部詳細図

ベーパーリカバリホース(耐油性)

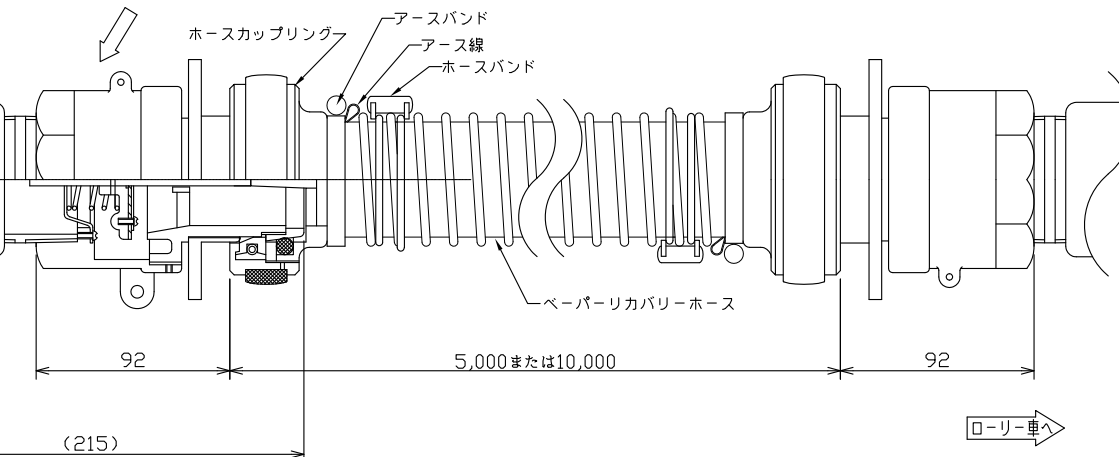


フードバルブ

	型式	図番
<input type="checkbox"/> 標準カセット式	VR-ST	R-1308
<input type="checkbox"/> 切替カセット式	VR-SE	R-1309

カップリング

	型式	図番
<input type="checkbox"/> 通気口側	VR-CT	R-1232
<input type="checkbox"/> ローリー車側	VR-CR	R-1233



No.	DESCRIPTION	MATERIAL	PIE.
⚠ 注意	○本製品はガソリン・軽油・灯油・重油を対象としております。前記以外の他の液種へのご使用につきましては、最寄りの当社支店・営業所へお問い合わせください。なお、前記以外の他の液種へのご使用の場合、本製品は補償の対象外となりますのであらかじめご了承ください。		
	○本製品の故障の発生を考慮して、事故や損害などに対する冗長設計などの安全設計ならびに安全対策をお願いいたします。		
	○本製品の使用あるいは不具合、または本製品と当社もしくは他社の他製品とを接続した際の使用あるいは不具合に起因もしくは関連する直接的または間接的な損害、その他一切について責任を負いかねますのであらかじめご了承ください。		

名称 TITLE

MS型ベーパーリカバリ装置

図面番号 DWG.No.

R-1236

E

**SKK** 昭和機器工業株式会社

傘弁作動圧力：約0.3kPa  
安全弁作動圧力：約8.82kPa

10	カセットシートパッキン	ノンアスベスト	2
9	蓋	FCD	1
8	パッキン	NBR	1
7	カセット本体	AC	1
6	傘弁	耐油性樹脂	1
5	安全弁	耐油性樹脂	1
4	スプリング	SUS	1
3	フランジ	FCD	1
2	フランジパッキン	NBR	1
1	本体	FCD	1
No.	DESCRIPTION	MATERIAL	PIE.

**注意**

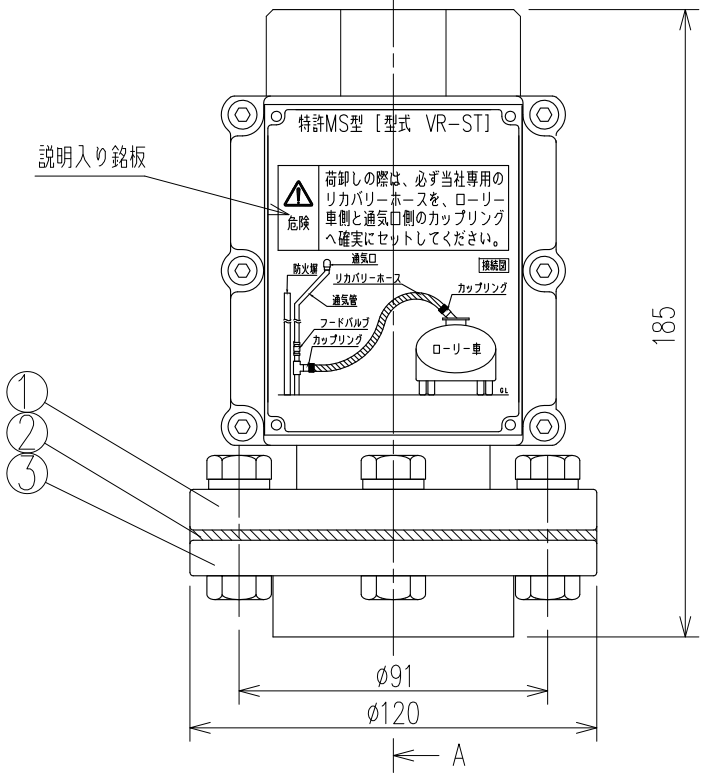
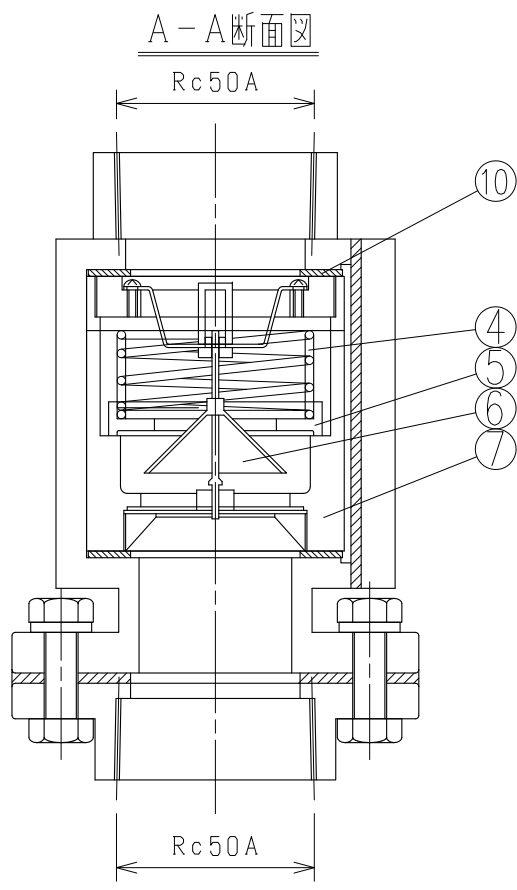
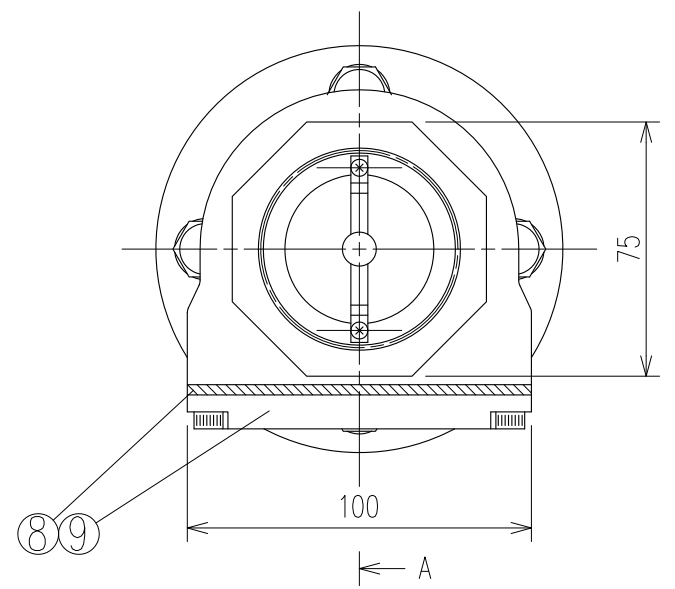
- 本製品の本体・フランジ・蓋は鋳鉄製となっており、設置環境や設置状態および取扱状況などによって錆が発生することがあります。特にパイプレンチ等工具による傷は、短期間で錆が発生する原因となりますので、ウェス等で保護した上で取付けを行うとともに、完成検査前および日常時において錆が発生した場合は、適宜、補修塗装を行ってください。
- 本製品はガソリン・軽油・灯油を対象としております。前記以外の他の液種へのご使用につきましては、最寄りの当社支店・営業所へお問い合わせください。なお、前記以外の他の液種へのご使用の場合、本製品は補償の対象外となりますのであらかじめご了承ください。
- 本製品の故障の発生を考慮して、事故や損害などに対する冗長設計などの安全設計ならびに安全対策をお願いいたします。
- 本製品の使用あるいは不具合に起因もしくは関連する直接的または間接的な損害、その他一切について責任を負いかねますのであらかじめご了承ください。

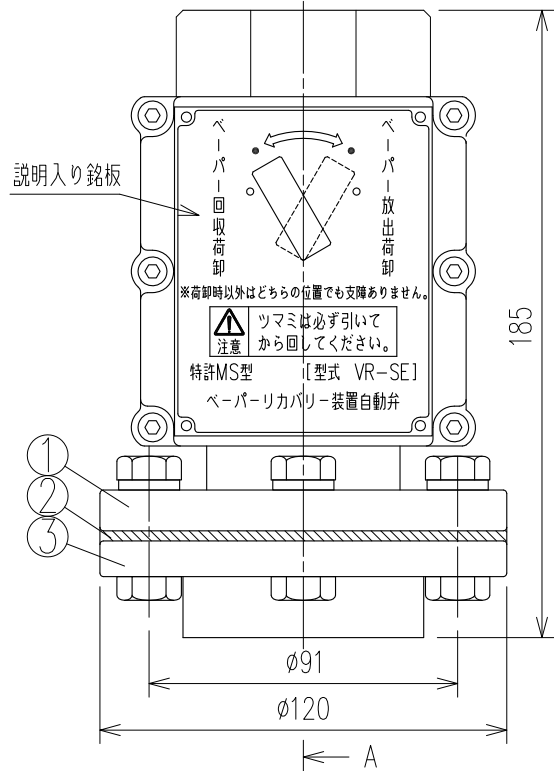
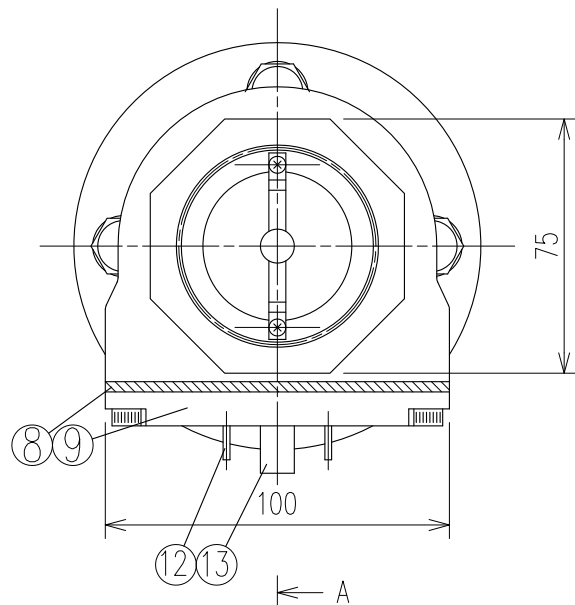
名称 TITLE  
ベーパーリカバリーフードバルブ（標準カセット式）

型式 TYPE  
VR-ST

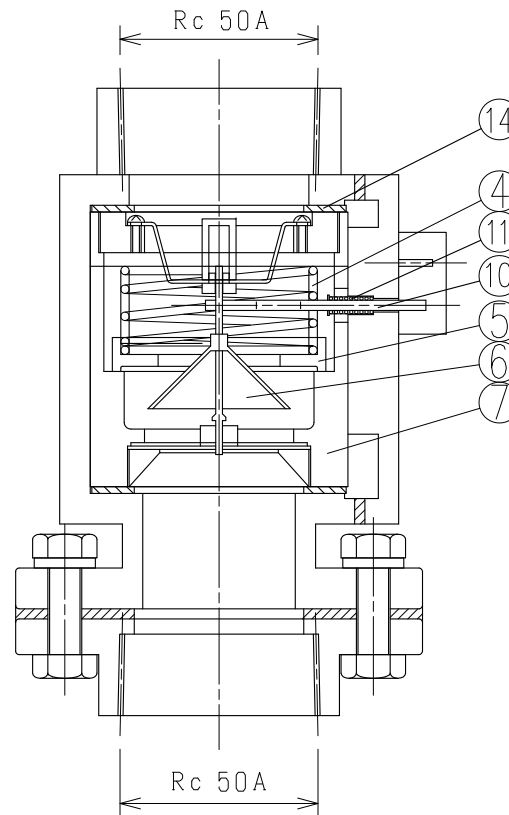
図面番号 DWG.No.  
R-1308

**SKK** 昭和機器工業株式会社





A-A断面図



傘弁作動圧力：約0.3kPa  
安全弁作動圧力：約8.82kPa

14	カセットシートパッキン	ノンアスベスト	2
13	切替ツマミ	B SBM	1
12	ストッパーピン	SUS	2
11	セットスプリング	SUS	1
10	セットアーム	SUS	1
9	蓋	FCD	1
8	パッキン	NBR	1
7	カセット本体	AC	1
6	傘弁	耐油性樹脂	1
5	安全弁	耐油性樹脂	1
4	スプリング	SUS	1
3	フランジ	FCD	1
2	フランジパッキン	NBR	1
1	本体	FCD	1
No.	DESCRIPTION	MATERIAL	PIE.

**注意**

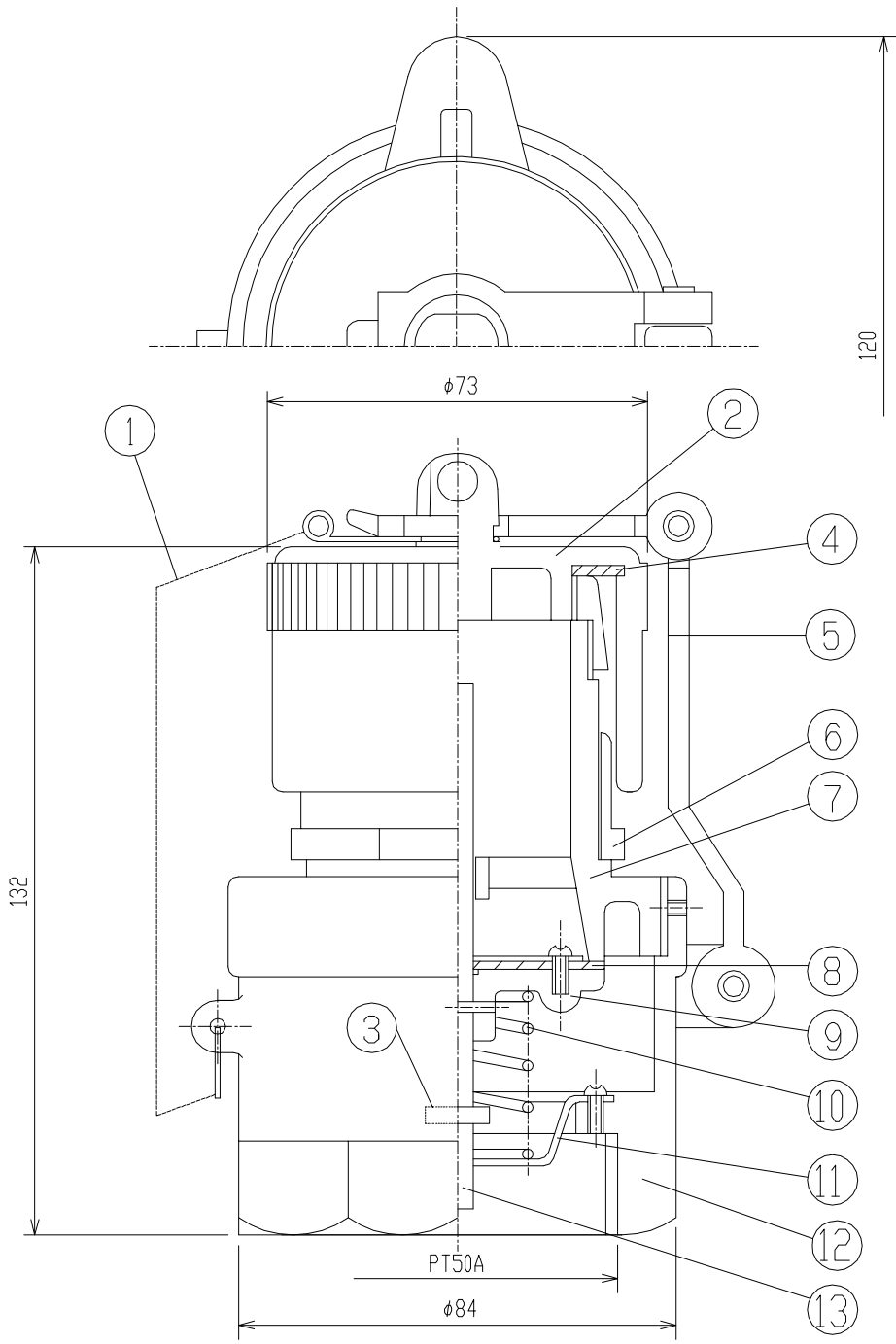
- 本製品の本体・フランジ・蓋は鋳鉄製となっており、設置環境や設置状態および取扱状況などによって錆が発生することがあります。特にパイプレンチ等工具による傷は、短期間で錆が発生する原因となりますので、ウェス等で保護した上で取付けを行うとともに、完成検査前および日常時において錆が発生した場合は、適宜、補修塗装を行ってください。
- 本製品はガソリン・軽油・灯油を対象としております。前記以外の他の液種へのご使用につきましては、最寄りの当社支店・営業所へお問い合わせください。なお、前記以外の他の液種へのご使用の場合、本製品は補償の対象外となりますのであらかじめご了承ください。
- 本製品の故障の発生を考慮して、事故や損害などに対する冗長設計などの安全設計ならびに安全対策をお願いいたします。
- 本製品の使用あるいは不具合に起因もしくは関連する直接的または間接的な損害、その他一切について責任を負いかねますのであらかじめご了承ください。

名称 TITLE  
ペーパーリカバリフードバルブ（切替カセット式）

型式 TYPE  
VR-SE

図面番号 DWG.No.  
R-1309

**SKK** 昭和機器工業株式会社



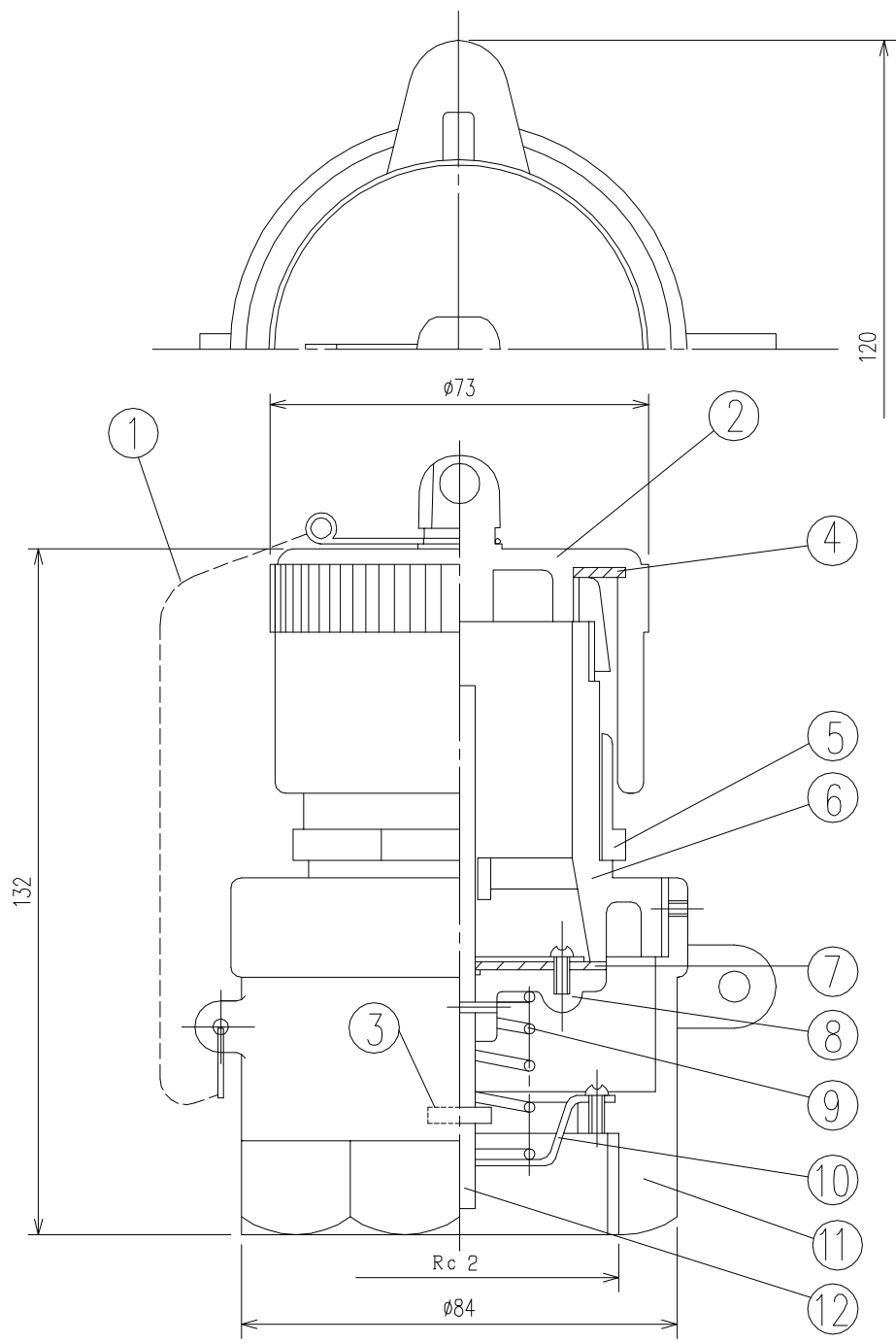
型式 = VR-CT

13	シャフト	SUS	1
12	本体	ADC	1
11	スプリング受	SUS	1
10	弁スプリング	SUS	1
9	弁	ADC	1
8	弁パッキン	NBR	1
7	中間ノズル	ADC	1
6	ロック開閉金具	ADC	1
5	掛け金	ZDC	1
4	キャップパッキン	NBR	1
3	ストッパー	SUS	1
2	キャップ	ADC	1
1	チェーン	SUS	1

NO.	DESCRIPTION	MATERIAL	PIE.
注意	<p>○本製品はガソリン・軽油・灯油・重油を対象としております。前記以外の他の液種へのご使用につきましては、最寄りの当社支店・営業所へお問い合わせください。なお、前記以外の他の液種へのご使用の場合、本製品は補償の対象外となりますのであらかじめご了承ください。</p>		
	<p>○本製品の故障の発生を考慮して、事故や損害などに対する冗長設計などの安全設計ならびに安全対策をお願いいたします。</p>		
	<p>○本製品の使用あるいは不具合、または本製品と当社もしくは他社の他製品とを接続した際の使用あるいは不具合に起因もしくは関連する直接的または間接的な損害、その他一切について責任を負いかねますのであらかじめご了承ください。</p>		

名称 TITLE  
通気口側 ベーパーリカバリ用カップリング

図面番号 DWG.NO. R-1232 E



型式 = VR - CR

12	シャフト	SUS	1
11	本体	ADC	1
10	スプリング受	SUS	1
9	弁スプリング	SUS	1
8	弁	ADC	1
7	弁パッキン	NBR	1
6	中間ノズル	ADC	1
5	ロック開閉金具	ADC	1
4	キャップパッキン	NBR	1
3	ストッパー	SUS	1
2	キャップ	ADC	1
1	チェーン	SUS	1

NO.	DESCRIPTION	MATERIAL	PIE.
⚠ 注 意	○本製品はガソリン・軽油・灯油・重油を対象としております。前記以外の他の液種へのご使用につきましては、最寄りの当社支店・営業所へお問い合わせください。なお、前記以外の他の液種へのご使用の場合、本製品は補償の対象外となりますのであらかじめご了承ください。		
	○本製品の故障の発生を考慮して、事故や損害などに対する冗長設計などの安全設計ならびに安全対策をお願いいたします。		
	○本製品の使用あるいは不具合、または本製品と当社もしくは他社の他製品とを接続した際の使用あるいは不具合に起因もしくは関連する直接的または間接的な損害、その他一切について責任を負いかねますのであらかじめご了承ください。		

名称 TITLE  
 ローリー車側 ベーパーリカバリー用カップリング  
 図面番号 DWG.NO. R-1233 E

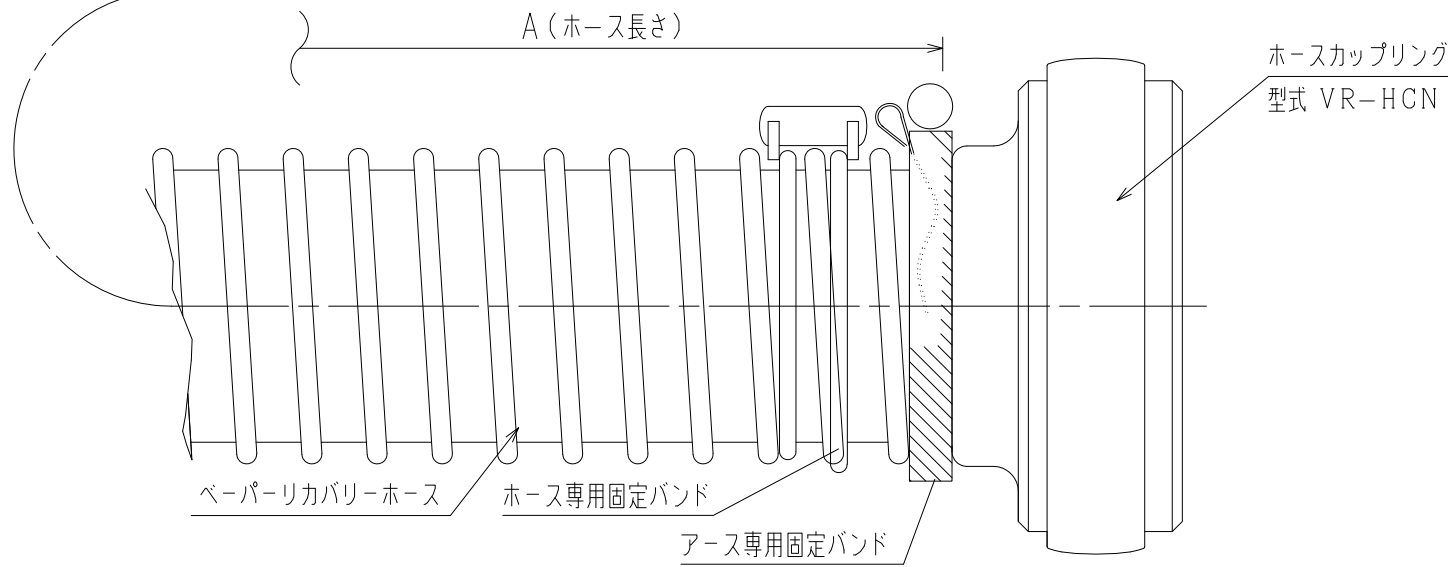
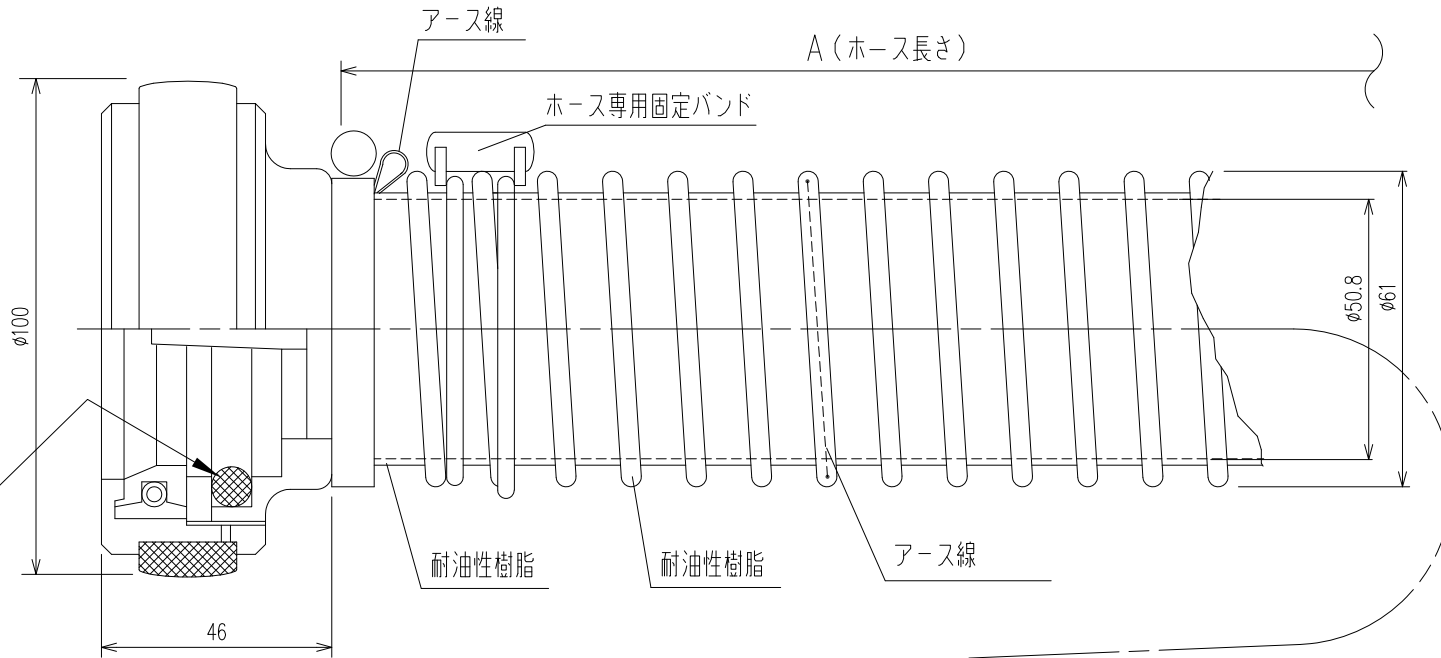
A寸法 (ホース長さ)

□ 5m仕様

□ 10m仕様

型式 VR-HCNS

Oリング  
フッ素ゴム (バイトン)



NO.	DESCRIPTION	MATERIAL	PIE.
⚠ 注 意	○本製品はガソリン・軽油・灯油・重油を対象としております。前記以外の他の液種へのご使用につきましては、最寄りの当社支店・営業所へお問い合わせください。 なお、前記以外の他の液種へのご使用の場合、本製品は補償の対象外となりますのであらかじめご了承ください。		
	○本製品の故障の発生を考慮して、事故や損害などに対する冗長設計などの安全設計ならびに安全対策をお願いいたします。		
	○本製品の使用あるいは不具合、または本製品と当社もしくは他社の他製品とを接続した際の使用あるいは不具合に起因もしくは関連する直接的または間接的な損害、その他一切について責任を負いかねますのであらかじめご了承ください。		

名称 TITLE

ペーパーリカバリーホースセット

図面番号 DWG.NO.

R-1260

E

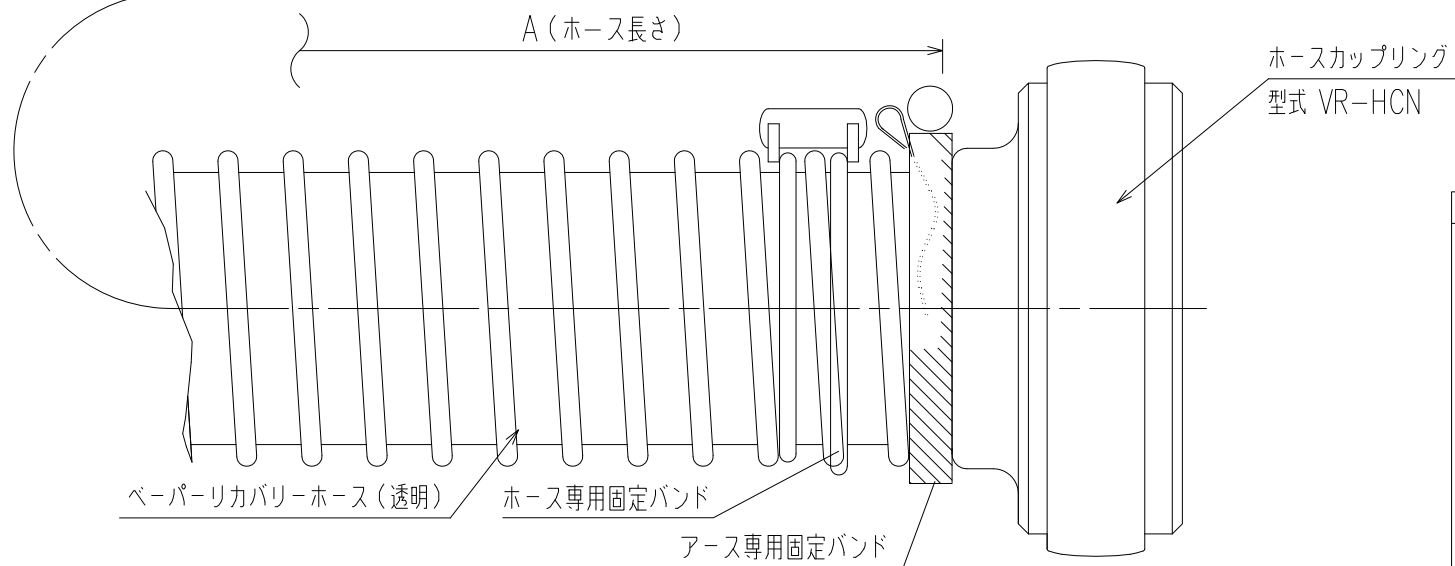
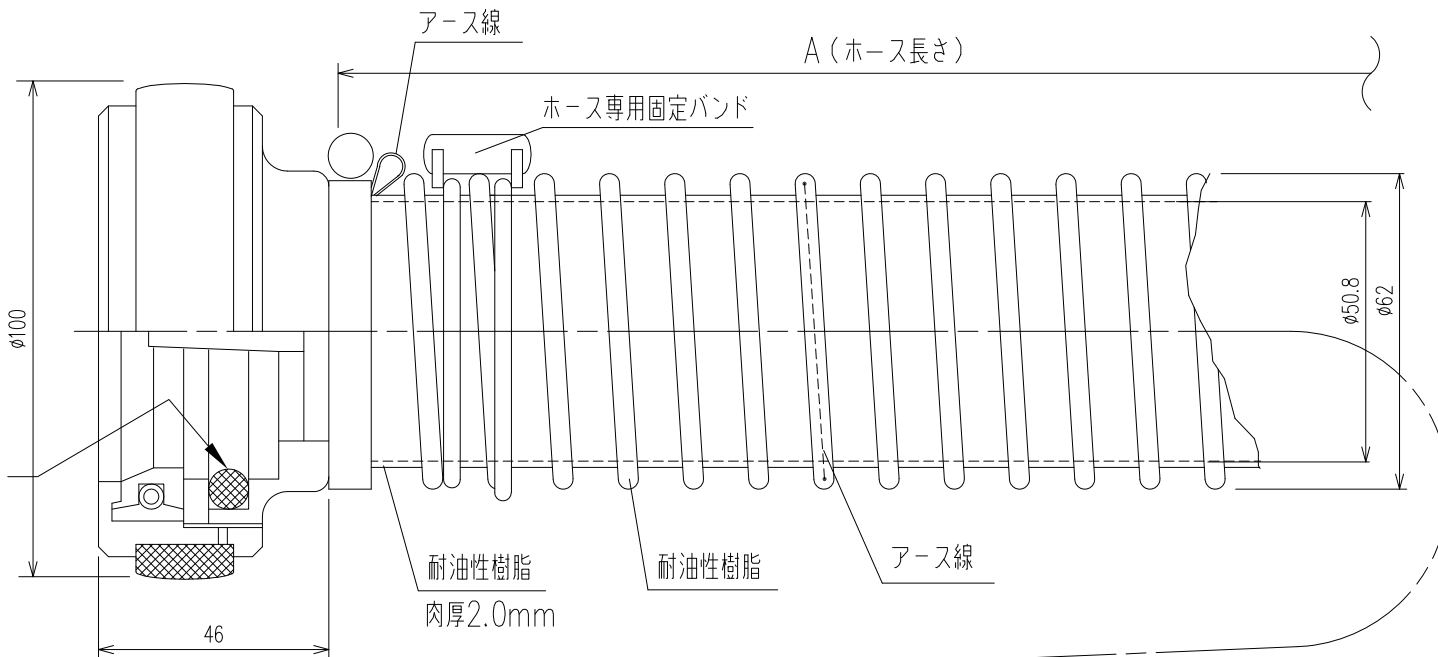
**SKK** 昭和機器工業株式会社

A寸法 (ホース長さ)

- 5m仕様
- 10m仕様

型式 VR-S-HCNS

Oリング  
フッ素ゴム (バイトン)



NO.	DESCRIPTION	MATERIAL	PIE.
⚠ 注意	○本製品はガソリン・軽油・灯油・重油を対象としております。前記以外の他の液種へのご使用につきましては、最寄りの当社支店・営業所へお問い合わせください。なお、前記以外の他の液種へのご使用の場合、本製品は補償の対象外となりますのであらかじめご了承ください。		
	○本製品の故障の発生を考慮して、事故や損害などに対する冗長設計などの安全設計ならびに安全対策をお願いいたします。		
	○本製品の使用あるいは不具合、または本製品と当社もしくは他社の他製品とを接続した際の使用あるいは不具合に起因もしくは関連する直接的または間接的な損害、その他一切について責任を負いかねますのであらかじめご了承ください。		

名称 TITLE

高耐久型ペーパーリカバリホースセット

図面番号 DWG.NO.

R-1268

E

**SKK** 昭和機器工業株式会社

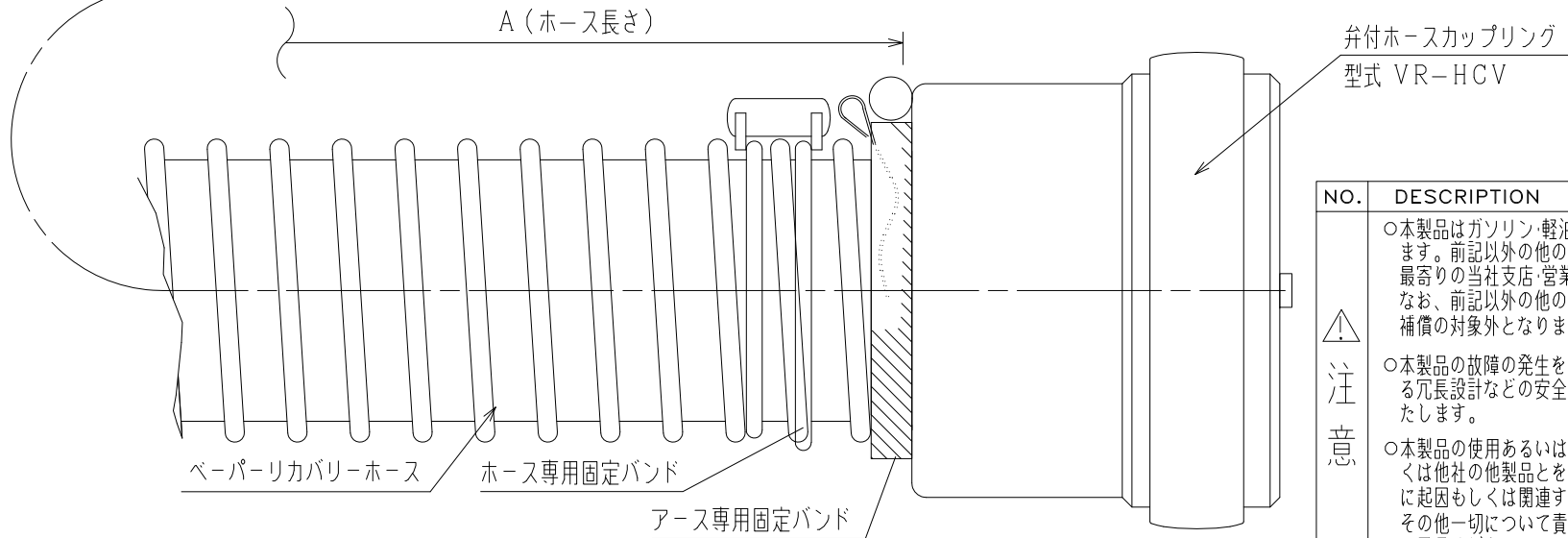
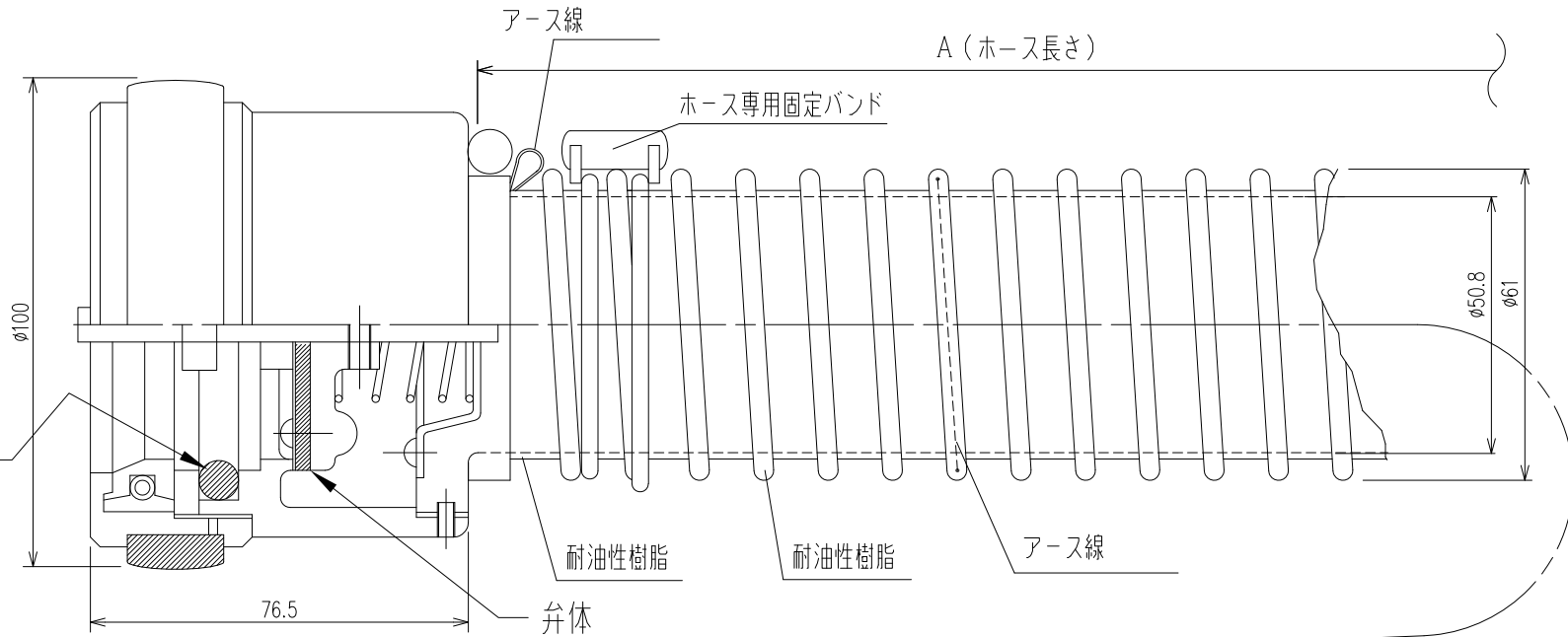
A寸法 (ホース長さ)

□ 5m仕様

□ 10m仕様

型式 VR-HCVS

Oリング  
フッ素ゴム (バイトン)



NO.	DESCRIPTION	MATERIAL	PIE.
⚠ 注意	○本製品はガソリン・軽油・灯油・重油を対象としております。前記以外の他の液種へのご使用につきましては、最寄りの当社支店・営業所へお問い合わせください。なお、前記以外の他の液種へのご使用の場合、本製品は補償の対象外となりますのであらかじめご了承ください。		
	○本製品の故障の発生を考慮して、事故や損害などに対する冗長設計などの安全設計ならびに安全対策をお願いいたします。		
	○本製品の使用あるいは不具合、または本製品と当社もしくは他社の他製品とを接続した際の使用あるいは不具合に起因もしくは関連する直接的または間接的な損害、その他一切について責任を負いかねますのであらかじめご了承ください。		

名称 TITLE

弁付きベーパーリカバリホースセット

図面番号 DWG.NO.

R-1269

E

**SKK** 昭和機器工業株式会社