

作動圧力 392 kPa 以上
(4 kgf/cm²)

型 式 SL-4AV

シリンダー：TA3M型

13	スプリングワッシャー	SWRH	2
12	ボルト	SWRCH	4
11	スプリングワッシャー	SWRH	2
10	ボルト	SWRCH	4
9	エアアクチュエーター	————	1
8	スピードコントローラー	————	2
7	ボディ	FC	1
6	ステム	SUS	1
5	ディスク	FC	1
4	シートリング	耐油性ゴム	1
3	ステム	SUS	1
2	ガスケット	NBR	1
1	カバー	SS	1

No.	DESCRIPTION	MATERIAL	PIE.
⚠ 注 意	○本製品はガソリン・軽油・灯油・重油を対象としております。前記以外の他の液種へのご使用につきましては、最寄りの当社支店・営業所へお問い合わせください。なお、前記以外の他の液種へのご使用の場合、本製品は補償の対象外となりますのであらかじめご了承ください。		
	○本製品の故障の発生を考慮して、事故や損害などに対する冗長設計などの安全設計ならびに安全対策をお願いいたします。		
	○本製品の使用あるいは不具合に起因もしくは関連する直接的または間接的な損害、その他一切について責任を負いかねますのであらかじめご了承ください。		

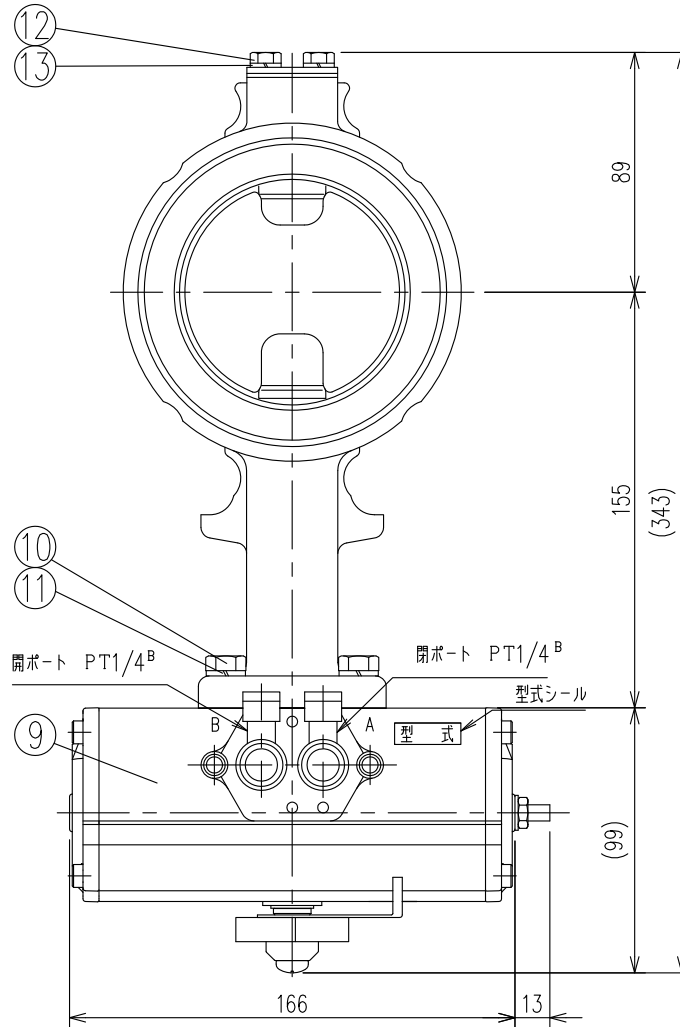
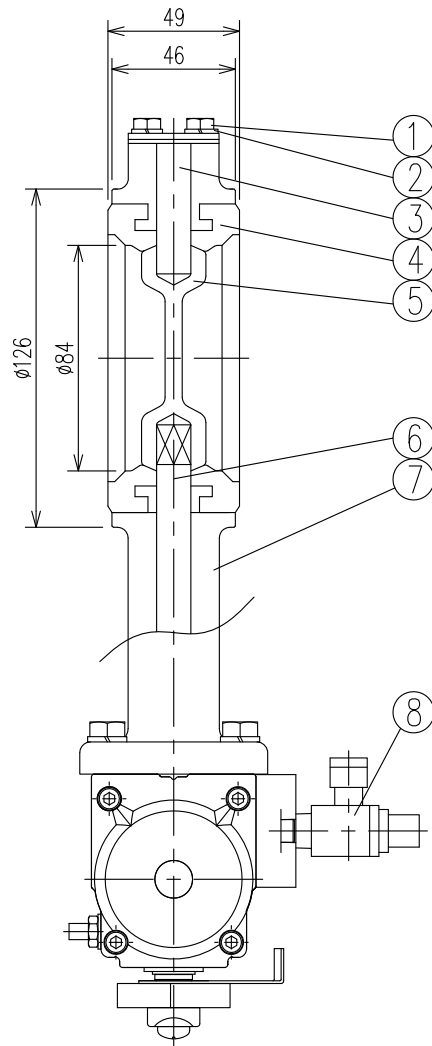
名 称 TITLE MS型 セイフティーリミッター
アクチュエーターバルブ 4B仕様

型 式 TYPE SL-4AV

図面番号 DWG.No. OF-1324

D

SKK 昭和機器工業株式会社



作動圧力 392 kPa 以上
(4 kgf/cm²)

型 式 SL-3AV

シリンダー：TA3M型

13	スプリングワッシャー	SWRH	2
12	ボルト	SWRCH	4
11	スプリングワッシャー	SWRH	2
10	ボルト	SWRCH	4
9	エアアクチュエーター	————	1
8	スピードコントローラー	————	2
7	ボディ	FC	1
6	ステム	SUS	1
5	ディスク	FC	1
4	シートリング	耐油性ゴム	1
3	ステム	SUS	1
2	ガスケット	NBR	1
1	カバー	SS	1
No.	DESCRIPTION	MATERIAL	PIE.

注意

○本製品はガソリン・軽油・灯油・重油を対象としております。前記以外の他の液種へのご使用につきましては、最寄りの当社支店・営業所へお問い合わせください。なお、前記以外の他の液種へのご使用の場合、本製品は補償の対象外となりますのであらかじめご了承ください。

○本製品の故障の発生を考慮して、事故や損害などに対する冗長設計などの安全設計ならびに安全対策をお願いいたします。

○本製品の使用あるいは不具合に起因もしくは関連する直接的または間接的な損害、その他一切について責任を負いかねますのであらかじめご了承ください。

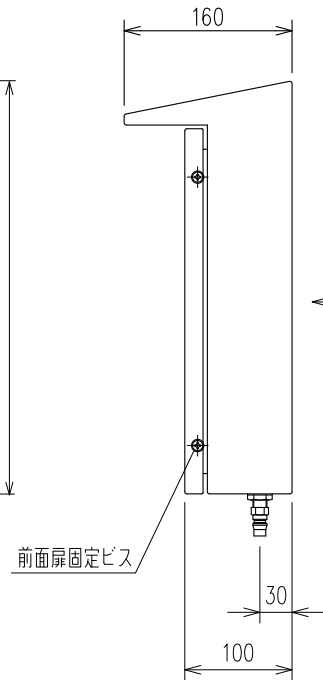
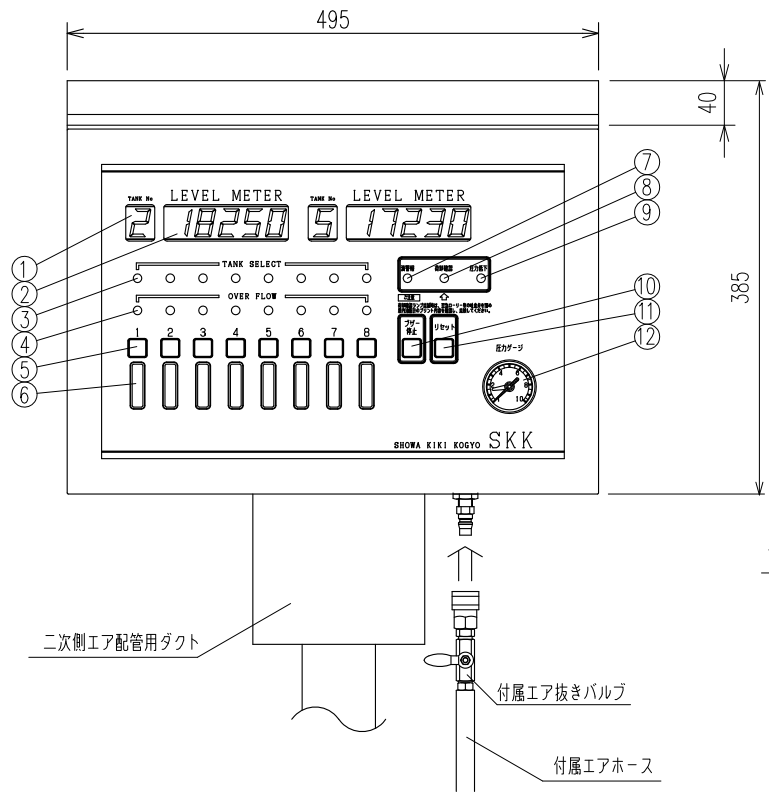
名 称 TITLE MS型 セイフティーリミッター
アクチュエーターバルブ 3B仕様

型 式 TYPE SL-3AV

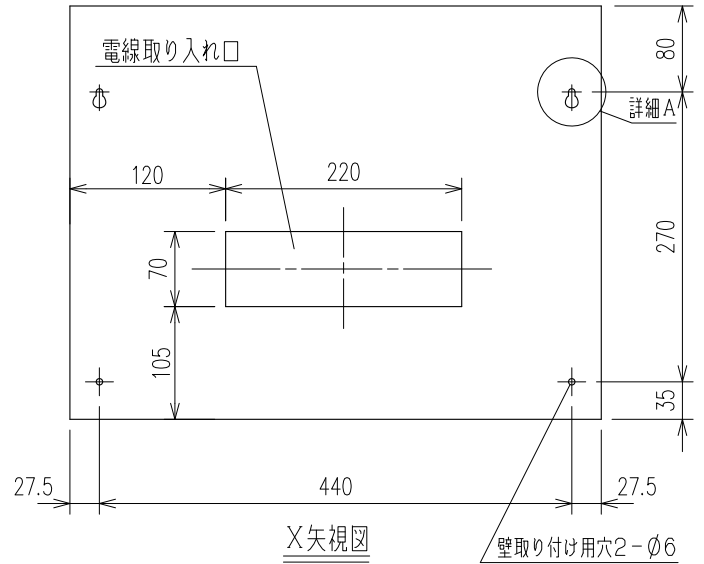
図面番号 DWG.No. OF-1325

D

SKK 昭和機器工業株式会社

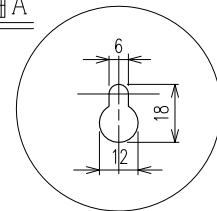


X矢視

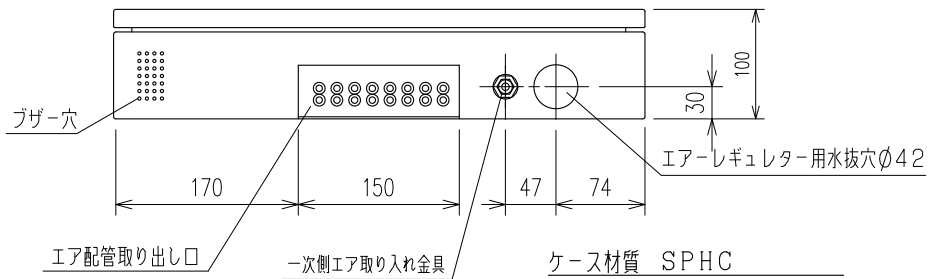


X矢視図

詳細A



型 式 SL-DC



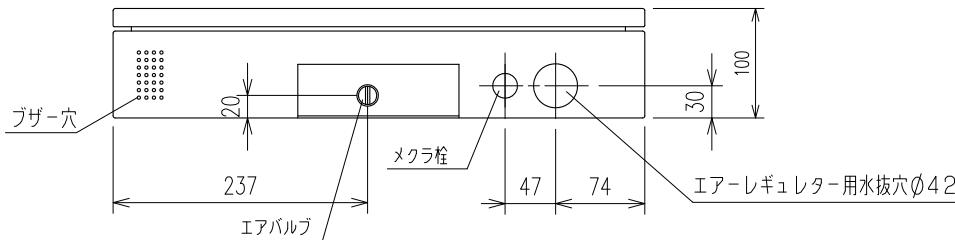
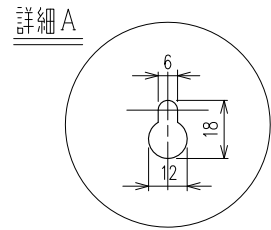
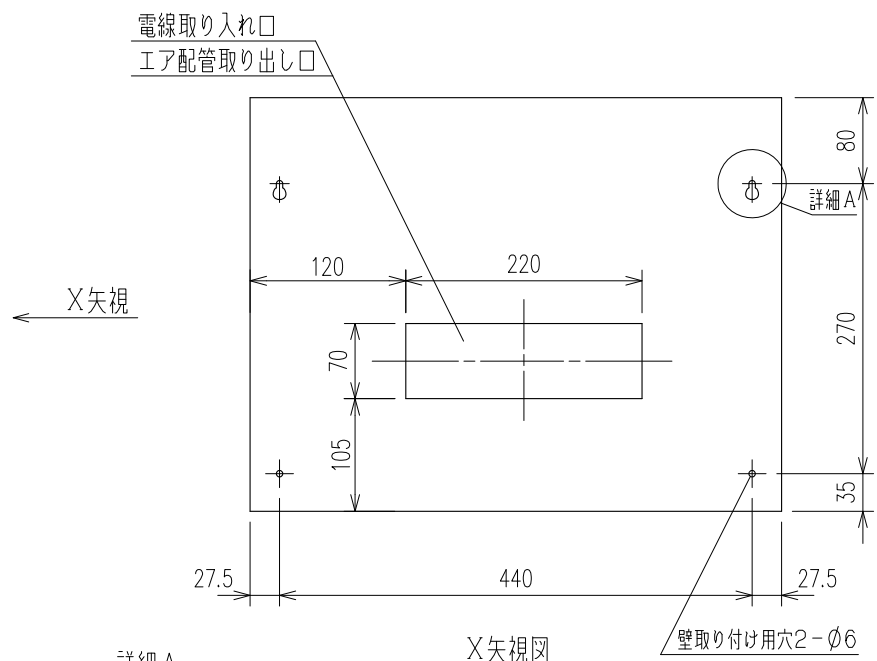
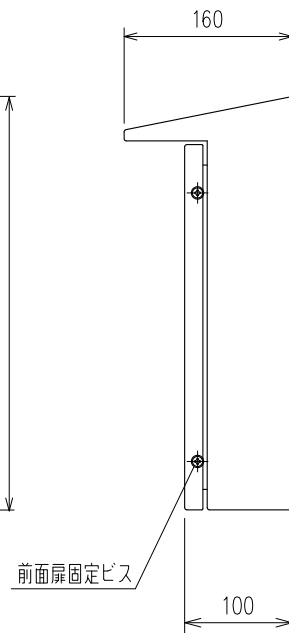
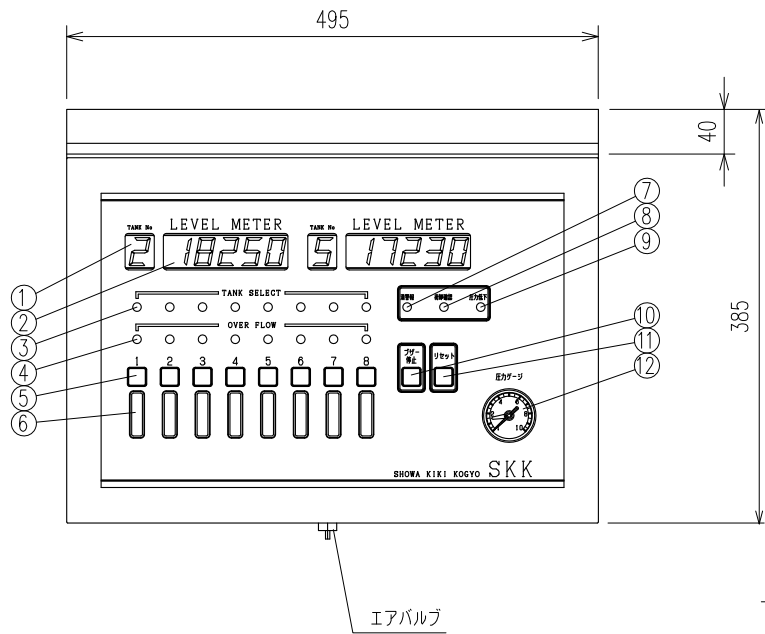
ケース材質 SPHC
 板厚 1.6t
 塗装色 日塗IP1-1032
 注) 非危険場所に設置のこと。

1. タンクナンバー表示部
2. 在庫量表示部
3. タンクセレクトランプ
4. オーバーフローランプ
5. セレクトスイッチ
6. 容量・油種プレート
7. 満警報ランプ
8. 荷卸確認ランプ
9. 圧力低下ランプ
10. ブザー停止スイッチ
11. リセットスイッチ
12. 圧力ゲージ

注意

NO.	DESCRIPTION	MATERIAL	PIE.
	<ul style="list-style-type: none"> ○本製品はガソリン・軽油・灯油・重油を対象としており、前記以外の他の液種へのご使用につきましては、最寄りの当社支店・営業所へお問い合わせください。なお、前記以外の他の液種へのご使用の場合、本製品は補償の対象外となりますのであらかじめご了承ください。 ○本製品の故障の発生を考慮して、事故や損害などに対する冗長設計などの安全設計ならびに安全対策をお願いいたします。 ○本製品の使用あるいは不具合、または本製品と当社もしくは他社の他製品とを接続した際の使用あるいは不具合に起因もしくは関連する直接的または間接的な損害、その他一切について責任を負いかねますのであらかじめご了承ください。 		

名 称 TITLE
 2タンク表示仕様
 屋外デジタル指示計セイフティ-リミッター付 前面エア配管型
 図面番号 DWG.NO. OF-1275



ケース材質 SPHC
 板厚 1.6t
 塗装色 日塗IP1-1032
 注) 非危険場所に設置のこと。

1. タンクナンバー表示部
2. 在庫量表示部
3. タンクセレクトランプ
4. オーバーフローランプ
5. セレクトスイッチ
6. 容量・油種プレート
7. 満警報ランプ
8. 荷卸確認ランプ
9. 圧力低下ランプ
10. ブザー停止スイッチ
11. リセットスイッチ
12. 圧力ゲージ

型式 SL-DC

NO.	DESCRIPTION	MATERIAL	PIE.
注意	○本製品はガソリン・軽油・灯油・重油を対象としており、前記以外の他の液種へのご使用につきましては、最寄りの当社支店・営業所へお問い合わせください。なお、前記以外の他の液種へのご使用の場合、本製品は補償の対象外となりますのであらかじめご了承ください。		
	○本製品の故障の発生を考慮して、事故や損害などに対する冗長設計などの安全設計ならびに安全対策をお願いいたします。		
	○本製品の使用あるいは不具合、または本製品と当社もしくは他社の他製品とを接続した際の使用あるいは不具合に起因もしくは関連する直接的または間接的な損害、その他一切について責任を負いかねますのであらかじめご了承ください。		

名称 TITLE
 2タンク表示仕様 防火堀内エア配管施工型
 屋外デジタル表示計セイフティーリミッター付

図面番号 DWG.NO. OF-1296 D