

仕様	
作動方式	銅球据置方式
設定加速度	100~170ガル (震度5前半相当)
電源遮断能力	三相200V 30A 単相100V 30A オプション 三相又は単相 30A
その他	警報出力 AC100V (有電圧接点) 作動テスト機構 オプション 警報ブザー

12	マグネットスイッチ	30A	2
11	端子台	6P	1
10	スイッチング電源		1
9	リレー		1
8	感震スイッチ		1
7	水平器		1
6	ローレットつまみ		1
5	ヒューズ		1
4	リセットスイッチ		1
3	安全ランプ	常時点灯	1
2	警告ランプ	非常時点灯	1
1	本体	SPHC 1.2t	1

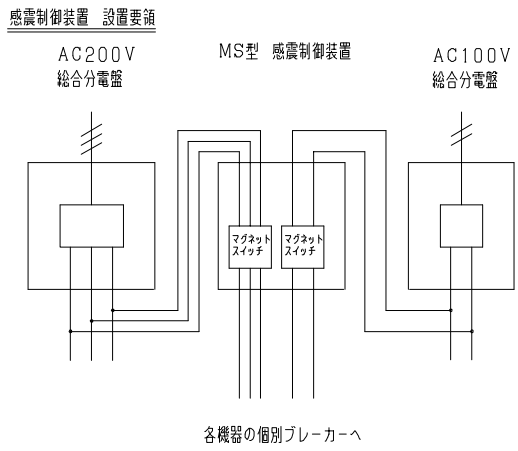
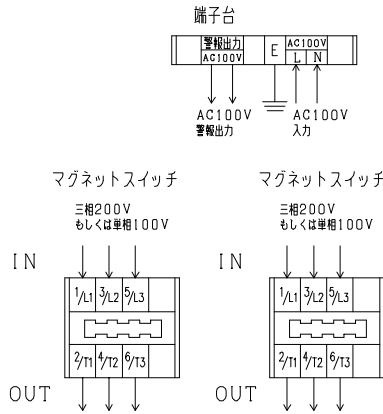
NO.	DESCRIPTION	MATERIAL	PIE.
-----	-------------	----------	------

**注意**

- 本製品はガソリン・軽油・灯油・重油を対象としております。前記以外の他の液種へのご使用につきましては、最寄りの当社支店・営業所へお問い合わせください。なお、前記以外の他の液種へのご使用の場合、本製品は補償の対象外となりますのであらかじめご了承ください。
- 本製品の故障の発生を考慮して、事故や損害などに対する冗長設計などの安全設計ならびに安全対策をお願いいたします。
- 本製品の使用あるいは不具合、または本製品と当社もしくは他社の他製品とを接続した際の使用あるいは不具合に起因もしくは関連する直接的または間接的な損害、その他一切について責任を負いかねますのであらかじめご了承ください。

名称 TITLE MS型 感震制御装置  
SHOCK SENSOR

図面番号 DWG.NO. KS-1045



型式 MS-EQS

ケース材質: SPHC  
ケース板厚: 1.2mm  
ケース塗装: マンセルN8.25