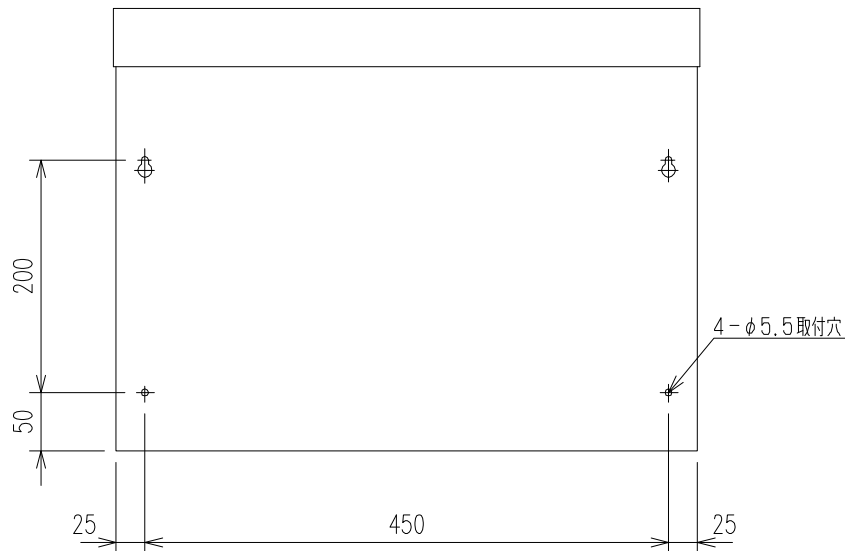
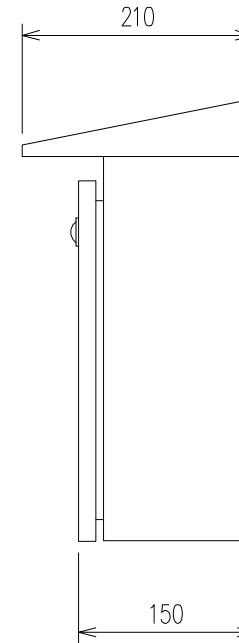
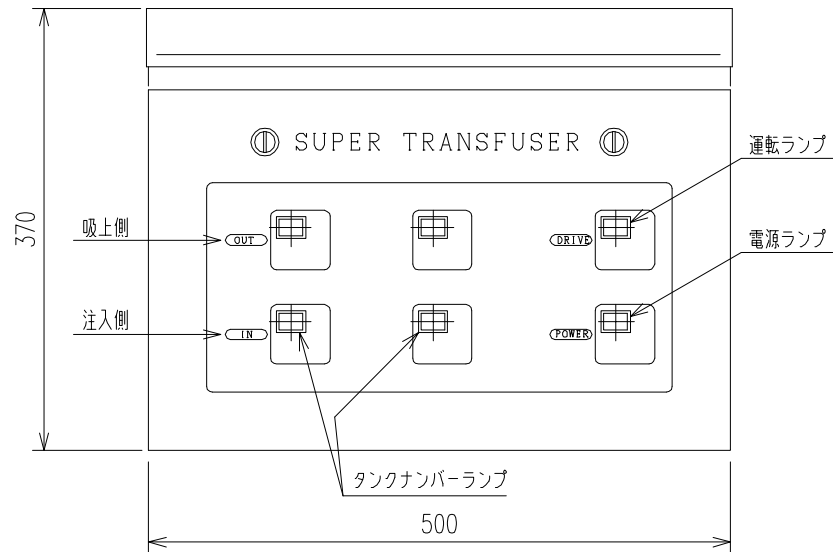


スーパーランスフューザーコントロールユニット(2タンク用)

型式 : STF-C2

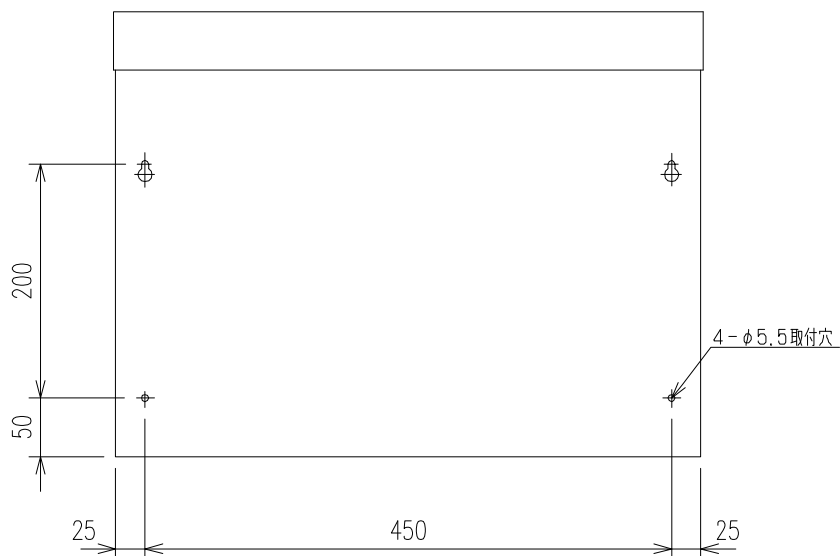
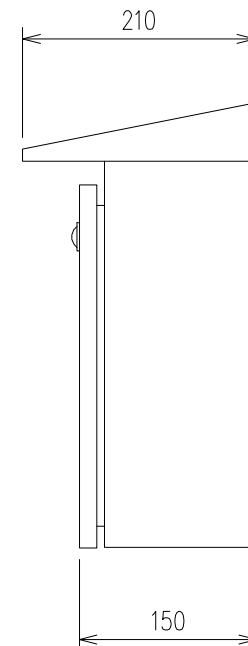
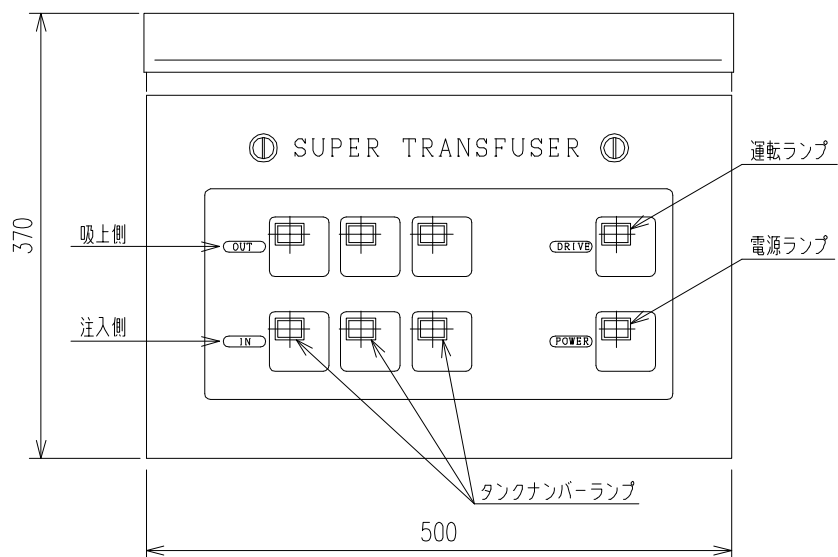


NO.	DESCRIPTION	MATERIAL	PIE.
⚠ 注意	<p>○本製品はガソリン・軽油・灯油・重油を対象としております。前記以外の他の液種へのご使用につきましては、最寄りの当社支店・営業所へお問い合わせください。 なお、前記以外の他の液種へのご使用の場合、本製品は補償の対象外となりますのであらかじめご了承ください。</p>		
	<p>○本製品の故障の発生を考慮して、事故や損害などに対する冗長設計などの安全設計ならびに安全対策をお願いいたします。</p>		
	<p>○本製品の使用あるいは不具合、または本製品と当社もしくは他社の他製品とを接続した際の使用あるいは不具合に起因もしくは関連する直接的または間接的な損害、その他一切について責任を負いかねますのであらかじめご了承ください。</p>		
名称 TITLE		スーパーランスフューザー コントロールユニット(2タンク用)(自動移送システム)	
図面番号 DWG.NO.		ALC-1090	

SKK 昭和機器工業株式会社

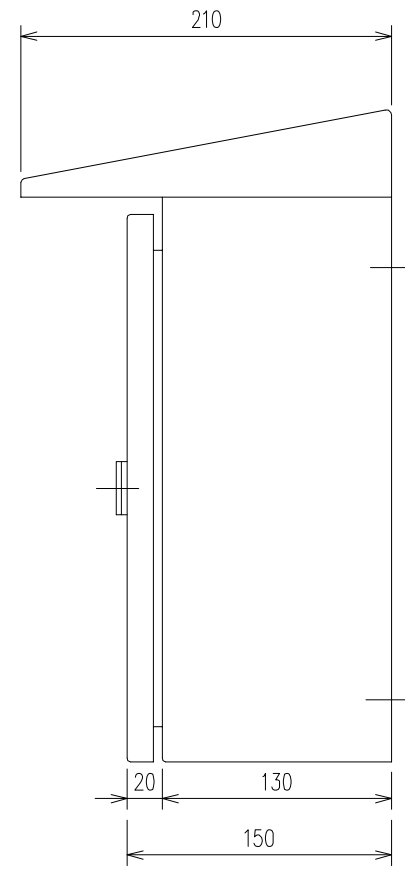
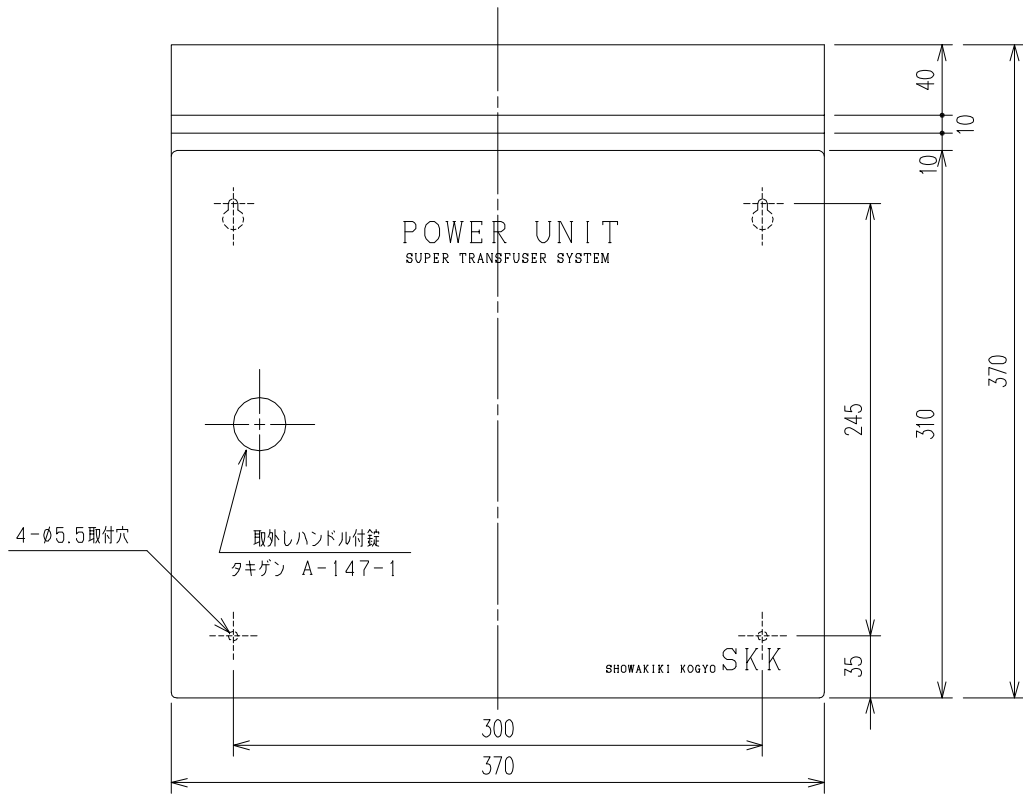
スーパートランスフューザーコントロールユニット (3タンク用)

型式 : STF-C3



NO.	DESCRIPTION	MATERIAL	PIE.
注意	<p>○本製品はガソリン・軽油・灯油・重油を対象としております。前記以外の他の液種へのご使用につきましては、最寄りの当社支店・営業所へお問い合わせください。 なお、前記以外の他の液種へのご使用の場合、本製品は補償の対象外となりますのであらかじめご了承ください。</p>		
	<p>○本製品の故障の発生を考慮して、事故や損害などに対する冗長設計などの安全設計ならびに安全対策をお願いいたします。</p>		
	<p>○本製品の使用あるいは不具合、または本製品と当社もしくは他社の他製品とを接続した際の使用あるいは不具合に起因もしくは関連する直接的または間接的な損害、その他一切について責任を負いかねますのであらかじめご了承ください。</p>		
<p>名称 TITLE スーパートランスフューザー コントロールユニット (3タンク用) (自動移送システム)</p>			
図面番号 DWG.NO.		ALC-1091	

SKK 昭和機器工業株式会社



4-φ5.5 取付穴
取外しハンドル付錠
タキゲン A-147-1

スーパーランスフューザー
 パワーユニット 型式STF-PS
 ケース材質 SPHC t=1.6mm
 塗装色 白 色

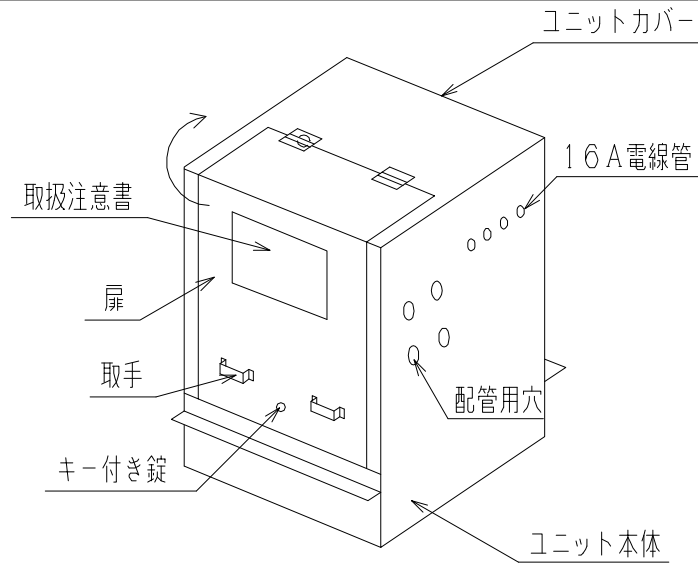
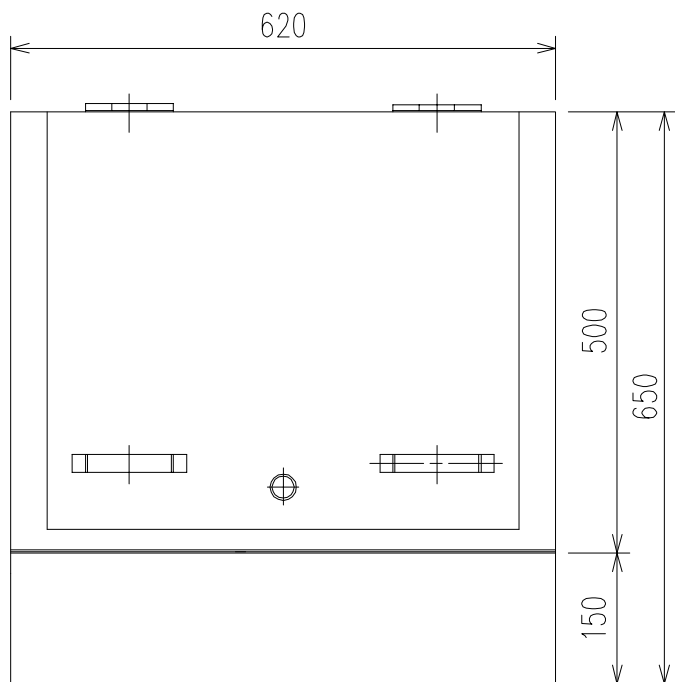
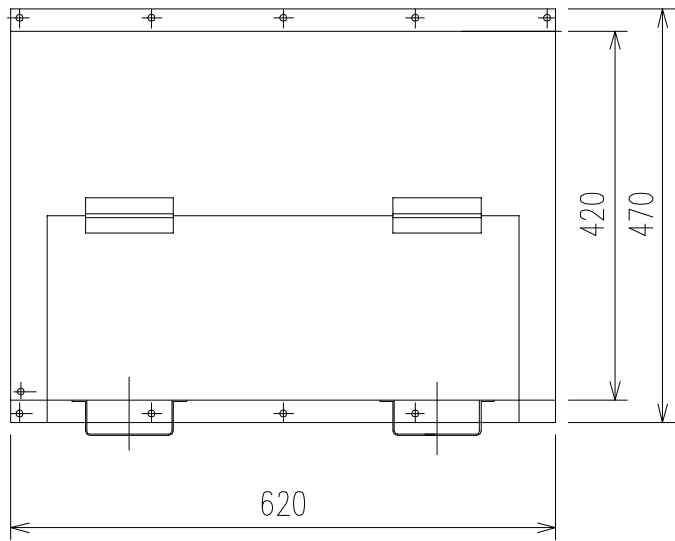
	タンク数	型式
	2タンク	STF-PS2
	3タンク	STF-PS3

NO.	DESCRIPTION	MATERIAL	PIE.
⚠ 注 意	○本製品はガソリン・軽油・灯油・重油を対象としております。前記以外の他の液種へのご使用につきましては、最寄りの当社支店・営業所へお問い合わせください。なお、前記以外の他の液種へのご使用の場合、本製品は補償の対象外となりますのであらかじめご了承ください。		
	○本製品の故障の発生を考慮して、事故や損害などに対する冗長設計などの安全設計ならびに安全対策をお願いいたします。		
	○本製品の使用あるいは不具合、または本製品と当社もしくは他社の他製品とを接続した際の使用あるいは不具合に起因もしくは関連する直接的または間接的な損害、その他一切について責任を負いかねますのであらかじめご了承ください。		

名 称 TITLE
 スーパーランスフューザー パワーユニット（自動移送システム）

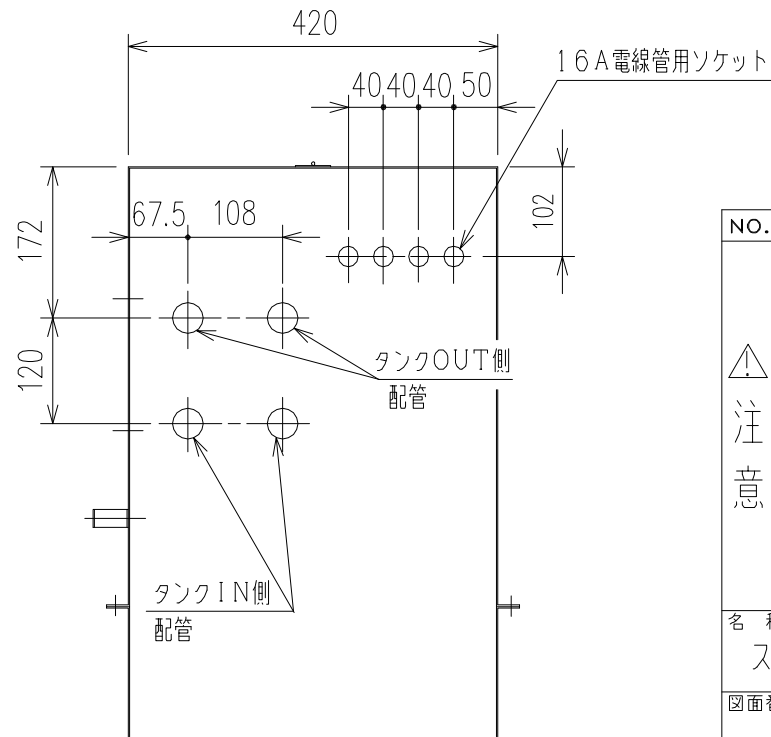
図面番号 DWG.NO.
 ALC-1094

SKK 昭和機器工業株式会社



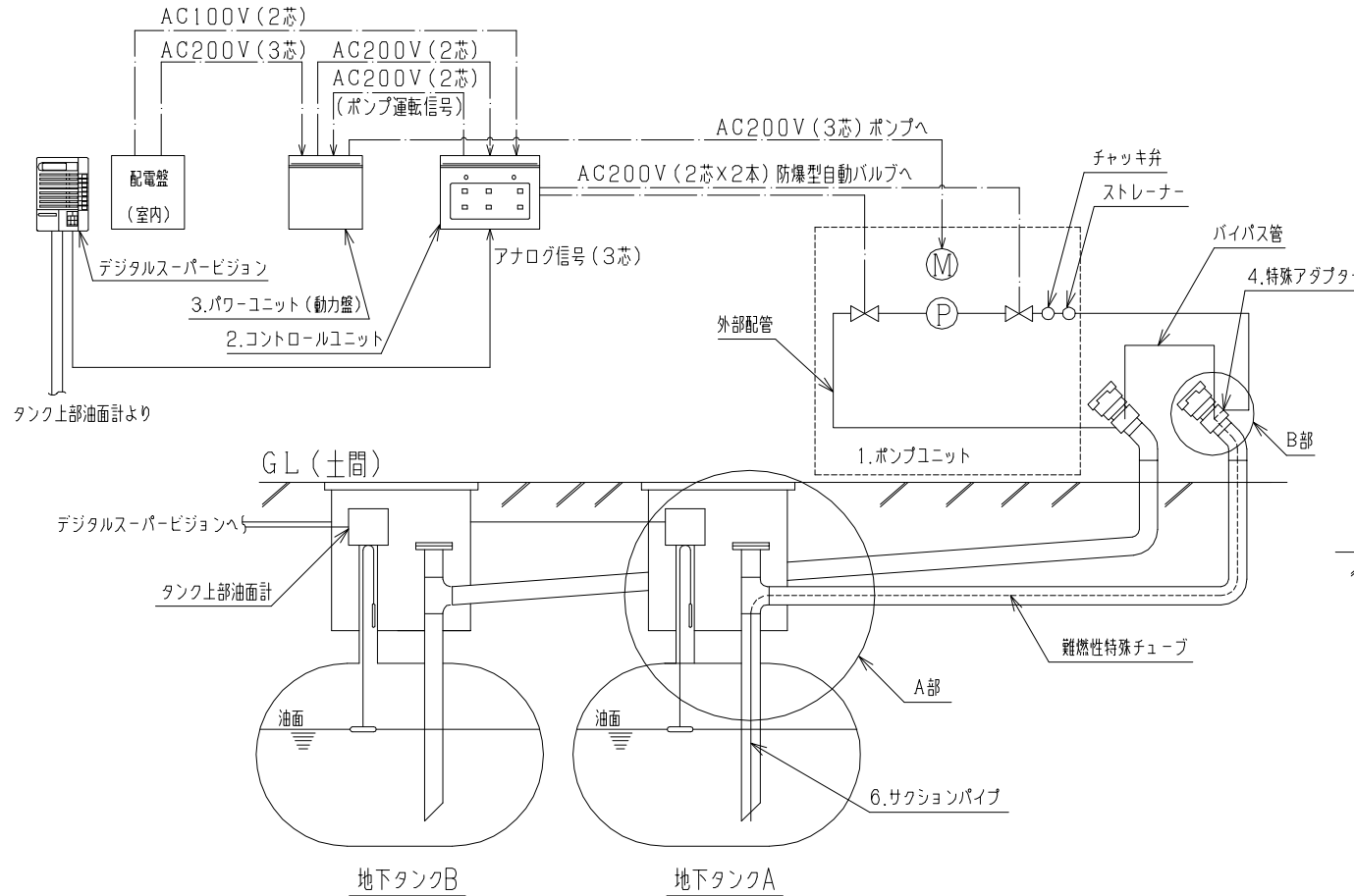
材質：SPHC
 板厚：t = 1.6mm
 塗装色：白 色

型 式 STF-PU

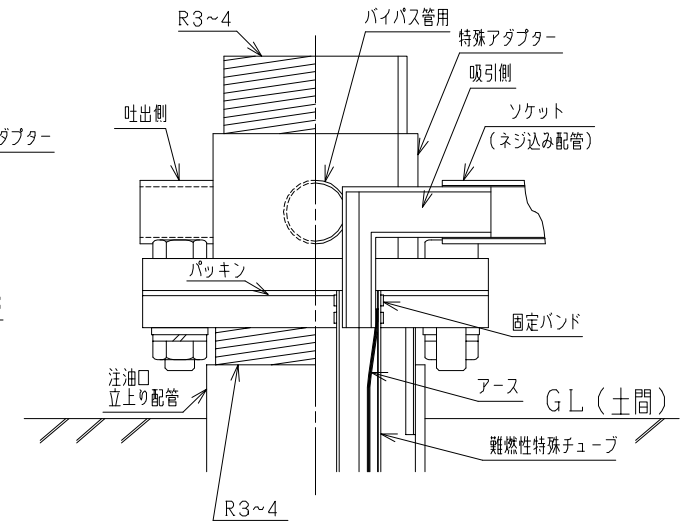


NO.	DESCRIPTION	MATERIAL	PIE.
注意	○本製品はガソリン・軽油・灯油・重油を対象としております。前記以外の他の液種へのご使用につきましては、最寄りの当社支店・営業所へお問い合わせください。 なお、前記以外の他の液種へのご使用の場合、本製品は補償の対象外となりますのであらかじめご了承ください。		
	○本製品の故障の発生を考慮して、事故や損害などに対する冗長設計などの安全設計ならびに安全対策をお願いいたします。		
	○本製品の使用あるいは不具合、または本製品と当社もしくは他社の他製品とを接続した際の使用あるいは不具合に起因もしくは関連する直接的または間接的な損害、その他一切について責任を負いかねますのであらかじめご了承ください。		
名 称 TITLE			
スーパーランスフューザー ポンプユニット			
図面番号 DWG.NO.		ALC-1249	

SKK 昭和機器工業株式会社



B部詳細図



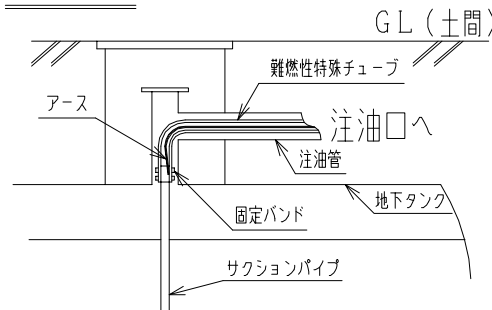
1 ポンプユニット記号名称

記号	記号の名称
☒	防爆型自動バルブ
M	防爆型モーター (0.4 kw)
P	ギヤーポンプ

品番	品名	型式
1	ポンプユニット	STF-PU 2
2	コントロールユニット	STF-C 2
3	パワーユニット	STF-PS 2

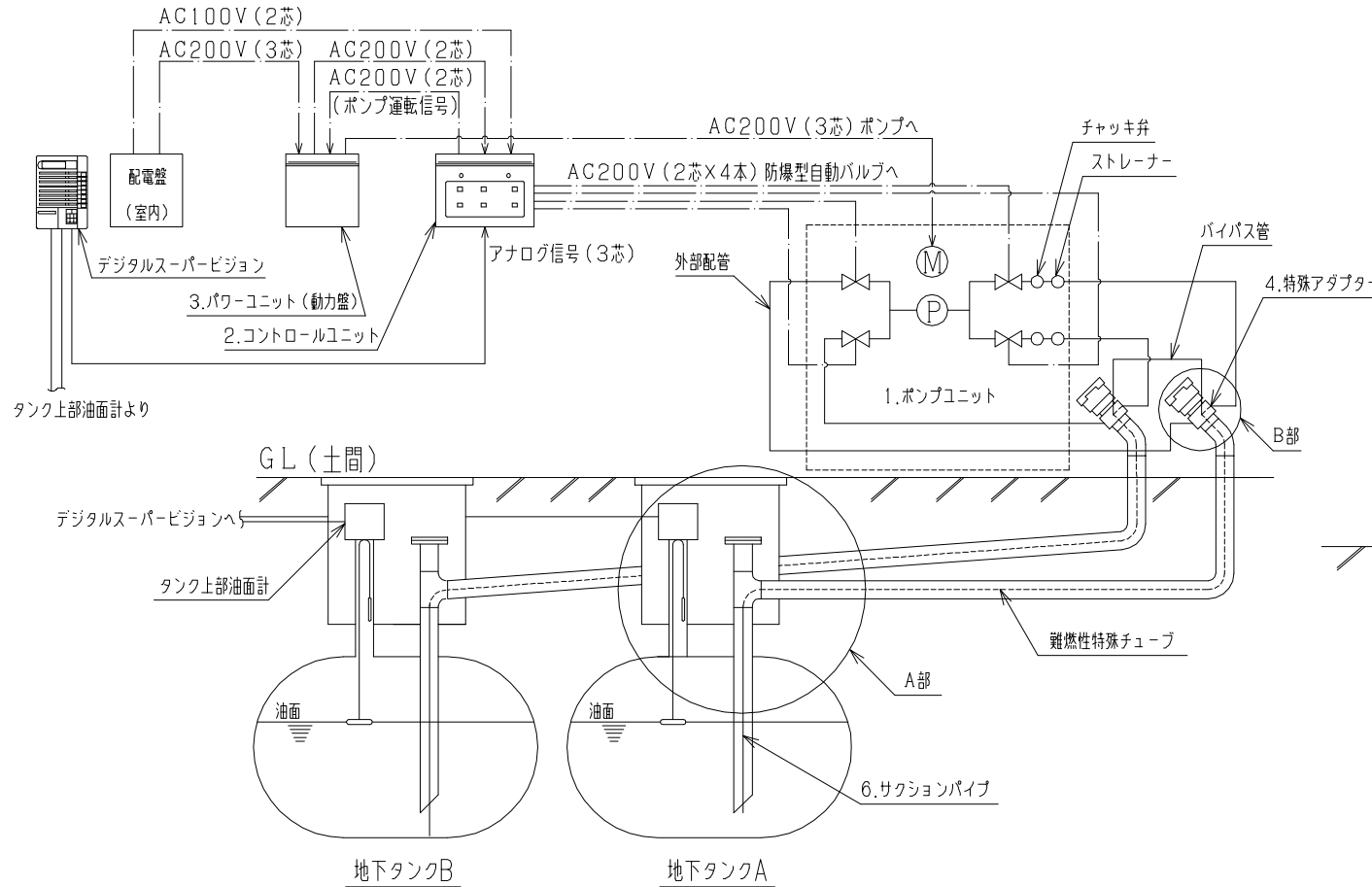
タンクA → タンクBへの片側移送

A部詳細図

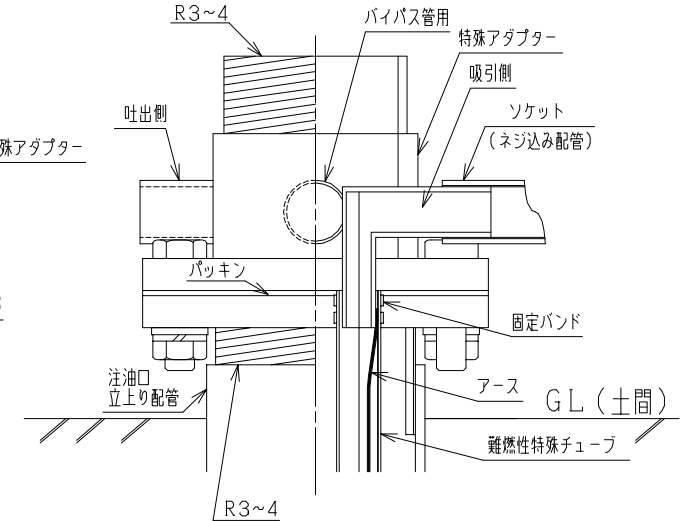


NO.	DESCRIPTION	MATERIAL	PIE.
⚠ 注意	○本製品はガソリン・軽油・灯油・重油を対象としております。前記以外の他の液種へのご使用につきましては、最寄りの当社支店・営業所へお問い合わせください。なお、前記以外の他の液種へのご使用の場合、本製品は補償の対象外となりますのであらかじめご了承ください。		
	○本製品の故障の発生を考慮して、事故や損害などに対する冗長設計などの安全設計ならびに安全対策をお願いいたします。		
	○本製品の使用あるいは不具合、または本製品と当社もしくは他社の他製品とを接続した際の使用あるいは不具合に起因もしくは関連する直接的または間接的な損害、その他一切について責任を負いかねますのであらかじめご了承ください。		
名称	TITLE スーパートランスフェューザ・2タンク用 (自動移送システム) 設置構成図		
図面番号	DWG.NO. ALC-1261A		

SKK 昭和機器工業株式会社



B部詳細図



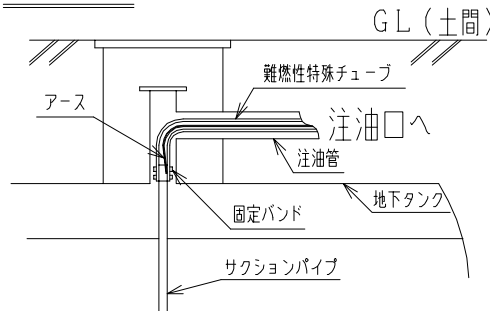
1 ポンプユニット記号名称

記号	記号の名称
⊗	防爆型自動バルブ
M	防爆型モーター (0.4 kw)
P	ギャーポンプ

品番	品名	型式
1	ポンプユニット	STF-PU 2
2	コントロールユニット	STF-C 2
3	パワーユニット	STF-PS 2

タンクA ↔ タンクBの相互移送

A部詳細図

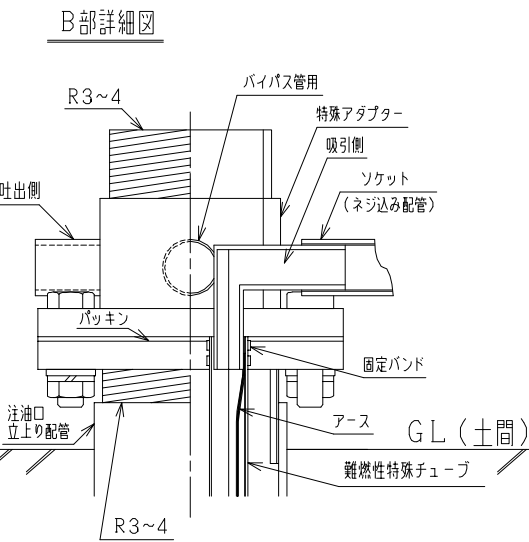
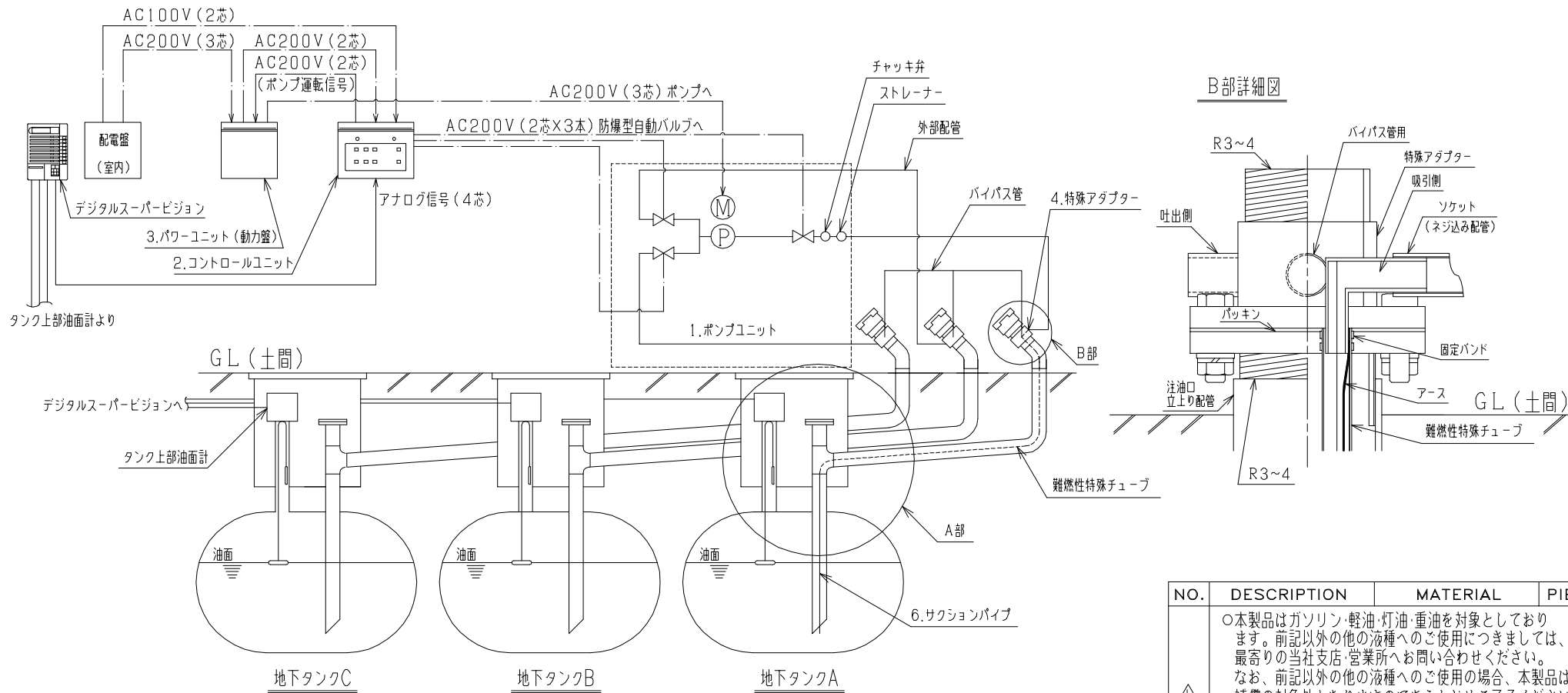


NO.	DESCRIPTION	MATERIAL	PIE.
⚠ 注意	○本製品はガソリン・軽油・灯油・重油を対象としております。前記以外の他の液種へのご使用につきましては、最寄りの当社支店・営業所へお問い合わせください。なお、前記以外の他の液種へのご使用の場合、本製品は補償の対象外となりますのであらかじめご了承ください。		
	○本製品の故障の発生を考慮して、事故や損害などに対する冗長設計などの安全設計ならびに安全対策をお願いいたします。		
	○本製品の使用あるいは不具合、または本製品と当社もしくは他社の他製品とを接続した際の使用あるいは不具合に起因もしくは関連する直接的または間接的な損害、その他一切について責任を負いかねますのであらかじめご了承ください。		

名称 TITLE
スーパートランスフェューザ・2タンク用
(自動移送システム) 設置構成図

図面番号 DWG.NO. ALC-1262A

SKK 昭和機器工業株式会社

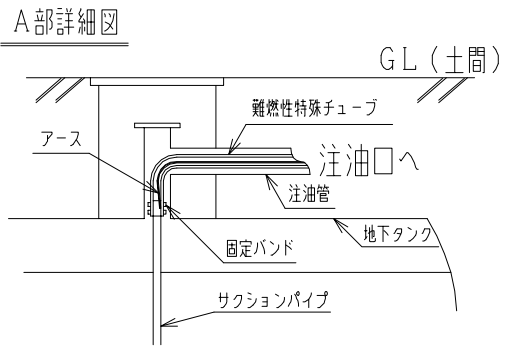


1 ポンプユニット記号名称

記号	記号の名称
☒	防爆型自動バルブ
M	防爆型モーター (0.4 kw)
P	ギャーポンプ

品番	品名	型式
1	ポンプユニット	STF-PU 3
2	コントロールユニット	STF-C 3
3	パワーユニット	STF-PS 3

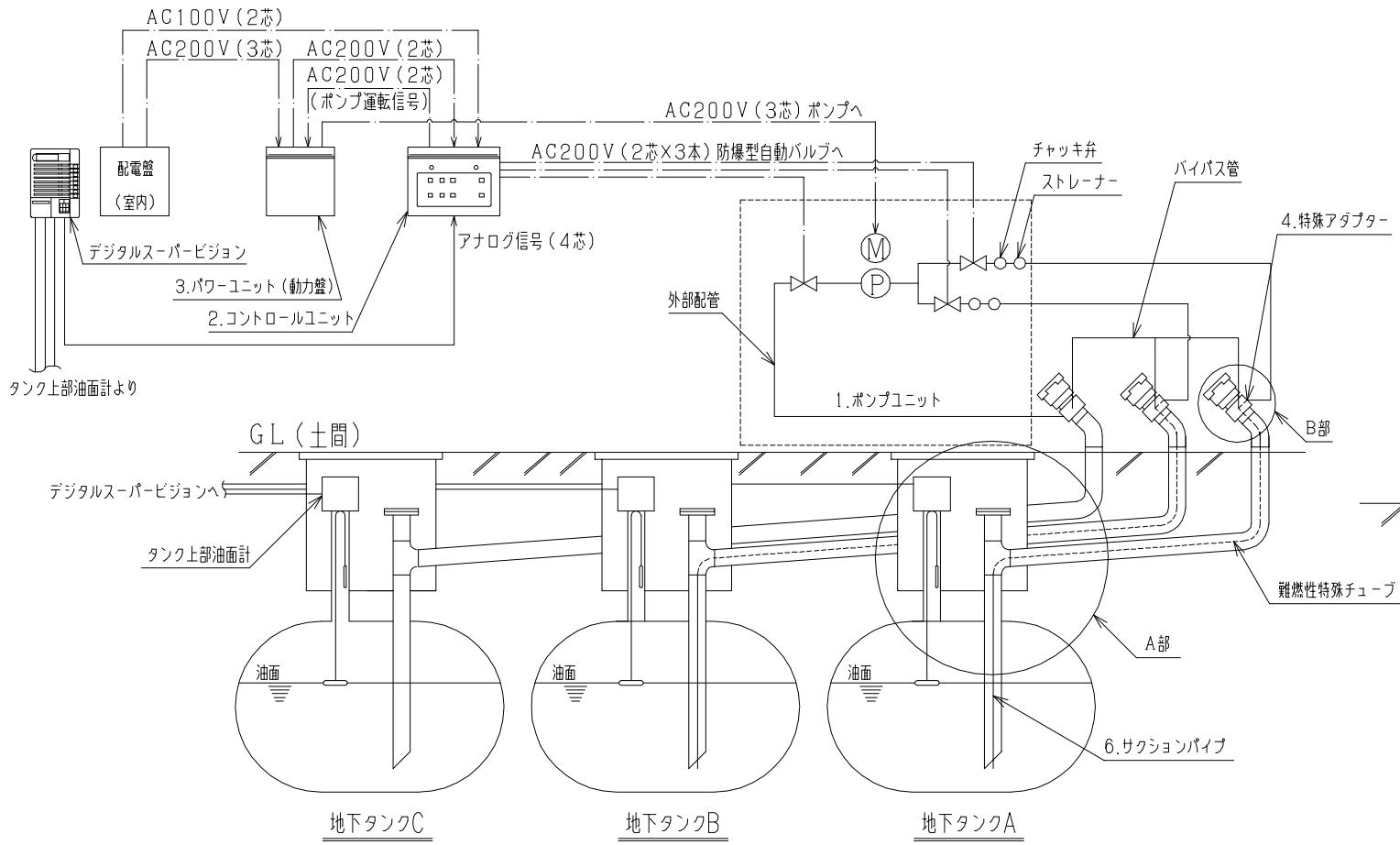
タンクA → タンクB, Cへの一方向移送



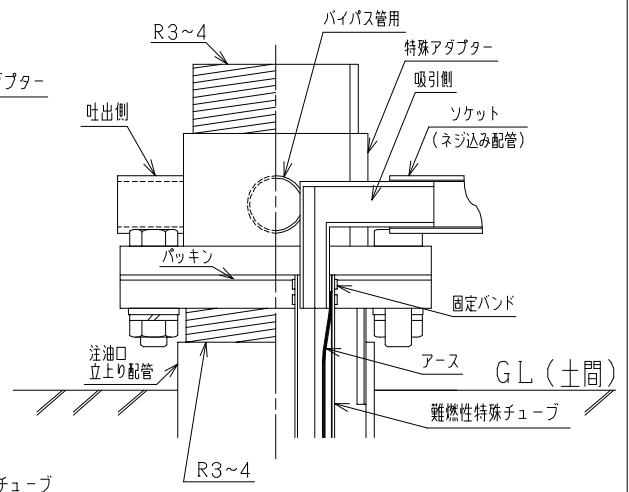
注意

- 本製品はガソリン・軽油・灯油・重油を対象としております。前記以外の他の液種へのご使用につきましては、最寄りの当社支店・営業所へお問い合わせください。なお、前記以外の他の液種へのご使用の場合、本製品は補償の対象外となりますのであらかじめご了承ください。
- 本製品の故障の発生を考慮して、事故や損害などに対する冗長設計などの安全設計ならびに安全対策をお願いいたします。
- 本製品の使用あるいは不具合、または本製品と当社もしくは他社の他製品とを接続した際の使用あるいは不具合に起因もしくは関連する直接的または間接的な損害、その他一切について責任を負いかねますのであらかじめご了承ください。

名称 TITLE
スーパートランスフェューザー・3タンク用
(自動移送システム) 設置構成図
図面番号 DWG.NO. ALC-1263A



B部詳細図



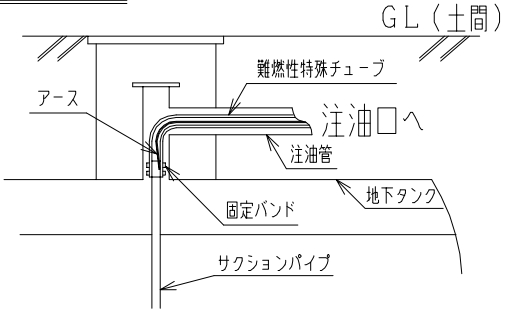
1 ポンプユニット記号名称

記号	記号の名称
☒	防爆型自動バルブ
M	防爆型モーター (0.4 kw)
P	ギヤーポンプ

品番	品名	型式
1	ポンプユニット	STF-PU 3
2	コントロールユニット	STF-C 3
3	パワーユニット	STF-PS 3

タンクA, B → タンクCへの一方向移送

A部詳細図



NO.	DESCRIPTION	MATERIAL	PIE.
⚠ 注意	○本製品はガソリン・軽油・灯油・重油を対象としております。前記以外の他の液種へのご使用につきましては、最寄りの当社支店・営業所へお問い合わせください。なお、前記以外の他の液種へのご使用の場合、本製品は補償の対象外となりますのであらかじめご了承ください。		
	○本製品の故障の発生を考慮して、事故や損害などに対する冗長設計などの安全設計ならびに安全対策をお願いいたします。		
	○本製品の使用あるいは不具合、または本製品と当社もしくは他社の他製品とを接続した際の使用あるいは不具合に起因もしくは関連する直接的または間接的な損害、その他一切について責任を負いかねますのであらかじめご了承ください。		

名称 TITLE
スーパーTRANSフェューザー・3タンク用
(自動移送システム) 設置構成図

図面番号 DWG.NO. ALC-1264A