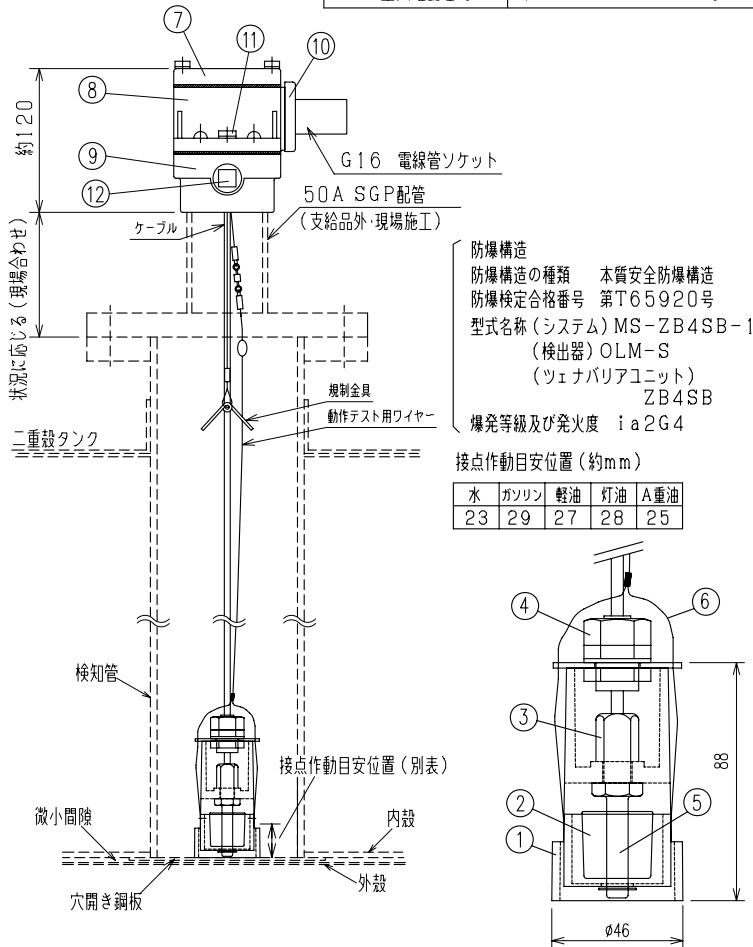


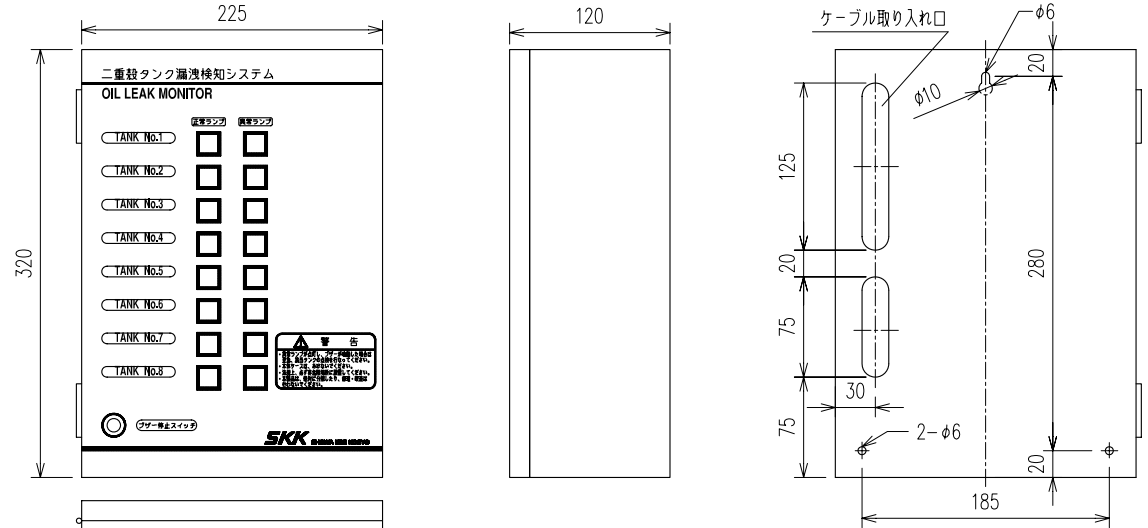
# 検出部・危険場所設置

NO.	部品名	材質	NO.	部品名	材質
1	本体	強化プラスチック	7	端子箱フタ	ADC
2	フロート	NBR	8	端子箱本体	ADC
3	カバーナット	黄銅	9	専用フランジ	ADC
4	SCロック	ナイロン	10	ケーブルグラウンド	ADC
5	スイッチ本体	SUS	11	動作テストプラグ	SUS
6	ワイヤ	SUS	12	1/2Bプラグ	SS(メッキ処理)

製品型式名称(検出器)	OLM-S
KHK型式	LSTI-8S
KHK型式確認番号	第SWK10-SF-01号



# 監視盤部・非危険場所設置

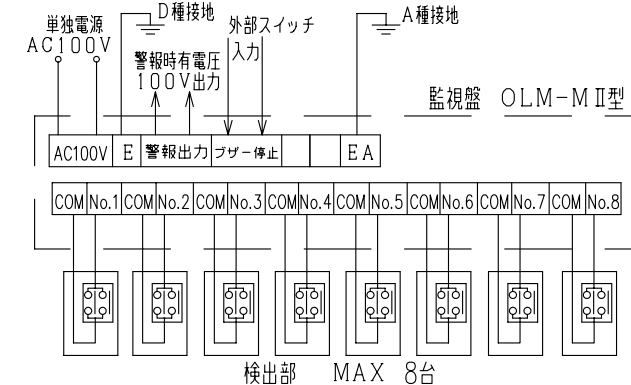


適用	連式	製品型式
	4連用	OLM-MI
	8連用	OLM-MII

KHK型式確認番号	第SWK10-SF-01号
KHK型式名称	LSTI-8S
KHK型式名称は漏えい検知装置検出部と表示部一体での型式名称となります	

※本体塗装・・・マンセルN8.25  
※ブザー音量・・・80dB以上  
非危険場所(事務室・販売室等)に設置の事。

## 結線図



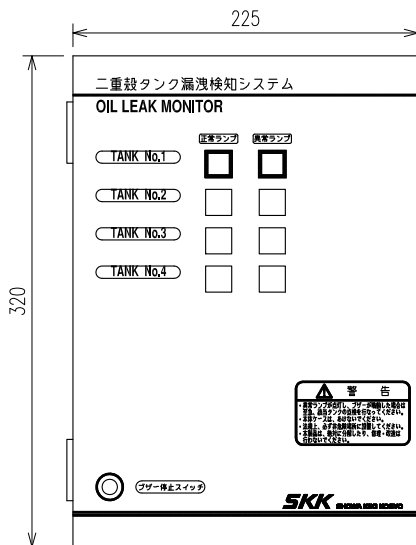
## 工事仕様

- 検出部-監視盤間は本安回路のため単独配管、配線としてください。
- 検出部-監視盤間の信号ケーブルは、1.25mm<sup>2</sup>以上のケーブルを使用してください。
- 本安回路側バリア部のアースは、A種接地工事としてください。  
一般回路側制御部のアースは、D種接地工事としてください。

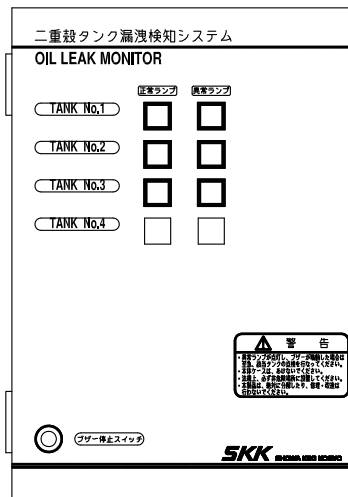
NO.	DESCRIPTION	MATERIAL	PIE.
⚠	<p>○本製品はガソリン・軽油・灯油・重油を対象としております。前記以外の他の液種へのご使用につきましては、最寄りの弊社支店・営業所へお問い合わせください。なお、前記以外の他の液種へのご使用の場合、本製品は保証の対象外となりますのであらかじめご了承ください。</p> <p>○本製品の故障の発生を考慮して、事故や損害などに対する冗長設計などの安全設計ならびに安全対策をお願いいたします。</p> <p>○本製品の使用または不具合に起因する、または関連する直接的または間接的な損害、本製品と弊社または他社の他製品とを接続した際の使用または不具合に起因する、または関連する直接的または間接的な損害、その他一切の損害などについて責任を負いかねますので、あらかじめご了承ください。</p>		

名称TITLE	MS型オイルリークモニター機器構成図
	OLM-MI型、OLM-MII型 監視盤仕様
図面番号 DWG.NO.	OLM-1371
	K

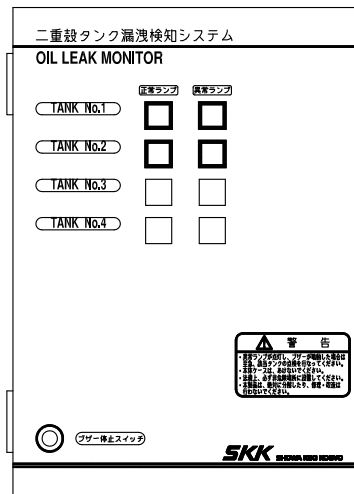
1 連用



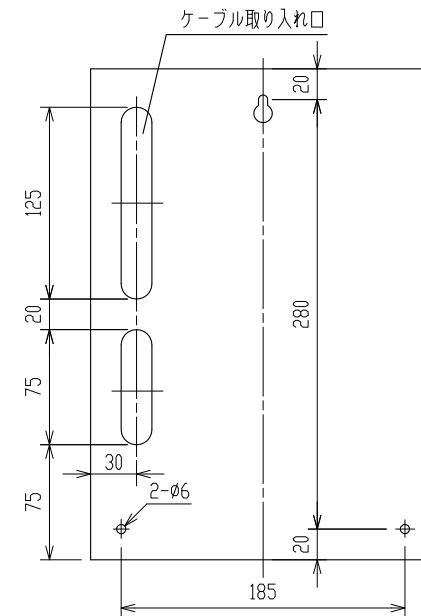
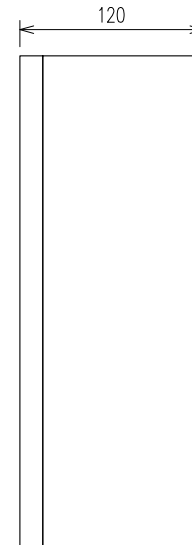
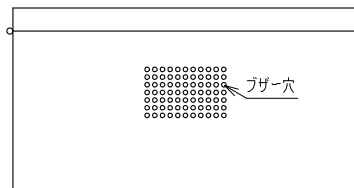
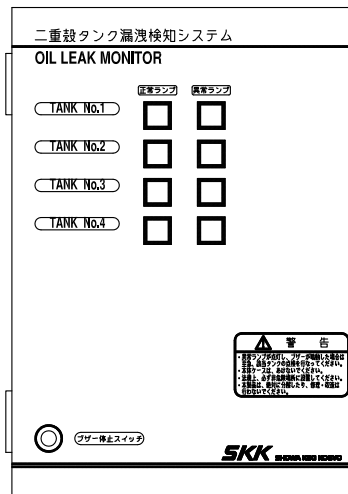
3 連用



2 連用



4 連用



\*ブザー音量。。。80dB以上  
非危険場所（事務室・販売室等）に設置  
の事。

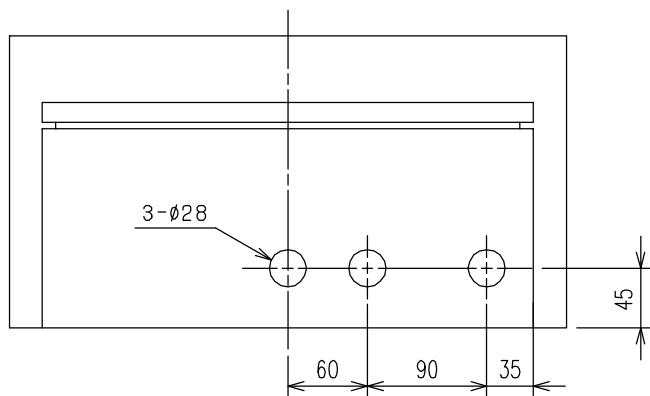
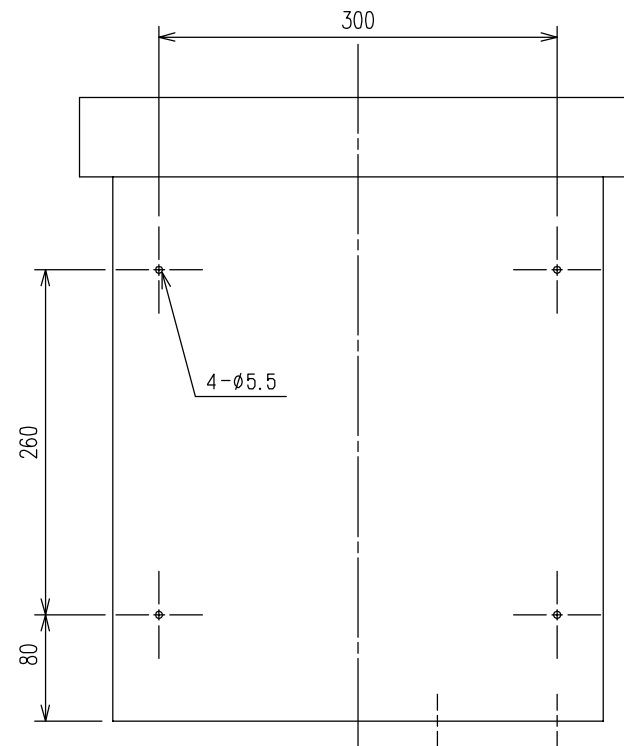
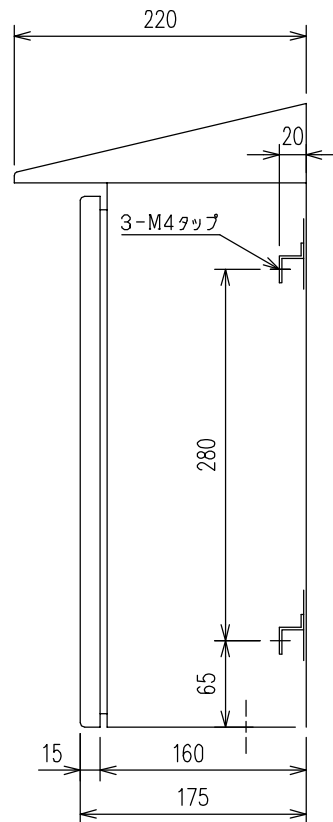
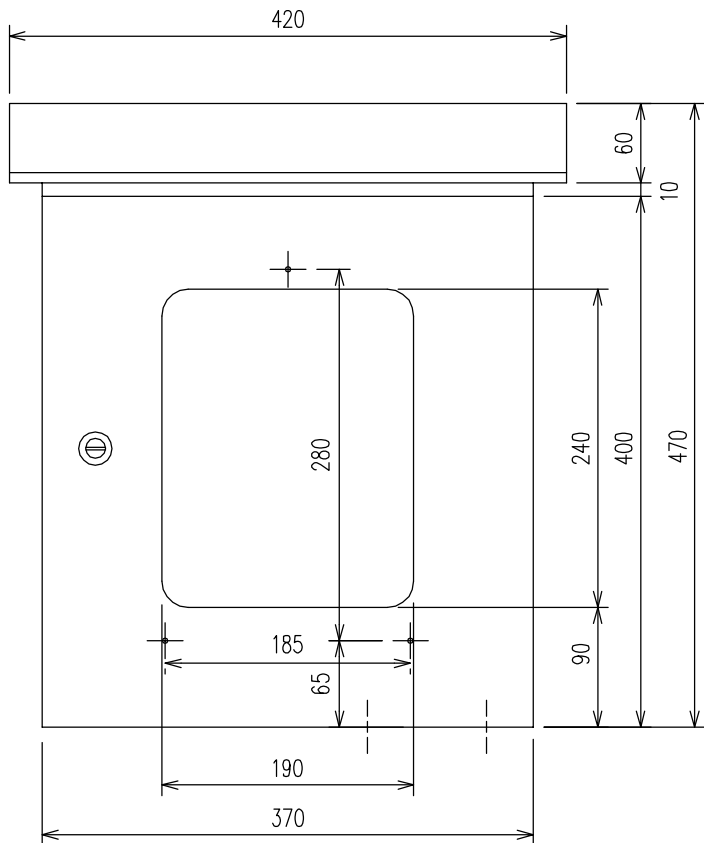
製品型式；OLM-MI

適用	製品型式・OLM-MI
	1連用
	2連用
	3連用
	4連用

KHK型式確認番号	第SWK10-SF-01号
KHK型式名称	LSTI-8S
KHK型式名称は漏洩検知装置検出部と表示部一体での型式名称となります	

NO.	DESCRIPTION	MATERIAL	PIE.
注意	○本製品はガソリン・軽油・灯油・重油を対象としております。前記以外の他の液種へのご使用につきましては、最寄りの当社支店・営業所へお問い合わせください。なお、前記以外の他の液種へのご使用の場合、本製品は補償の対象外となりますのであらかじめご了承ください。		
	○本製品の故障の発生を考慮して、事故や損害などに対する冗長設計などの安全設計ならびに安全対策をお願いいたします。		
	○本製品の使用あるいは不具合、または本製品と当社もしくは他社の他製品とを接続した際の使用あるいは不具合に起因もしくは関連する直接的または間接的な損害、その他一切について責任を負いかねますのであらかじめご了承ください。		
名称TITLE 二重殻タンク用オイルリークモニター モニター部 1~4連用			
図面番号 DWG.NO. OLM-1360			B

**SKK** 昭和機器工業株式会社



材質	板厚	仕上
SS	1.6mm	日塗工 R3-309
SUS	1.5mm	背面を除きヘアライン加工

NO.	DESCRIPTION	MATERIAL	PIE.
注意	○本製品はガソリン・軽油・灯油・重油を対象としております。前記以外の他の液種へのご使用につきましては、最寄りの当社支店・営業所へお問い合わせください。なお、前記以外の他の液種へのご使用の場合、本製品は補償の対象外となりますのであらかじめご了承ください。		
	○本製品の故障の発生を考慮して、事故や損害などに対する冗長設計などの安全設計ならびに安全対策をお願いいたします。		
	○本製品の使用あるいは不具合、または本製品と当社もしくは他社の他製品とを接続した際の使用あるいは不具合に起因もしくは関連する直接的または間接的な損害、その他一切について責任を負いかねますのであらかじめご了承ください。		

名称 TITLE 二重殻タンクオイルリークモニター  
屋外収納ケース

図面番号 DWG.NO. OLM-1337

B

**SKK** 昭和機器工業株式会社