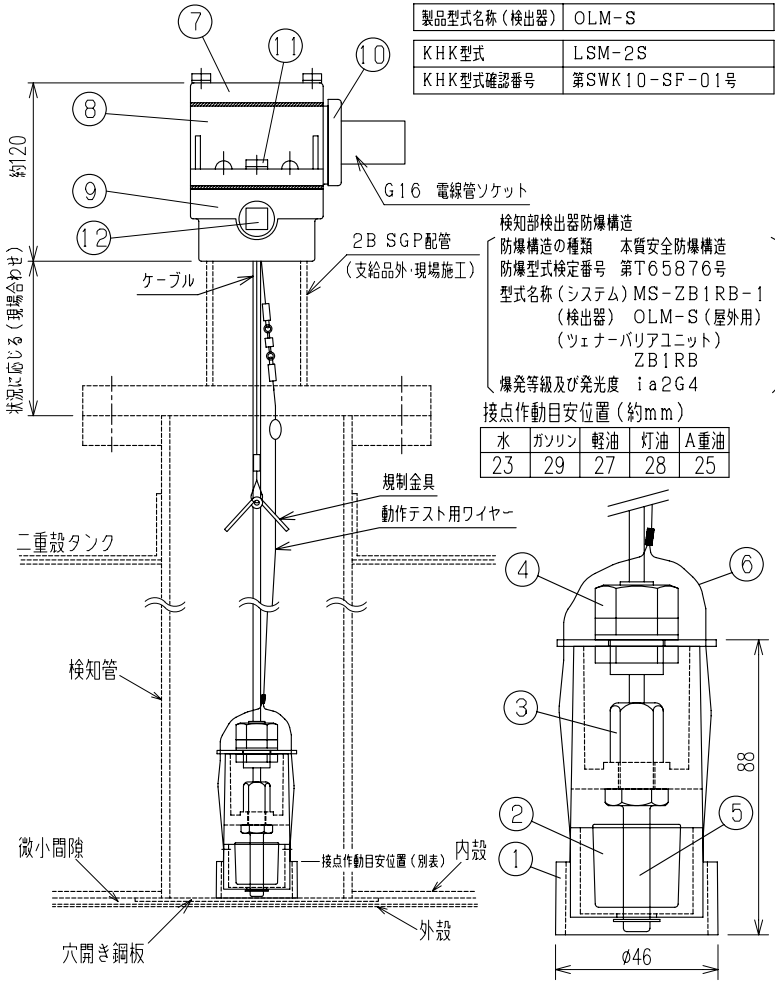


検出部・危険場所設置

品番	名称	規格・材質	品番	名称	規格・材質
1	本体	強化プラスチック	7	端子箱フタ	ADC
2	フロート	NBR	8	端子箱本体	ADC
3	カバーナット	黄銅	9	専用フランジ	ADC
4	SCロック	ナイロン	10	ケーブルグラウンド	ADC
5	スイッチ本体	SUS	11	動作テストプラグ	SUS
6	ワイヤ	SUS	12	1/2Bプラグ	SS (メッキ処理)

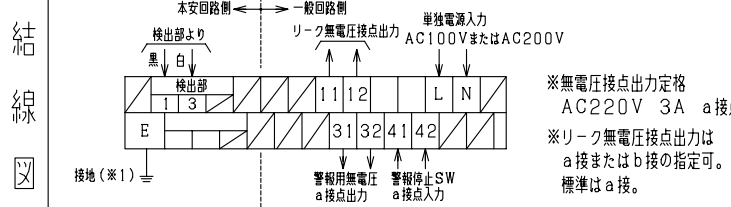
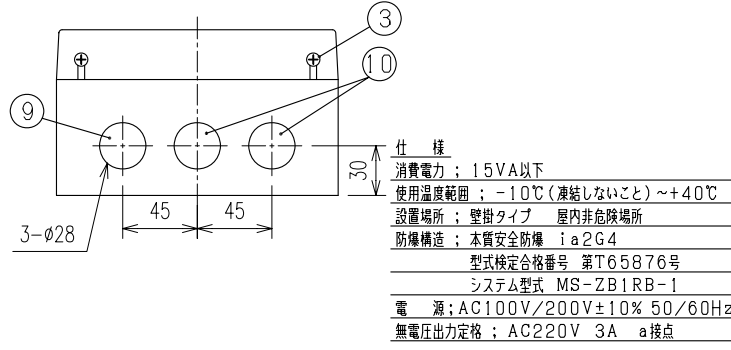
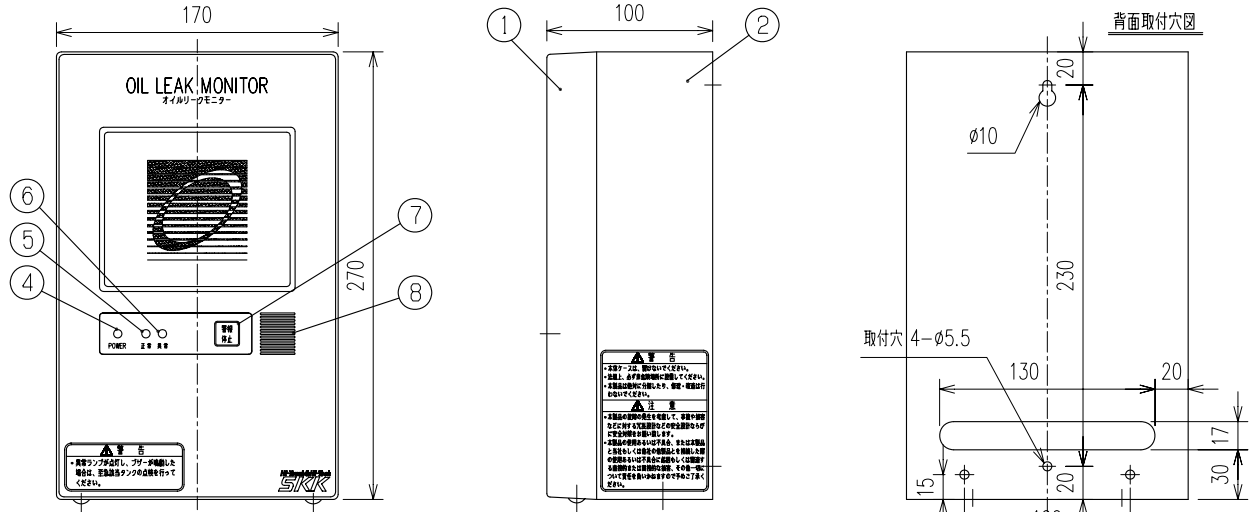


製品型式名称 (検出器)	OLM-S
KHK型式	LSM-2S
KHK型式確認番号	第SWK10-SF-01号

検知部検出器防爆構造
 防爆構造の種類 本質安全防爆構造
 防爆型式検定番号 第T65876号
 型式名称 (システム) MS-ZB1RB-1
 (検出器) OLM-S (屋外用)
 (チューナーバリアユニット)
 ZB1RB
 爆発等級及び発光度 ia2G4
 接点作動目安位置 (約mm)

水	ガソリン	軽油	灯油	A重油
23	29	27	28	25

監視盤部・非危険場所設置

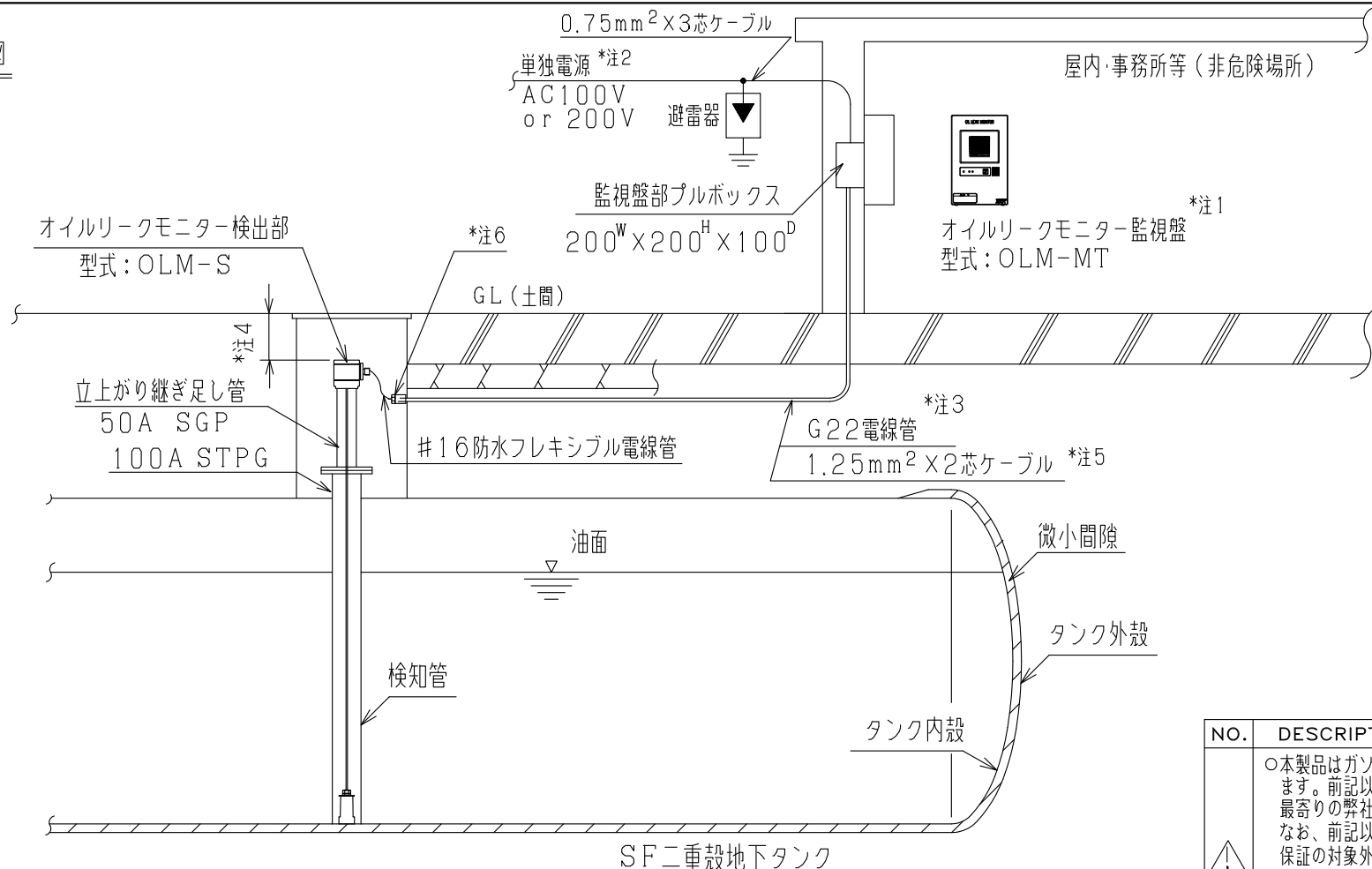


※1.単独によるA種接地工事に準じた接地工事 (接地抵抗10Ω以下、接地線 2mm²以上) を行ってください。
 ◎ 検出部-指示電源部間は本安回路のため単独配管 配線としてください。
 ◎ 検出部-指示電源部間の信号ケーブルは、1.25mm²のケーブルを使用してください。

No.	DESCRIPTION	MATERIAL	PIE.
10	電源・警報出力側入線孔	ø28 樹脂キャップ付	
9	検出部側入線孔	ø28 樹脂キャップ付	
8	警報ブザー音響孔	ブザー音量 80dB以上	
7	警報停止スイッチ	フラット型 オレンジ色	
6	異常ランプ	LED 赤色	
5	正常ランプ	LED 緑色	
4	電源ランプ	LED 緑色	
3	本体カバー固定ビス	M4x10トラスビス	
2	本体	SPHC 日塗ICN-85	
1	本体カバー	ABS樹脂 日塗ICN-85	

注意
 ○本製品はガソリン・軽油・灯油・重油を対象としております。前記以外の他の液種へのご使用につきましては、最寄りの弊社支店・営業所へお問い合わせください。
 なお、前記以外の他の液種へのご使用の場合、本製品は保証の対象外となりますのであらかじめご了承ください。
 ○本製品の故障の発生を考慮して、事故や損害などに対する冗長設計などの安全設計ならびに安全対策をお願いいたします。
 ○本製品の使用または不具合に起因する、または関連する直接的または間接的な損害、本製品と弊社または他社他製品とを接続した際の使用または不具合に起因する、または関連する直接的または間接的な損害、その他一切の損害などについて責任を負いかねますので、あらかじめご了承ください。

設置概要図



- 注1. 監視盤の取付位置は、直射日光の当たる場所は避けてください。
 又、出来るだけ外部の明るい光が入らない場所に設置してください。
- 注2. 入力電源は、単独電源（フリー電源）とし、専用ブレーカーを設置してください。
- 注3. 電線管は、コンクリート部より下側に配管してください。
- 注4. GL（土間）から検出部上部までの寸法は、150～200mmを保つように施工してください。
- 注5. ケーブルはシールドケーブルを使用してください。
- 注6. 電線管路に、非危険場所への可燃性ガス蒸気の流動を防止するため、コンパウンドを充填したボックス、またはシーリングを施してください。

NO.	DESCRIPTION	MATERIAL	PIE.
注意	○本製品はガソリン・軽油・灯油・重油を対象としております。前記以外の他の液種へのご使用につきましては、最寄りの弊社支店・営業所へお問い合わせください。なお、前記以外の他の液種へのご使用の場合、本製品は保証の対象外となりますのであらかじめご了承ください。		
	○本製品の故障の発生を考慮して、事故や損害などに対する冗長設計などの安全設計ならびに安全対策をお願いいたします。		
	○本製品の使用または不具合に起因する、または関連する直接的または間接的な損害、本製品と弊社または他社の他製品とを接続した際の使用または不具合に起因する、または関連する直接的または間接的な損害、その他一切の損害などについて責任を負いかねますので、あらかじめご了承ください。		

名称TITLE	MS型単式オイルリークモニター OLM-MT型 設置概要図	
図面番号 DWG.NO.	NOL-1005	B