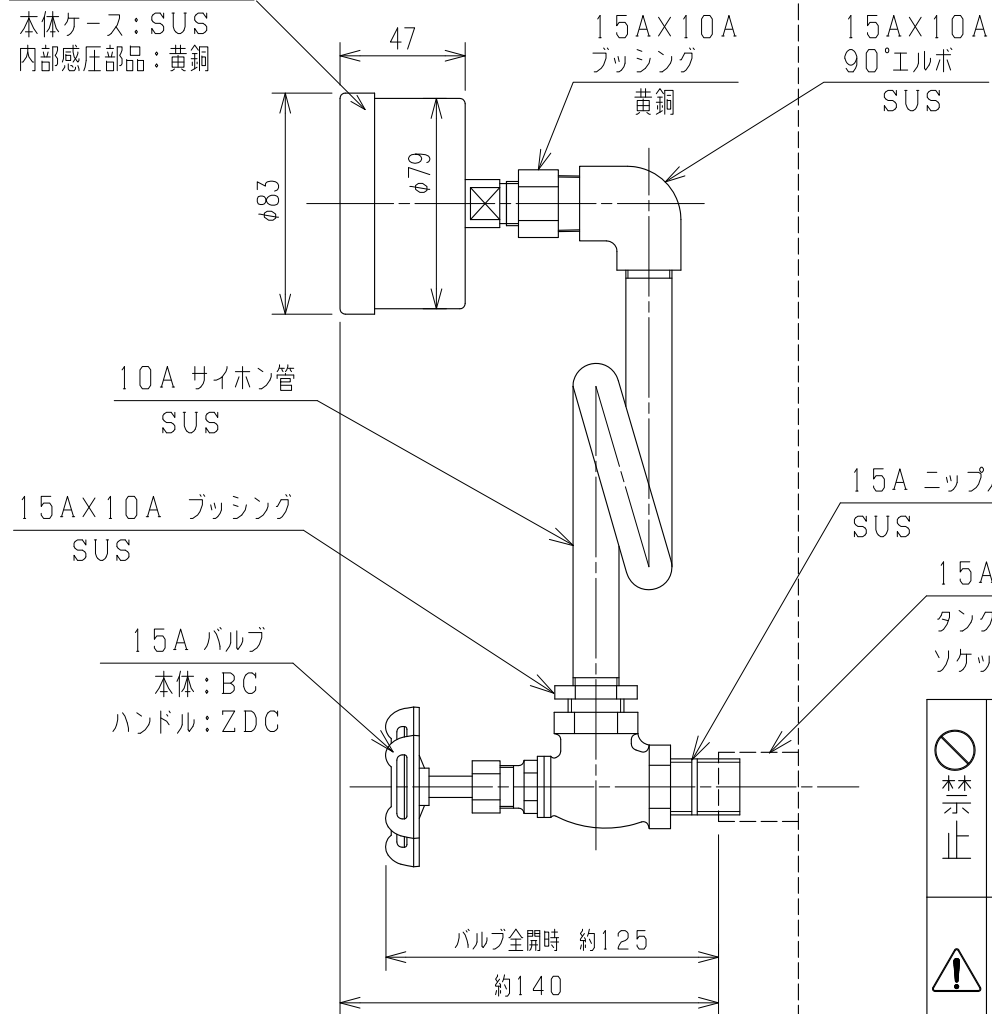


本体
 本体ケース：SUS
 内部感圧部品：黄銅



タンク壁面

製作比重 (指定無き場合)

| | |
|------|-------|
| ガソリン | 0.750 |
| 軽油 | 0.833 |
| 灯油 | 0.791 |
| A重油 | 0.834 |

タンク壁面に必ず15Aのソケットを設置してください

禁止

○本製品に衝撃や振動などを与えないでください。内部には僅かな圧力をも検知するダイヤフラムなどの精密機器が組み込まれています。衝撃や振動などにより故障や破損など、火傷や漏水・漏湯・誤作動などの原因となります。特に搬送時などにおいて、衝撃や振動などが加わらないよう適切な方法で搬送してください。(タンク本体に取り付けた状態での搬送は行わないでください。)

注意

○本製品は水・温水を対象としております。前記以外の他の液種へのご使用につきましては、最寄りの当社支店・営業所へお問い合わせください。なお、前記以外の他の液種へのご使用の場合、本製品は補償の対象外となりますのであらかじめご了承ください。

○本製品の故障の発生を考慮して、事故や損害などに対する冗長設計などの安全設計ならびに安全対策をお願いいたします。

○本製品の使用あるいは不具合に起因もしくは関連する直接的または間接的な損害、その他一切について責任を負いかねますのであらかじめご了承ください。