

製品型式	DSV-S
本質安全防爆	ia2G4
防爆構造	合格番号 第T66119号
	検出器 DS-L1K

13	蓋パッキン	NBR	1
12	端子ボックス蓋	ADC	1
11	小口径用フランジ	ADC	1
10	フランジパッキン	NBR	1
9	本体	ADC	1
8	ケースパッキン	NBR	1
7	ケース	ADC	1
6	ダストカバー	耐油性樹脂	1
5	16A電線管ソケット	SS	1
4	ケースボルト	SUS	4
3	ワイパーつまみ	BC	1
2	目盛テープ	SUS	1
1	指針	バネ鋼	1

NO.	DESCRIPTION	MATERIAL	PIE.
-----	-------------	----------	------

注意

- 本製品はガソリン・軽油・灯油・重油を対象としており、前記以外の他の液種へのご使用につきましては、最寄りの当社支店・営業所へお問い合わせください。なお、前記以外の他の液種へのご使用の場合、本製品は補償の対象外となりますのであらかじめご了承ください。
- 本製品の故障の発生を考慮して、事故や損害などに対する冗長設計などの安全設計ならびに安全対策をお願いいたします。
- 本製品の使用あるいは不具合、または本製品と当社もしくは他社の他製品とを接続した際の使用あるいは不具合に起因もしくは関連する直接的または間接的な損害、その他一切について責任を負いかねますのであらかじめご了承ください。

名称 TITLE

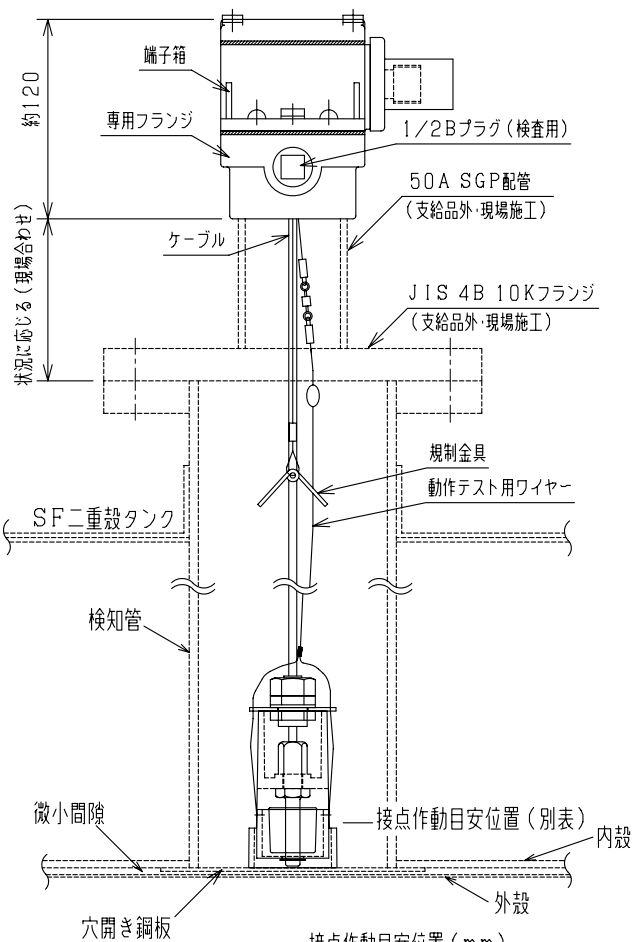
デジタルスーパービジョン タンク上部油面計 (検出器)

図面番号 DWG.NO. DT-2682 K

SKK 昭和機器工業株式会社

検出部

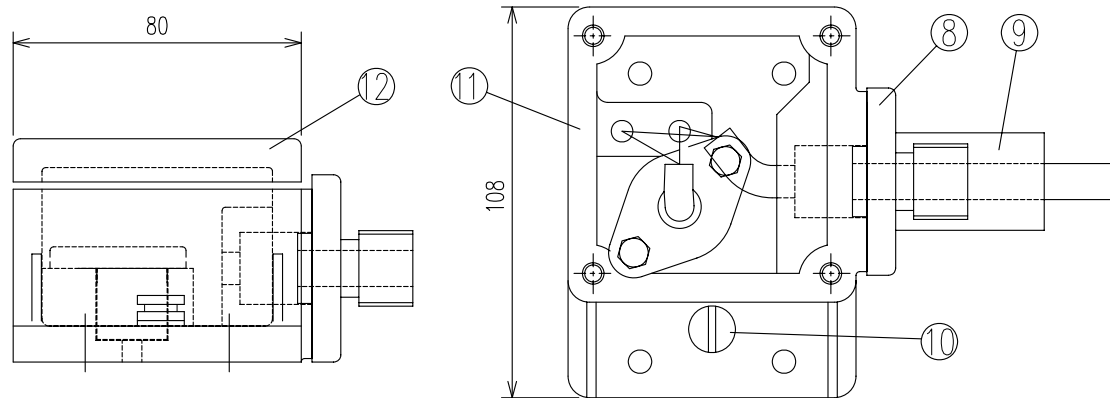
製品型式名称 (検出器)	OLM-S
KHK型式	LSD1-8S
KHK型式確認番号	第SK-SF-001-006



接点作動目安位置 (mm)

水	ガソリン	軽油	灯油	A重油
23	29	27	28	25

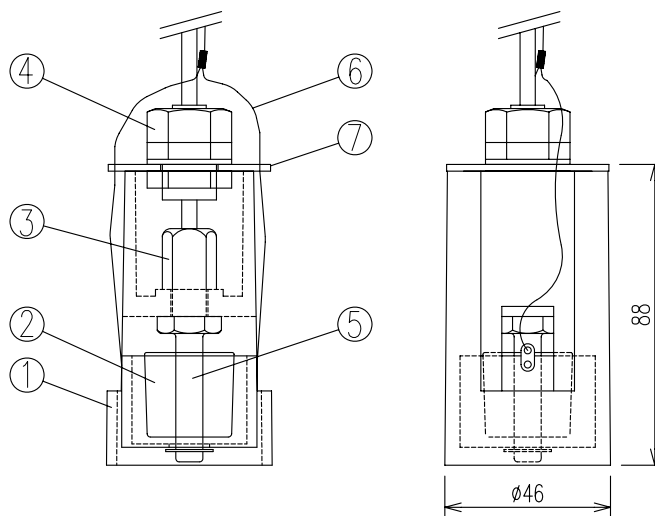
検知部端子箱



検知センサー部詳細

防爆構造

防爆構造の種類 本質安全防爆構造
 型式検定合格番号 第T65920号
 型式名称 (システム) MS-ZB4SB-1
 (検出器) OLM-S
 (ツェナバリアユニット) ZB4SB
 爆発等級および発火度 2G4



12	端子箱蓋	ADC
11	端子箱本体	ADC
10	動作テストプラグ	SUS
9	16A電線管ソケット	SS
8	ケーブルグラウンド	ADC
7	センサーフタ	SUS
6	動作テスト用ワイヤ	SUS
5	スイッチ本体	SUS
4	SCロック	ナイロン
3	カバーナット	黄銅
2	フロート	NBR
1	本体	強化プラスチック

NO.	DESCRIPTION	MATERIAL	PIE.
⚠ 注意	○本製品はガソリン・軽油・灯油・重油を対象としており、前記以外の他の液種へのご使用につきましては、最寄りの弊社支店・営業所へお問い合わせください。なお、前記以外の他の液種へのご使用の場合、本製品は保証の対象外となりますのであらかじめご了承ください。		
	○本製品の故障の発生を考慮して、事故や損害などに対する冗長設計などの安全設計ならびに安全対策をお願いいたします。		
	○本製品の使用または不具合に起因する、または関連する直接的または間接的な損害、本製品と弊社または他社の他製品とを接続した際の使用または不具合に起因する、または関連する直接的または間接的な損害、その他一切の損害などについて責任を負いかねますので、あらかじめご了承ください。		

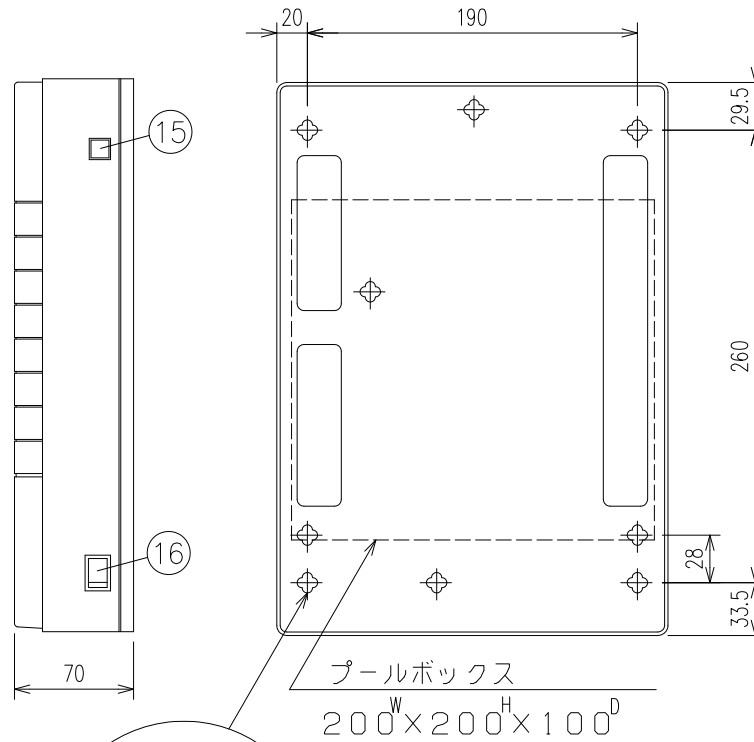
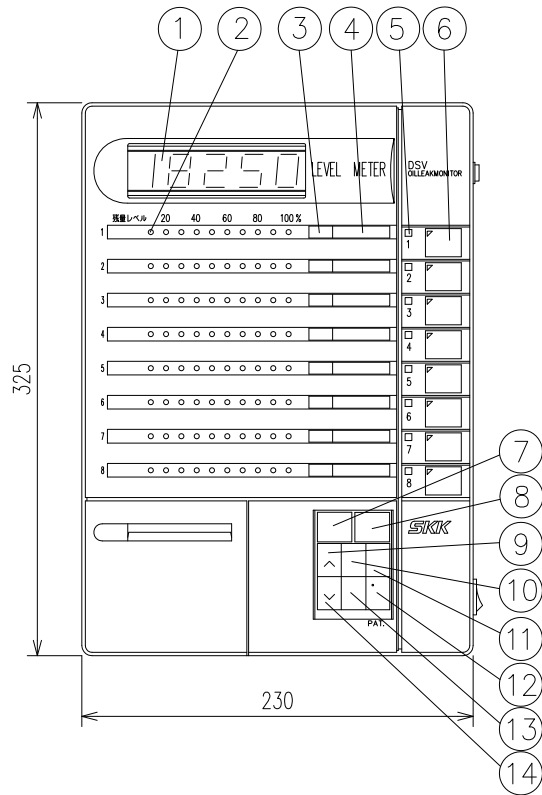
名称 TITLE オイルリークモニター 一体型デジタル・スーパービジョン DSV-OLM-HC
 SFタンク用オイルリークモニター検出部

図面番号 DWG.NO.

DT-2714

K

SKK 昭和機器工業株式会社



S&Fタンク漏洩検知機能

- ・各タンクごとに警報ブザー
- ・各タンクごとに警報ランプ
- ・各タンクごとに自動プリント打出し (月日・時間・タンクNo.)
- ・検知接点作動位置については検知部図に記入

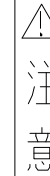
1. 在庫量表示部
2. 在庫量棒グラフ
3. 容量プレート
4. 油種プレート
5. 液面監視ランプ
6. セレクトスイッチ
7. プリントスイッチ
8. 紙送りスイッチ
9. Hスイッチ
10. 日付・時計スイッチ
11. ブザー停止スイッチ
12. 液面監視・混油防止スイッチ
13. 機能スイッチ
14. Vスイッチ
15. 屋外指示計用スイッチ
(屋外指示計付のみ取付)
16. 電源/リセットスイッチ

型 式 DSV-OLM-HC

製品型式	DSV-OLM-HC オイルリークモニター機能付
防爆構造	本質安全防爆 ia2G4 合格番号 第T66119号 システム MS-ZB8PB-1 バリアユニット ZB8PB

KHK型式確認番号	第SK-SF-006号
KHK型式名称	LSDI-8S
KHK型式名称は漏洩検知装置検出部と表示部一体での型式名称です。	

- ※ 本製品はメンテナンス等で電源を切る場合があります。本製品とPOS等の周辺機器を接続する場合は、支障が出ないようにご注意ください。
- ※ ブレーカーについても本製品専用ブレーカーとなっております。他の機器と併用しますとトラブルの原因となりますのでご注意ください。



注意

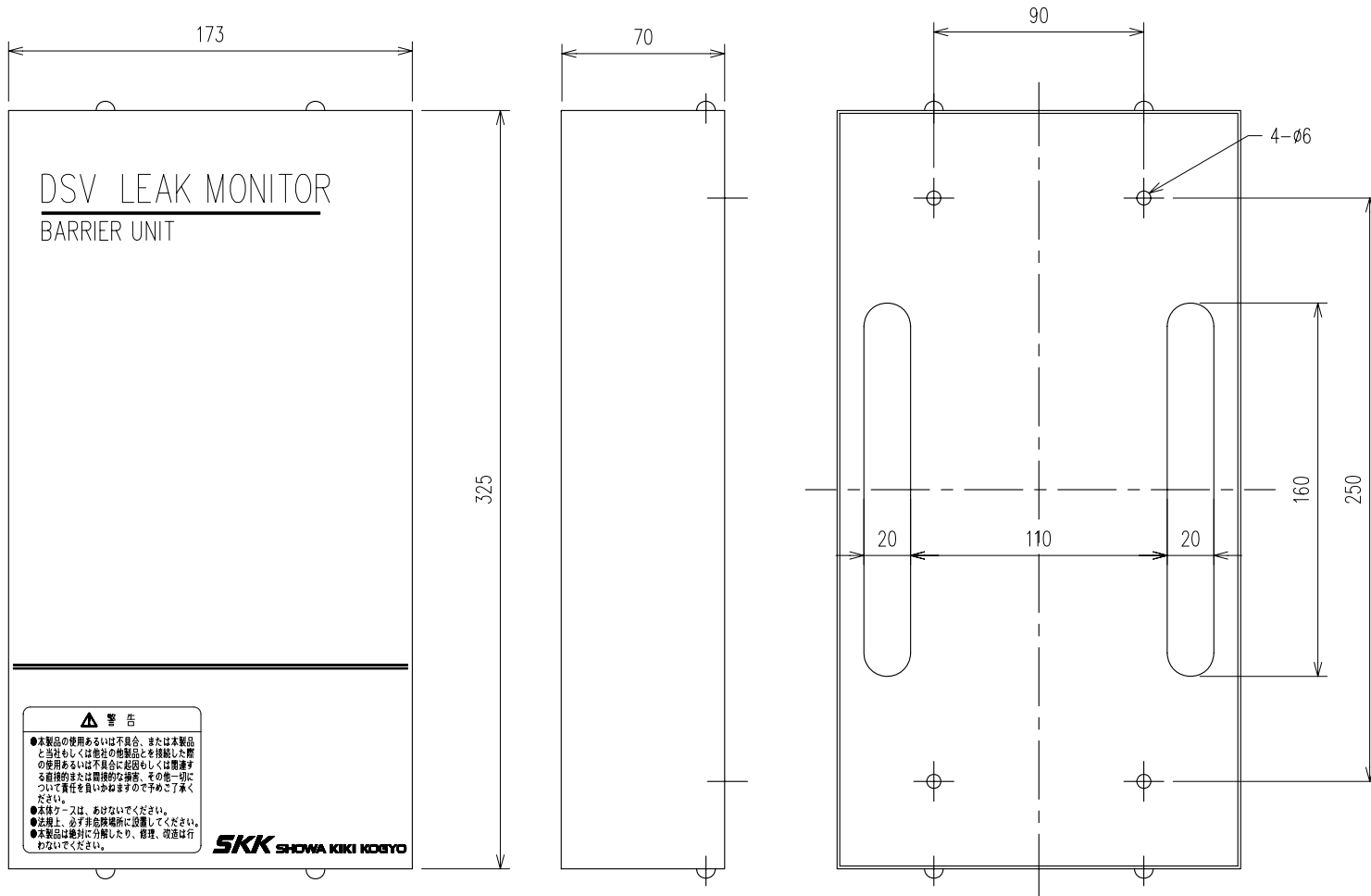
NO.	DESCRIPTION	MATERIAL	PIE.
	<p>○本製品はガソリン・軽油・灯油・重油を対象としております。前記以外の他の液種へのご使用につきましては、最寄りの当社支店・営業所へお問い合わせください。なお、前記以外の他の液種へのご使用の場合、本製品は補償の対象外となりますのであらかじめご了承ください。</p> <p>○本製品の故障の発生を考慮して、事故や損害などに対する冗長設計などの安全設計ならびに安全対策をお願いいたします。</p> <p>○本製品の使用あるいは不具合、または本製品と当社もしくは他社の他製品とを接続した際の使用あるいは不具合に起因もしくは関連する直接的または間接的な損害、その他一切について責任を負いかねますのであらかじめご了承ください。</p>		

名称 TITLE
デジタルスーパービジョン オイルリークモニター 一体型(バリア式) 電源部

図面番号 DWG.NO. DT-2681

K

SKK 昭和機器工業株式会社



DSV LEAK MONITOR
BARRIER UNIT

警告

- 本製品の使用あるいは不具合、または本製品と当社もしくは他社の燃焼品とを接続した際の使用あるいは不具合に起因もしくは関連する直接的または間接的な損害、その他一切について責任を負いかねますので予めご了承ください。
- 本機ケースは、あけないでください。
- お取組上、必ず非危険場所に設置してください。
- 本製品は絶対に分解したり、修理、改造は行わないでください。

SKK SHOWA KIKI KORYO

製品型式・・・ZB4SB
 防爆安検型式(全体)・・・MS-ZB4SB-1
 (ツェナバリヤユニット)・・・ZB4SB
 防爆安検型式合格番号・・・第T65920号

NO.	DESCRIPTION	MATERIAL	PIE.
⚠ 注意	○本製品はガソリン・軽油・灯油・重油を対象としております。前記以外の他の液種へのご使用につきましては、最寄りの弊社支店・営業所へお問い合わせください。なお、前記以外の他の液種へのご使用の場合、本製品は保証の対象外となりますのであらかじめご了承ください。		
	○本製品の故障の発生を考慮して、事故や損害などに対する冗長設計などの安全設計ならびに安全対策をお願いいたします。		
	○本製品の使用または不具合に起因する、または関連する直接的または間接的な損害、本製品と弊社または他社の他製品とを接続した際の使用または不具合に起因する、または関連する直接的または間接的な損害、その他一切の損害などについて責任を負いかねますので、あらかじめご了承ください。		

名称 TITLE

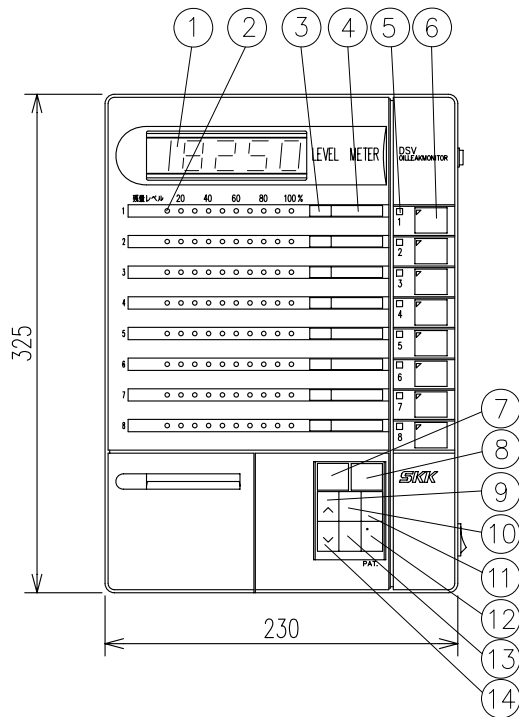
DSV-OLM-HC型用バリヤユニット

図面番号 DWG.NO.

DT-2709

K

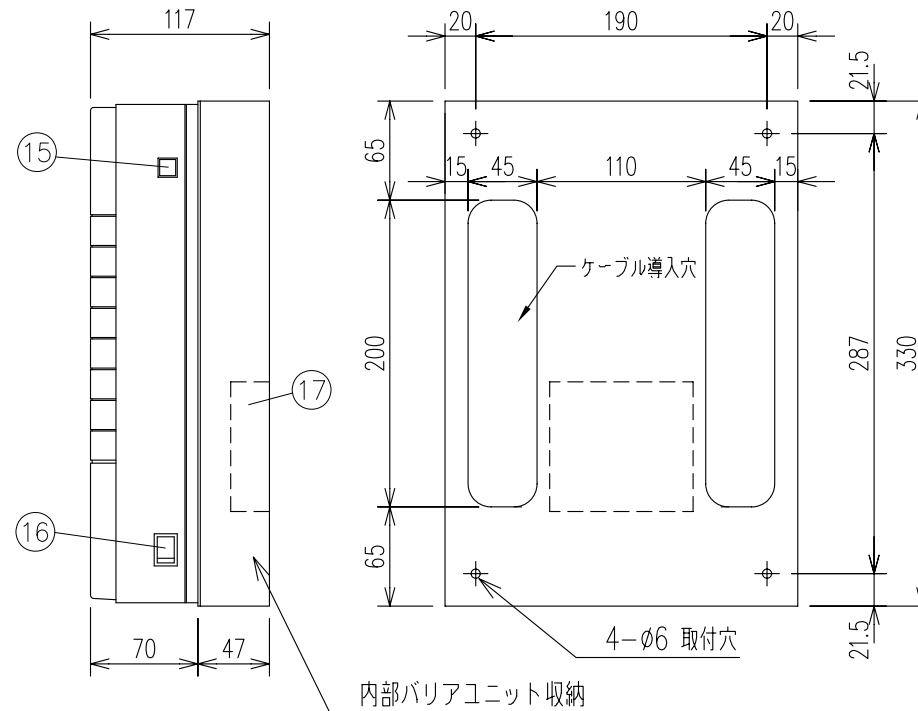
SKK 昭和機器工業株式会社



DSV電源部

製品型式	DSV-OLM-HC オイルリークモニター機能付
防爆構造	本質安全防爆 ia2G4 合格番号 第T66119号 システム MS-ZB8PB-1 バリアユニット ZB8PB

KHK型式確認番号	第SK-SF-001-006号
KHK型式名称	LSDI-8S
KHK型式名称は漏えい検知装置検出部と表示部一体での型式名称である。	



バリアユニット部

製品型式	ZB4SB
防爆構造	本質安全防爆 ia2G4 合格番号 第T65920号 システム MS-ZB4SB-1 バリアユニット ZB4SB

型 式	DSV-OLM-HC
SFタンク漏えい検知機能	
・各タンクごとに警報ブザー	
・各タンクごとに警報ランプ	
・各タンクごとに自動プリント打出し (月日・時間・タンクNo)	
・検知接点作動位置については 検知部図に記入	

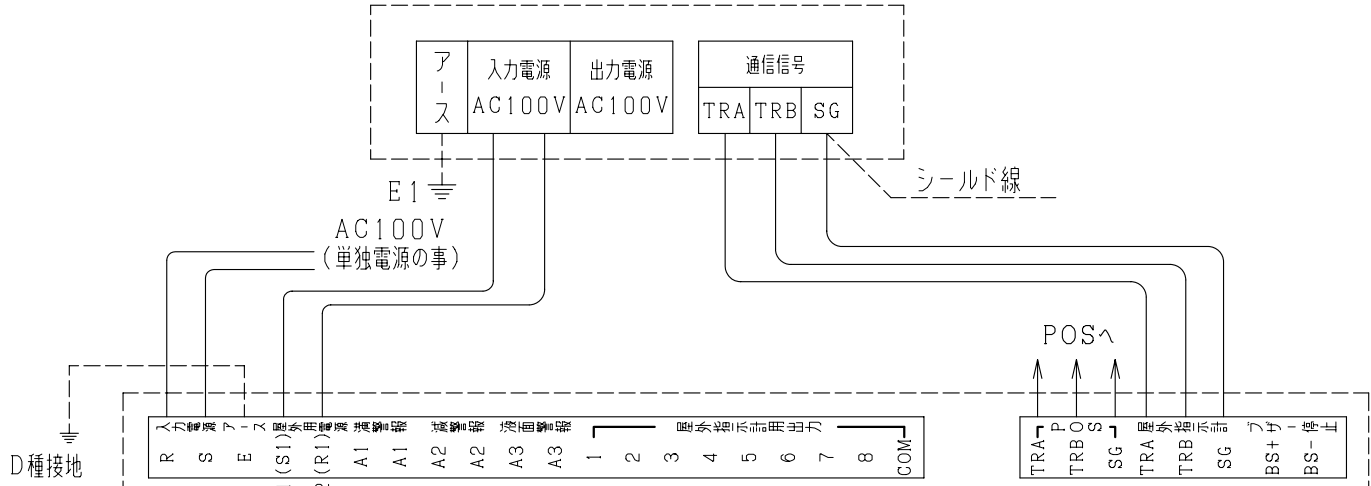
※ 本製品はメンテナンス等で電源を切る場合があります。本製品とPOS等の周辺機器を接続する場合は、支障が出ないようにご注意ください。

※ ブレーカーについても本製品専用ブレーカーとなっております。他の機器と併用しますとトラブルの原因となりますのでご注意ください。

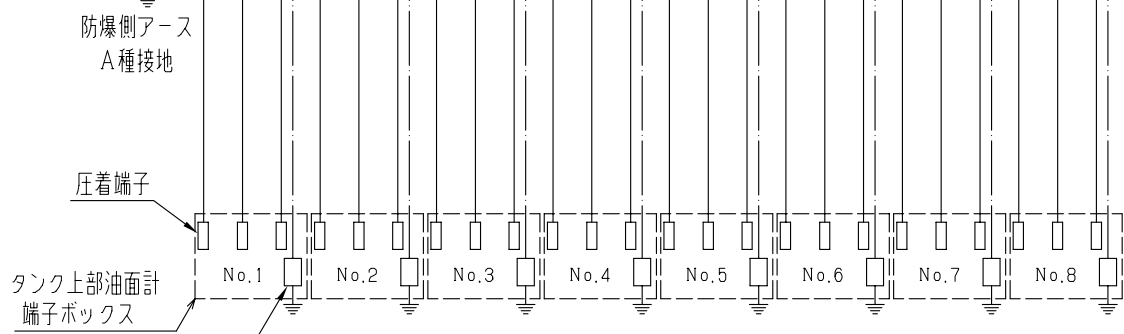
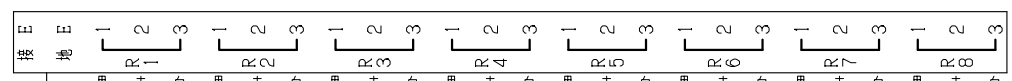
- 1.在庫量表示部
- 2.在庫量棒グラフ
- 3.容量プレート
- 4.油種プレート
- 5.液面監視ランプ
- 6.セレクトスイッチ
- 7.プリントスイッチ
- 8.紙送りスイッチ
- 9.ハスイッチ
- 10.日付・時計スイッチ
- 11.ブザー停止スイッチ
- 12.液面監視・混油防止スイッチ
- 13.機能スイッチ
- 14.√スイッチ
- 15.屋外指示計用スイッチ
(屋外指示計付のみ取付)
- 16.電源/リセットスイッチ
- 17.バリアユニット

NO.	DESCRIPTION	MATERIAL	PIE.
⚠ 注 意	○本製品はガソリン・軽油・灯油・重油を対象としております。前記以外の他の液種へのご使用につきましては、最寄りの弊社支店・営業所へお問い合わせください。なお、前記以外の他の液種へのご使用の場合、本製品は保証の対象外となりますのであらかじめご了承ください。		
	○本製品の故障の発生を考慮して、事故や損害などに対する冗長設計などの安全設計ならびに安全対策をお願いいたします。		
	○本製品の使用または不具合に起因する、または関連する直接的または間接的な損害、本製品と弊社または他社の他製品とを接続した際の使用または不具合に起因する、または関連する直接的または間接的な損害、その他一切の損害などについて責任を負いかねますので、あらかじめご了承ください。		
名称	TITLE リークモニター付きDSV電源部 バリアユニット一体型		
図面番号 DWG.NO.	DT-2710		K

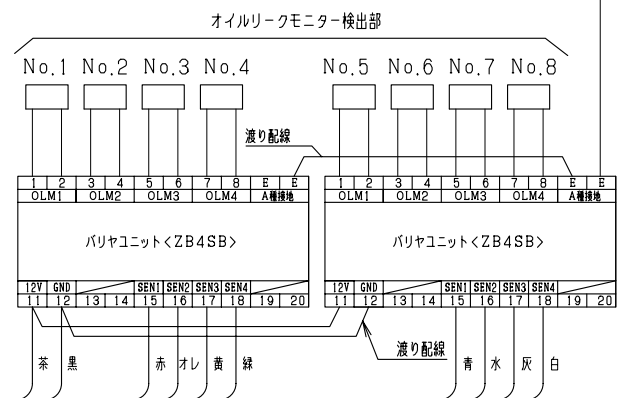
屋外デジタル指示計
DSV-DM : DSV-SDM



デジタルスーパービジョンOLM-HC内部端子台



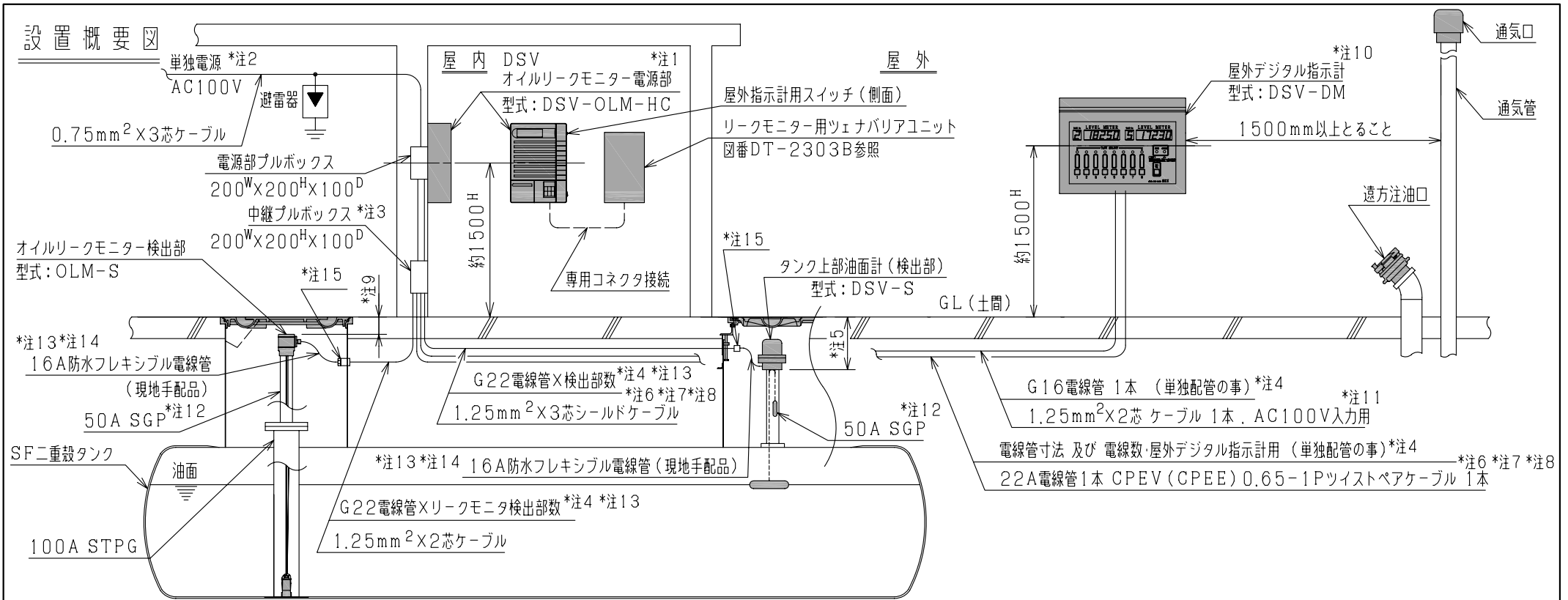
※タンク上部油面計はタンク数に応じて結線の事。
※シールドケーブルのシールド線は機器の片側のみに接続の事。



NO.	DESCRIPTION	MATERIAL	PIE.
⚠ 注意	○本製品はガソリン・軽油・灯油・重油を対象としております。前記以外の他の液種へのご使用につきましては、最寄りの弊社支店・営業所へお問い合わせください。 なお、前記以外の他の液種へのご使用の場合、本製品は保証の対象外となりますのであらかじめご了承ください。		
	○本製品の故障の発生を考慮して、事故や損害などに対する冗長設計などの安全設計ならびに安全対策をお願いいたします。		
	○本製品の使用または不具合に起因する、または関連する直接的または間接的な損害、本製品と弊社または他社の他製品とを接続した際の使用または不具合に起因する、または関連する直接的または間接的な損害、その他一切の損害などについて責任を負いかねますので、あらかじめご了承ください。		

名称 TITLE
マイコンデジタルスーパービジョン DSV-OLM-HC
+屋外DM、SDM 結線図

図面番号 DWG.NO. DT-2711 K



- 注1. 電源部の取付位置は直射日光の当たる場所は絶対避けること。
また、出来るだけ外部の明るい光が入らない場所を選ぶこと。
- 注2. 油面計入力電源は単独電源の上、ブレーカーを設置すること。
- 注3. 中継プルボックスを設けた場合、電源部プルボックスと中継プルボックスとの間はC39電線管2本とする。
- 注4. 各電線管はコンクリート部より下側に配管すること。
- 注5. タンク上部油面計用立上り管端部とGL(土間)との間隔は必ず約300mmを保つよう施工のこと。
- 注6. 各ケーブルはシールドケーブルを使用のこと。
- 注7. ケーブルは必ず1本で配線してください。継ぎ足しによる配線は絶対に行わないでください。
- 注8. ケーブルは、ノイズの影響を受けると誤作動の原因となりますので、モーターなどの動力ケーブルから離して配線してください。
- 注9. GL(土間)からオイルリークモニター検出部上部までの間隔は150~200mmを保つよう施工のこと。

- 注10. 屋外デジタル指示計はコンクリート面にボルト等で固定し防水性保持のためシーリングを充分に施すこと。
- 注11. 屋外デジタル指示計の電源はオイルリークモニター電源内の屋外指示計専用電源(AC100V出力端子S1・S2)を必ず使用のこと。
- 注12. タンク上部油面計用立上り管は、マンホールの中心にくるように施工のこと。
- 注13. 電線管は、タンク上部油面計用立上り管及びオイルリークモニター検出部用立上り管と干渉しないよう取出方向に注意すること。
- 注14. マンホール上部において、タンクから検出部が着脱可能なように、#16防水フレキシブル電線管の長さを調整して施工してください。
- 注15. 電線管路に、非危険場所への可燃性ガス蒸気の流動を防止するため、コンパウンドを充填したボックス、またはシーリングを施してください。



注意

○本製品はガソリン・軽油・灯油・重油を対象としております。前記以外の他の液種へのご使用につきましては、最寄りの弊社支店・営業所へお問い合わせください。
なお、前記以外の他の液種へのご使用の場合、本製品は保証の対象外となりますのであらかじめご了承ください。

○本製品の故障の発生を考慮して、事故や損害などに対する冗長設計などの安全設計ならびに安全対策をお願いいたします。

○本製品の使用または不具合に起因する、または関連する直接的または間接的な損害、本製品と弊社または他社の他製品とを接続した際の使用または不具合に起因する、または関連する直接的または間接的な損害、その他一切の損害などについて責任を負いかねますので、あらかじめご了承ください。

名称 TITLE	デジタルスーパービジョン/オイルリークモニター 一体型 屋外デジタル指示計 (DSV-DM) 設置概要図	型式 TYPE		図面番号 DWG.No.	DT-2324H	B	SKK 昭和機器工業株式会社
----------	---	---------	--	--------------	----------	---	-----------------------