

製品型式	DSV-S
本質安全防爆	ia2G4
防爆構造	合格番号 第T66119号
	検出器 DS-L1K

13	蓋パッキン	NBR	1
12	端子ボックス蓋	ADC	1
11	小口径用フランジ	ADC	1
10	フランジパッキン	NBR	1
9	本体	ADC	1
8	ケースパッキン	NBR	1
7	ケース	ADC	1
6	ダストカバー	耐油性樹脂	1
5	16A電線管ソケット	SS	1
4	ケースボルト	SUS	4
3	ワイパーつまみ	BC	1
2	目盛テープ	SUS	1
1	指針	バネ鋼	1

NO.	DESCRIPTION	MATERIAL	PIE.
-----	-------------	----------	------

注意

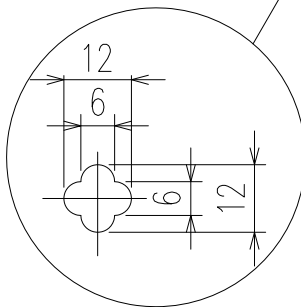
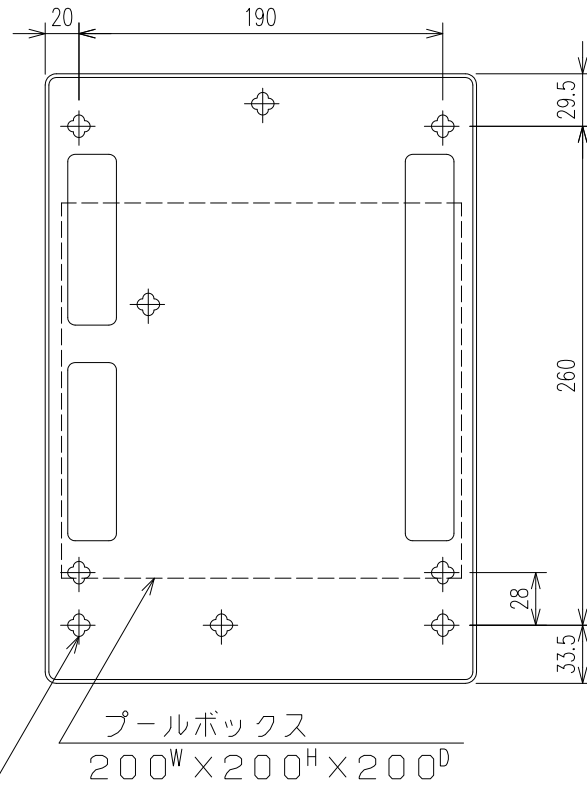
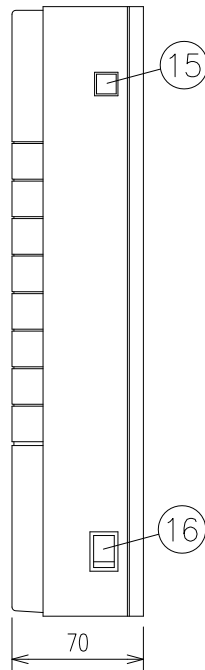
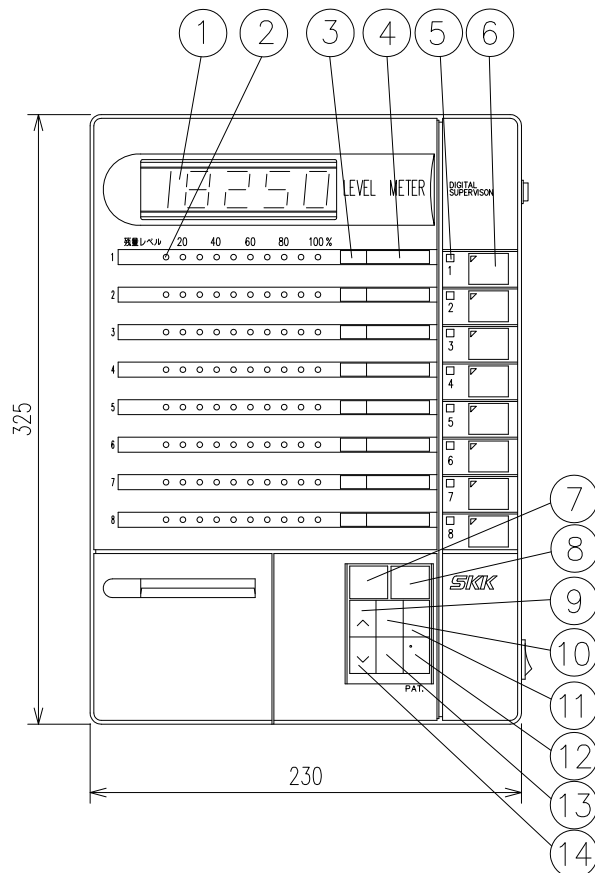
- 本製品はガソリン・軽油・灯油・重油を対象としており、前記以外の他の液種へのご使用につきましては、最寄りの当社支店・営業所へお問い合わせください。なお、前記以外の他の液種へのご使用の場合、本製品は補償の対象外となりますのであらかじめご了承ください。
- 本製品の故障の発生を考慮して、事故や損害などに対する冗長設計などの安全設計ならびに安全対策をお願いいたします。
- 本製品の使用あるいは不具合、または本製品と当社もしくは他社の他製品とを接続した際の使用あるいは不具合に起因もしくは関連する直接的または間接的な損害、その他一切について責任を負いかねますのであらかじめご了承ください。

名称 TITLE

デジタルスーパービジョン タンク上部油面計 (検出器)

図面番号 DWG.NO. DT-2682 K

SKK 昭和機器工業株式会社



- 1.在庫量表示部
- 2.在庫量棒グラフ
- 3.容量プレート
- 4.油種プレート
- 5.液面監視ランプ
- 6.セレクトスイッチ
- 7.プリントスイッチ
- 8.紙送りスイッチ
- 9.ヘスイッチ
- 10.日付・時計スイッチ
- 11.ブザー停止スイッチ
- 12.液面監視・混油警報スイッチ
- 13.機能スイッチ
- 14.∨スイッチ
- 15.屋外指示計用スイッチ
(屋外指示計付のみ取付)
- 16.電源・リセット スイッチ

※ 本製品はメンテナンス等で電源を切る場合があります。本製品とPOS等の周辺機器を接続する場合は、支障が出ないようにご注意ください。

※ ブレーカーについても本製品専用ブレーカーとなっております。他の機器と併用しますとトラブルの原因となりますのでご注意ください。

製品型式	DSV-HC		
防爆構造	本質安全防爆	i a 2G4	
	合格番号	第T66119号	
	システム	MS-ZB8PB-1	
	バリアユニット	ZB8PB	

NO.	DESCRIPTION	MATERIAL	PIE.
⚠ 注意	○本製品はガソリン・軽油・灯油・重油を対象としております。前記以外の他の液種へのご使用につきましては、最寄りの当社支店・営業所へお問い合わせください。なお、前記以外の他の液種へのご使用の場合、本製品は補償の対象外となりますのであらかじめご了承ください。		
	○本製品の故障の発生を考慮して、事故や損害などに対する冗長設計などの安全設計ならびに安全対策をお願いいたします。		
	○本製品の使用あるいは不具合、または本製品と当社もしくは他社の他製品とを接続した際の使用あるいは不具合に起因もしくは関連する直接的または間接的な損害、その他一切について責任を負いかねますのであらかじめご了承ください。		

名称 TITLE

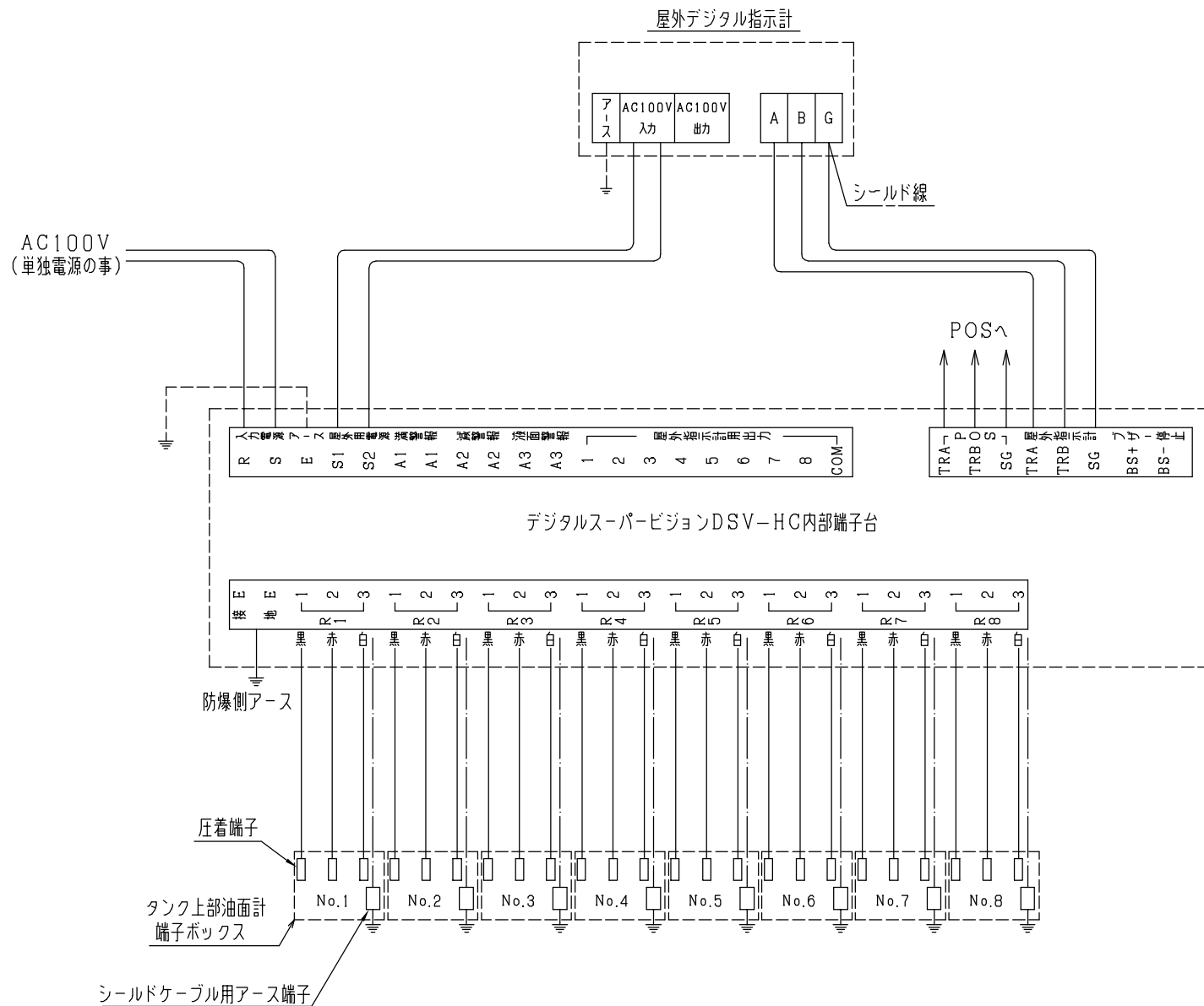
マイコンデジタルスーパービジョン デジタル指示電源部

図面番号 DWG.NO.

DT-2684

K

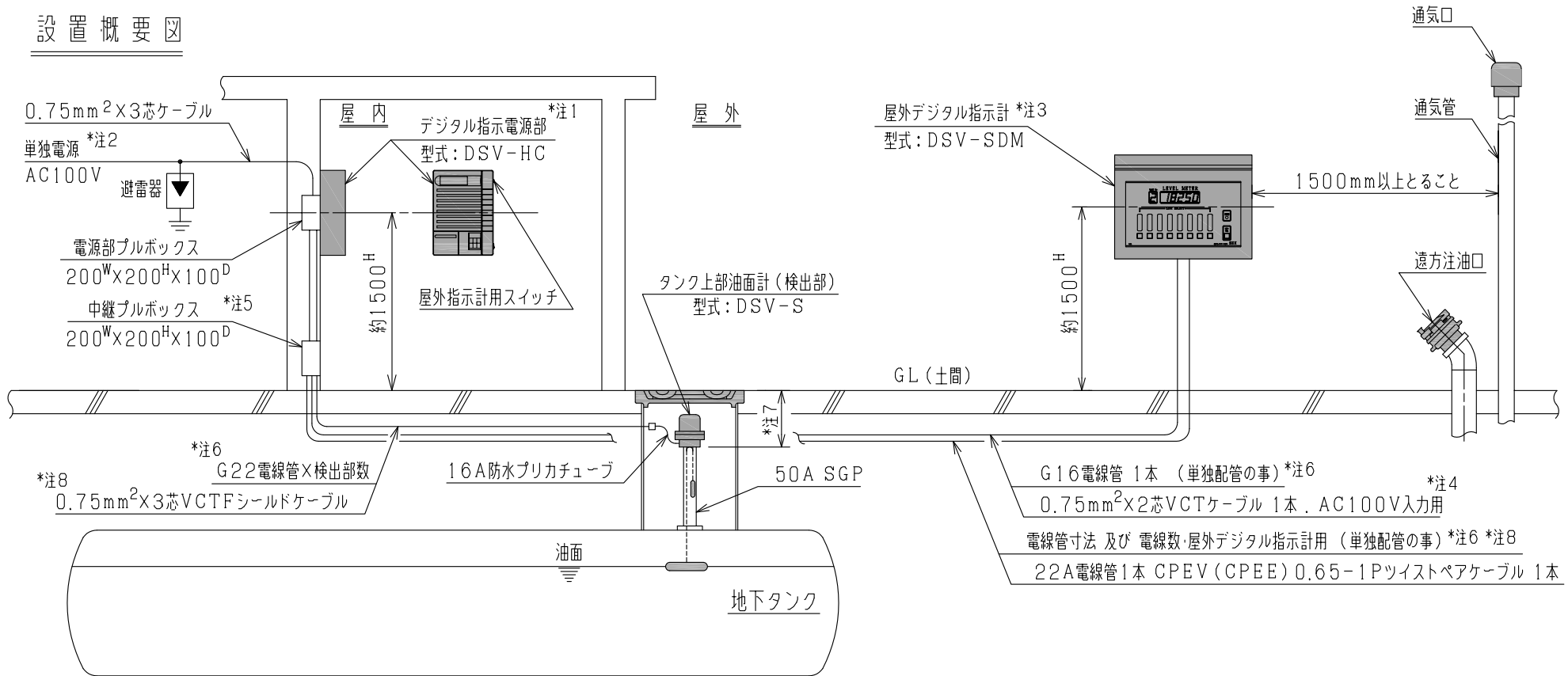
SKK 昭和機器工業株式会社



※タンク上部油面計はタンク数に応じて結線の事。
 ※シールドケーブルのシールド線は機器の片側のみに接続の事。

NO.	DESCRIPTION	MATERIAL	PIE.
注意	○本製品はガソリン・軽油・灯油・重油を対象としており、前記以外の他の液種へのご使用につきましては、最寄りの当社支店・営業所へお問い合わせください。なお、前記以外の他の液種へのご使用の場合、本製品は補償の対象外となりますのであらかじめご了承ください。		
	○本製品の故障の発生を考慮して、事故や損害などに対する冗長設計などの安全設計ならびに安全対策をお願いいたします。		
	○本製品の使用あるいは不具合、または本製品と当社もしくは他社の他製品とを接続した際の使用あるいは不具合に起因もしくは関連する直接的または間接的な損害、その他一切について責任を負いかねますのであらかじめご了承ください。		
名 称 TITLE			
マイコンデジタルスーパーバージョンDSV-HC結線図			
図面番号 DWG.NO.		DT-2068	
SKK 昭和機器工業株式会社			

設置概要図



注1. デジタル指示電源部の取付位置は、直射日光の当たる場所は絶対避けること。

また、出来るだけ外部の明るい光が入らない場所を選ぶこと。

注2. 油面計用入力電源は単独電源の上、ブレーカーを設置すること。

注3. 屋外デジタル指示計はコンクリート面にボルト等で固定し防水性保持のためシーリングを十分に施すこと。

注4. 屋外デジタル指示計の電源はデジタル指示電源部内の屋外指示計専用電源（AC100V出力端子S1・S2）を必ず使用のこと。

注5. 中継プルボックスを設けた場合、デジタル指示電源部プルボックスと中継プルボックスとの間は39A電線管1本だけの配管とすること。

注6. 各電線管はコンクリート部より下側に配管すること。

注7. タンク上部油面計用立上り管端部とGL（土間）との間隔は必ず約300mmを保つよう施工のこと。

注8. 各ケーブルはシールドケーブルを使用のこと。

シールドは機器の片側のみに接続のこと。

名称 TITLE 特許NM/マイコンデジタルスーパーバージョン
屋外デジタル指示計（DSV-SDM）設置概要図

図面番号 DWG.NO.

DT-2063H

NO.	DESCRIPTION	MATERIAL	PIE.
⚠ 注意	○本製品はガソリン・軽油・灯油・重油を対象としております。前記以外の他の液種へのご使用につきましては、最寄りの当社支店・営業所へお問い合わせください。なお、前記以外の他の液種へのご使用の場合、本製品は補償の対象外となりますのであらかじめご了承ください。		
	○本製品の故障の発生を考慮して、事故や損害などに対する冗長設計などの安全設計ならびに安全対策をお願いいたします。		
	○本製品の使用あるいは不具合、または本製品と当社もしくは他社の他製品とを接続した際の使用あるいは不具合に起因もしくは関連する直接的または間接的な損害、その他一切について責任を負いかねますのであらかじめご了承ください。		

SKK 昭和機器工業株式会社