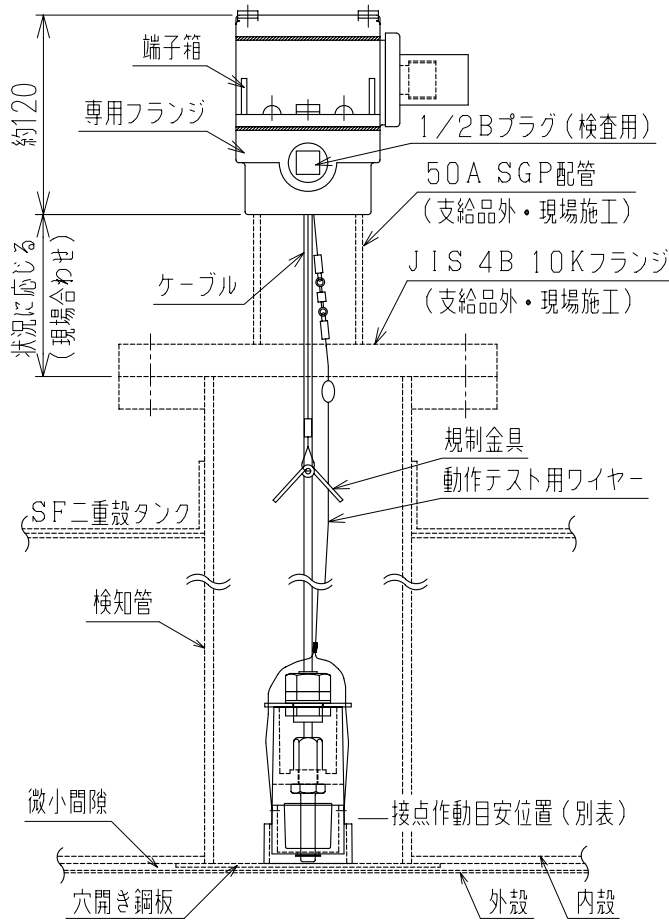


オイルリークモニター検出部



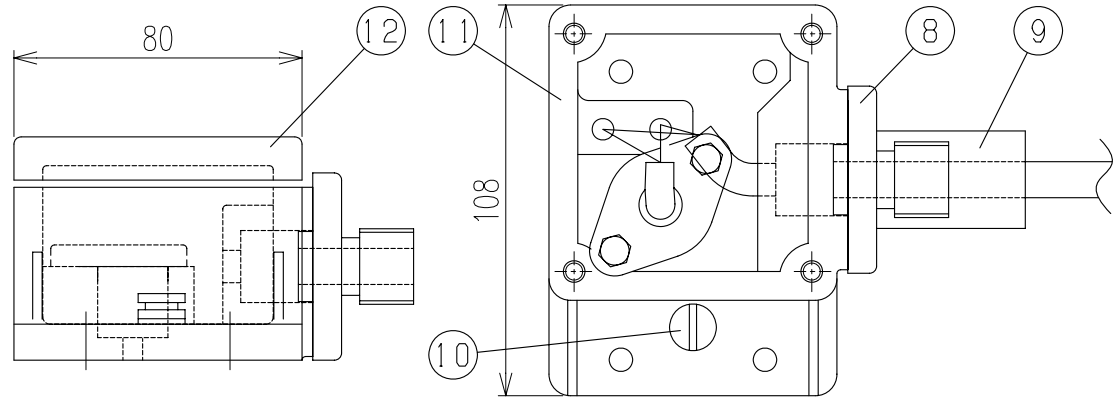
接点作動目安位置 (mm)

水	ガソリン	軽油	灯油	A重油
23	29	27	28	25

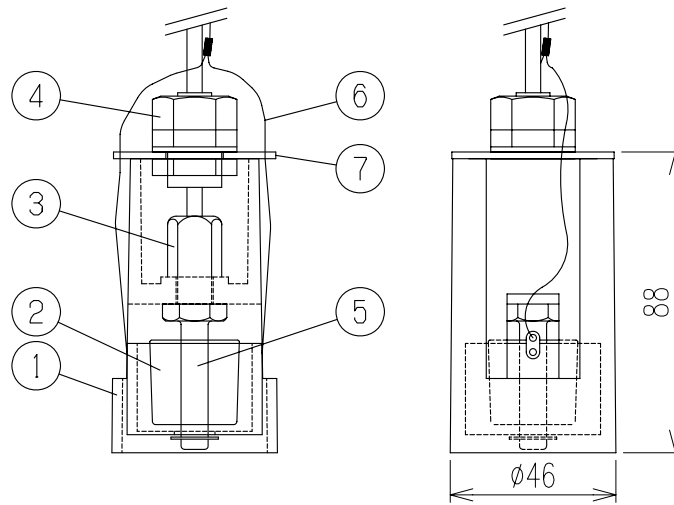
KHK型式確認番号 : 第SWK10-SF-01号

型式 LSDP-1S

検出部端子箱



オイルリークモニター検出部詳細



No.	DESCRIPTION	MATERIAL	PIE.
12	端子箱蓋	ADC	
11	端子箱本体	ADC	
10	動作テストプラグ	SUS	
9	16A電線管ソケット	SS	
8	ケーブルグランド	ADC	
7	センサー蓋	SUS	
6	動作テスト用ワイヤ	SUS	
5	スイッチ本体	SUS	
4	SCロック	ナイロン	
3	カバーナット	黄銅	
2	フロート	NBR	
1	本体	強化プラスチック	

リーク検出部+水検知検出部接続の場合

防爆構造

本質安全防爆 ia2G4

合格番号 第T63815号

型式(システム) MS-ZB2S1PA-2

型式(検出器) OLM-S(屋外用)

型式(ツェナバリヤユニット) ZB2S1PA

リーク検出部接続のみの場合

防爆構造

本質安全防爆 ia2G4

合格番号 第T65876号

型式(システム) MS-ZB1RB-1

型式(検出器) OLM-S(屋外用)

型式(ツェナバリヤユニット) ZB1RB



注意

○本製品はガソリン・軽油・灯油・A重油を対象としております。前記以外の他の液種へのご使用につきましては、最寄りの弊社支店・営業所へお問い合わせください。なお、前記以外の他の液種へのご使用の場合、本製品は保証の対象外となりますのであらかじめご了承ください。

○本製品の故障の発生を考慮して、事故や損害などに対する冗長設計などの安全設計ならびに安全対策をお願いいたします。

○本製品の使用または不具合に起因する、または関連する直接的または間接的な損害、本製品と弊社または他社の他製品とを接続した際の使用または不具合に起因する、または関連する直接的または間接的な損害、その他一切の損害などについて責任を負いかねますので、あらかじめご了承ください。

名称 TITLE 単式デジタル液面計  
SFタンク用オイルリークモニター検出部

型式 TYPE OLM-S

図面番号 DWG.No. DST-1064

K

**SKK** 昭和機器工業株式会社