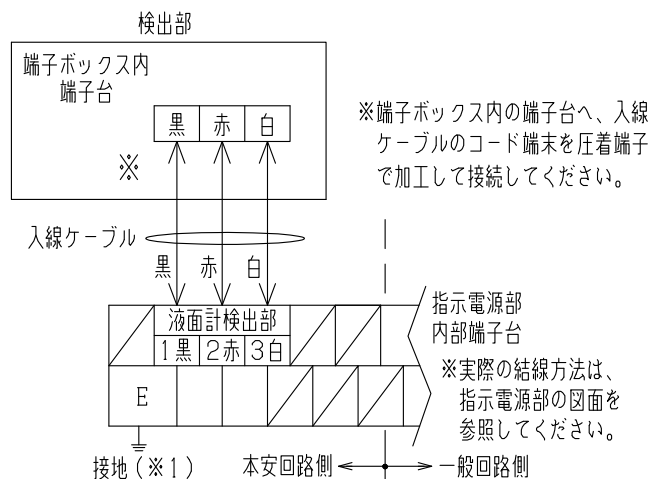


仕様
 使用温度範囲：-10℃（凍結しないこと）～+40℃
 設置場所：屋外危険場所（タンク上部）
 防爆構造：本質安全防爆 ia2G4
 合格番号 第T65879号
 検出部型式 MS-RS

結線方法



特記

- ※1. 単独によるA種接地工事に準じた接地工事（接地抵抗10Ω以下、接地線2mm²以上）を行ってください。
- ◎ 検出部-指示電源部間は本安回路のため単独配管、配線としてください。
- ◎ 検出部-指示電源部間の信号ケーブルは、1.25mm²のケーブルを使用してください。

記号	設定内容	設定指定寸法
H	タンク高さ	mm
F	取付配管高さ	mm

注意：タンク高さは、600～2000H以内のタンクに対応可。

13	防爆関連表示	—
12	端子台	3P
11	電線管ソケット	SS 厚鋼電線管用16A
10	フローストッパー	SUS
9	ステム	SUS
8	フロート	耐油性樹脂
7	Oリング	NBR
6	ホルダー	ADC 日塗工 R2-1008
5	ケーブルグラウンドボルト	SUS M4
4	ケーブルグラウンド	ADC 日塗工 R2-1008
3	カバーボルト	SUS M4
2	カバー	ADC 日塗工 R2-1008
1	端子ボックス	ADC 日塗工 R2-1008

No.	DESCRIPTION	MATERIAL

注意

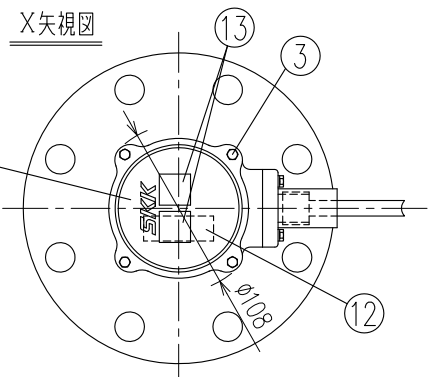
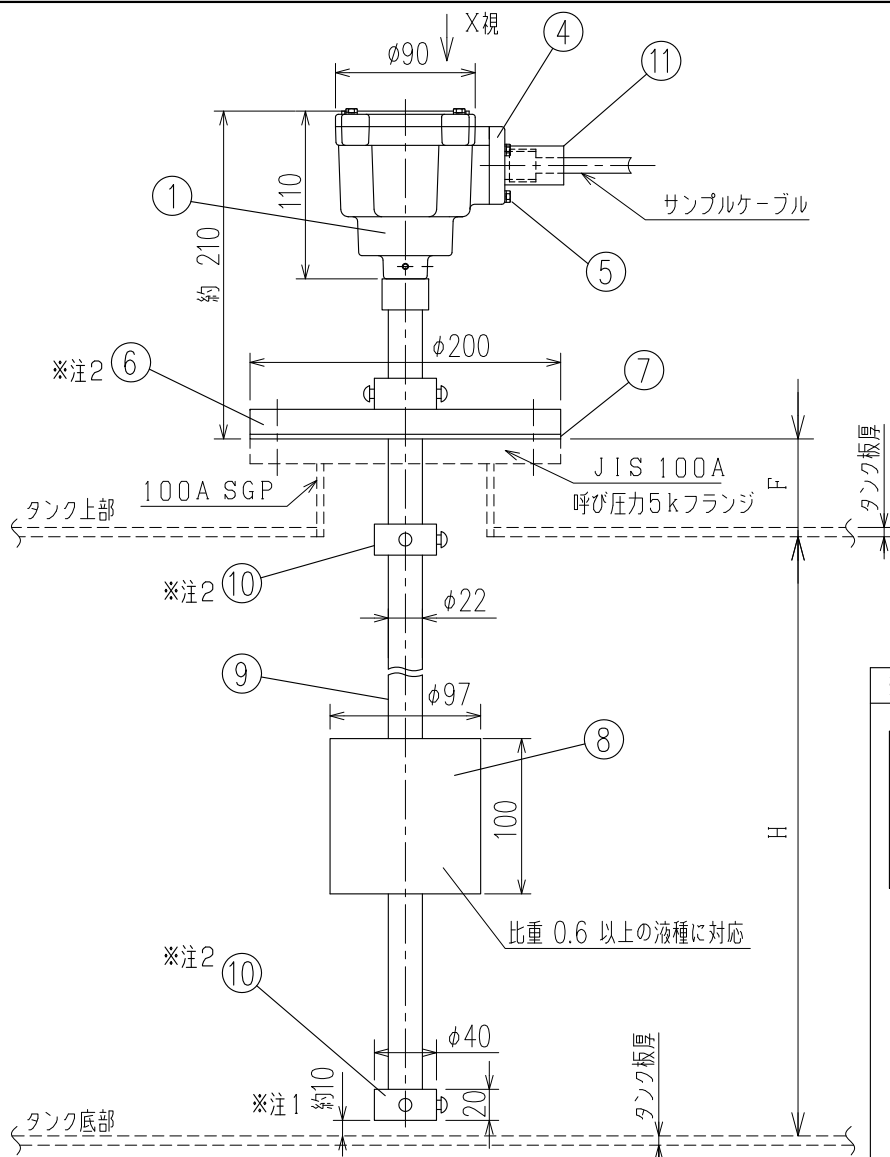
- 本製品はガソリン・軽油・灯油・重油を対象としております。前記以外の他の液種へのご使用につきましては、最寄りの当社支店・営業所へお問い合わせください。なお、前記以外の他の液種へのご使用の場合、本製品は補償の対象外となりますのであらかじめご了承ください。
- 本製品の故障の発生を考慮して、事故や損害などに対する冗長設計などの安全設計ならびに安全対策をお願いいたします。
- 本製品の使用あるいは不具合、または本製品と当社もしくは他社の他製品とを接続した際の使用あるいは不具合に起因もしくは関連する直接的または間接的な損害、その他一切について責任を負いかねますのであらかじめご了承ください。

名称 TITLE	MS型リモコン液面計 リード式検出部	
型式 TYPE	MS-RS	
図面番号 DWG.No.	RCN-1291	F

SKK 昭和機器工業株式会社

注1： ステム先端はタンク底部から10mmの間隙を取り設置するように調整されています。

注2： ⑥ホルダーおよび⑩フローストッパーの位置は調整済みです。指示量等に支障がでますのでビス等をゆるめて変更しないでください。検出部の位置調整が必要となった場合は、最寄りの当社支店・営業所へお問い合わせください。

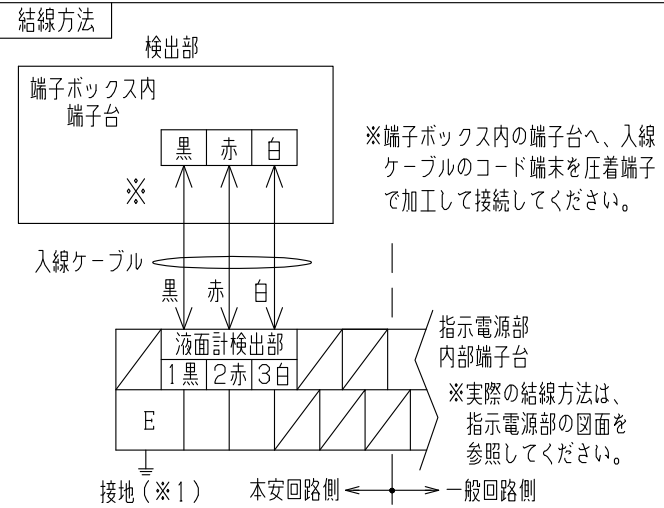


仕様
 使用温度範囲：-10℃（凍結しないこと）～+40℃
 設置場所：屋外危険場所（タンク上部）
 防爆構造：本質安全防爆 ia2G4
 合格番号 第T65879号
 検出部型式 MS-RL

記号	設定内容	設定指定寸法
H	タンク高さ	mm
F	取付配管高さ	mm

注意：タンク高さは、2000～5000H以内のタンクに対応可。

13	防爆関連表示	—
12	端子台	3P
11	電線管ソケット	SS 厚鋼電線管用16A
10	フロートストッパー	SUS
9	ステム	SUS
8	フロート	SUS
7	フランジパッキン	NBR
6	取付フランジ	SUS JIS100A呼び圧力5K
5	ケーブルグラウンドボルト	SUS M4
4	ケーブルグラウンド	ADC 日塗工 R2-1008
3	カバーボルト	SUS M4
2	カバー	ADC 日塗工 R2-1008
1	端子ボックス	ADC 日塗工 R2-1008



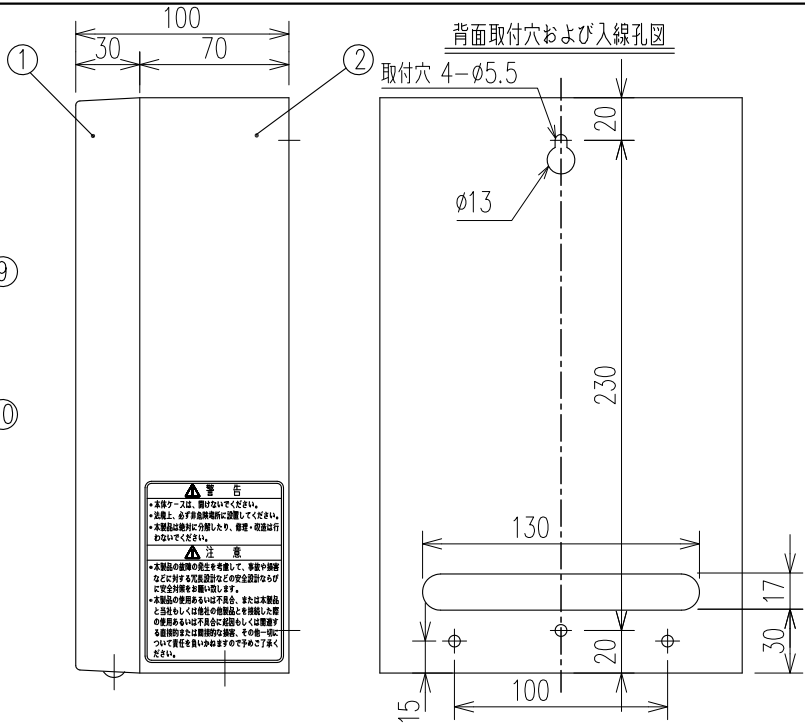
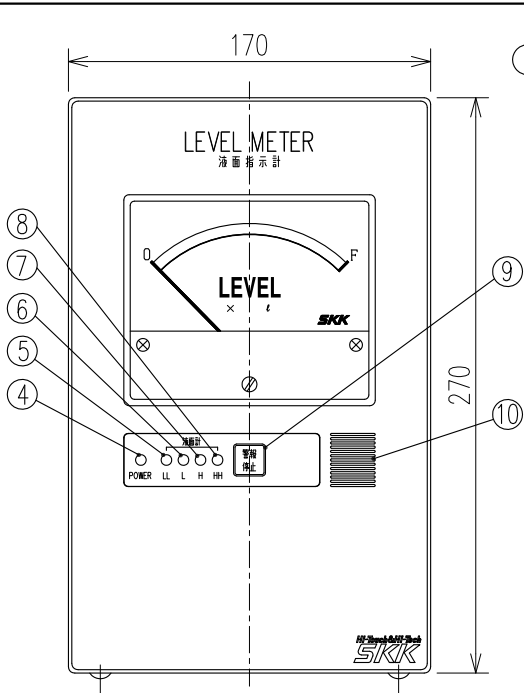
No.	DESCRIPTION	MATERIAL
⚠	注意	○本製品を腐食、侵食、溶解、劣化、変質させる等、本来の正常な機能を損なう液種へのご使用の場合、本製品は補償の対象外となりますのであらかじめご了承ください。
		○本製品の故障の発生を考慮して、事故や損害などに対する冗長設計などの安全設計ならびに安全対策をお願いいたします。
		○本製品の使用あるいは不具合、または本製品と当社もしくは他社の他製品とを接続した際の使用あるいは不具合に起因もしくは関連する直接的または間接的な損害、その他一切について責任を負いかねますのであらかじめご了承ください。

名称 TITLE	MS型リモコン液面計 リード式大型検出部	
型式 TYPE	MS-RL	
図面番号 DWG.No.	RCN-1293	F

SKK 昭和機器工業株式会社

注1： ステム先端はタンク底部から10mmの間隙を取り設置するように調整されています。
 注2： ⑥取付フランジおよび⑩フロートストッパーの位置は調整済みです。指示量等に支障がでますのでビス等をゆるめて変更しないでください。検出部の位置調整が必要となった場合は、最寄りの当社支店・営業所へお問い合わせください。

特記
 ※1. 単独によるA種接地工事に準じた接地工事（接地抵抗10Ω以下、接地線2mm²以上）を行ってください。
 ◎ 検出部-指示電源部間は本安回路のため単独配管、配線としてください。
 ◎ 検出部-指示電源部間の信号ケーブルは、1.25mm²のケーブルを使用してください。

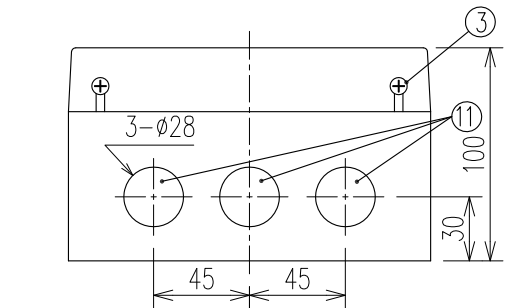


警告

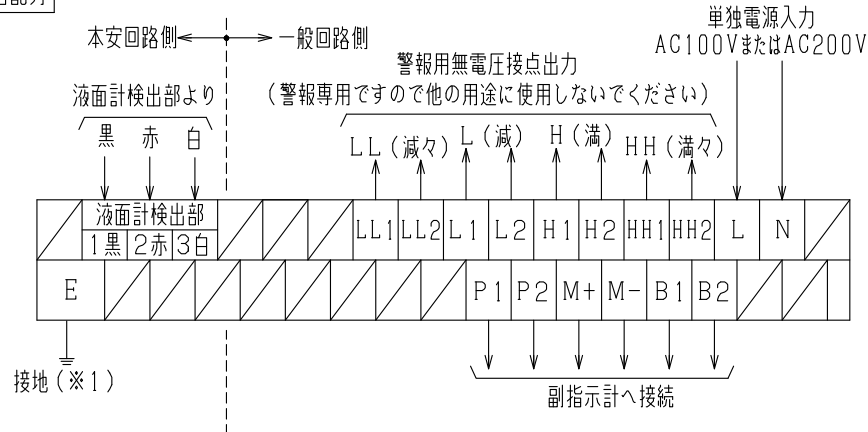
- ・本機は、取付けに当たって、必ず取付面に設置してください。
- ・取付時、必ず取付面に設置してください。
- ・本製品は絶対に分解したり、修理・改造を行わないでください。

注意

- ・本製品の故障の発生を考慮して、事故や損害などを防ぐための安全設計ならびに安全対策を講じています。
- ・本製品の修理には専門の技術者、または本製品の取扱説明書に記載されている取付方法に従って修理してください。
- ・本製品の修理には専門の技術者、または本製品の取扱説明書に記載されている取付方法に従って修理してください。



端子台配列



工事仕様

- ※1. 単独によるA種接地工事に準じた接地工事（接地抵抗10Ω以下、接地線2mm²以上）を行ってください。
- ◎ 検出部-指示電源部間は本安回路のため単独配管、配線としてください。
- ◎ 検出部-指示電源部間の信号ケーブルは、1.25mm²のケーブルを使用してください。

※表面のデザインは、CADにて作図のため、現物とは若干異なります。
※本体カバーの固定ビスは、底面のみとなっています。

仕様

電源：AC100V/200V±10% 50/60Hz

消費電力：15VA以下

警報用無電圧接点定格：AC220V 3A（抵抗負荷時） a接点

使用温度範囲：-10℃（凍結しないこと）～+40℃

設置場所：屋内非危険場所

防爆構造：本質安全防爆 ia2G4

合格番号 第T65879号

型式（システム）MS-ZB1RB-4

型式（パリアユニット）ZB1RB

組合せ可能な検出部型式：RS型、RL型

11	外部配線入線孔	φ28 樹脂キャップ付
10	警報ブザー音響孔	—
9	警報停止スイッチ	フラット型 オレンジ色
8	満々警報ランプ	LED 赤色
7	満警報ランプ	LED 赤色
6	減警報ランプ	LED 赤色
5	減々警報ランプ	LED 赤色
4	電源ランプ	LED 緑色
3	本体カバー固定ビス	M4×10 トラスビス
2	本体	SPHC 日塗ICN-85
1	本体カバー	ABS樹脂 日塗ICN-85

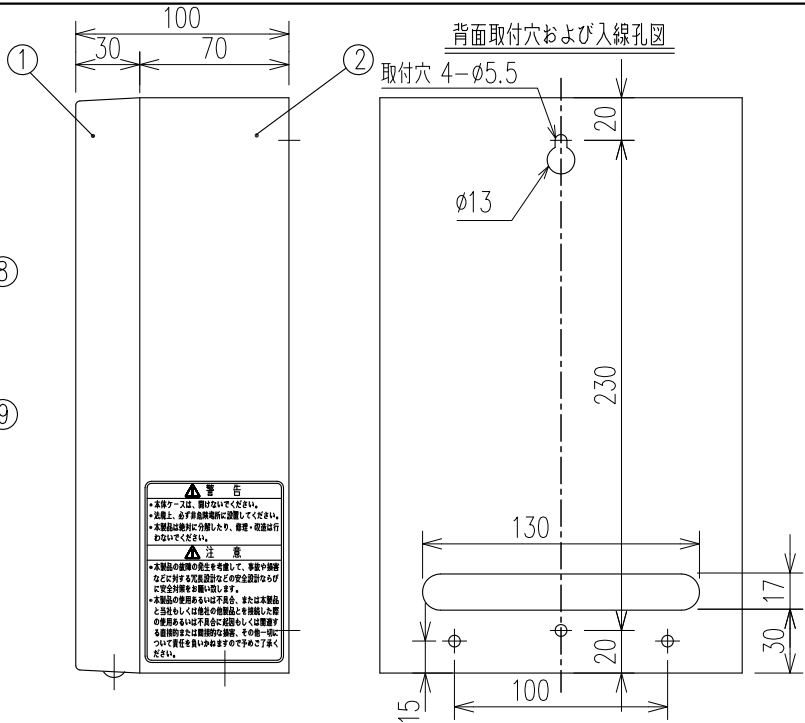
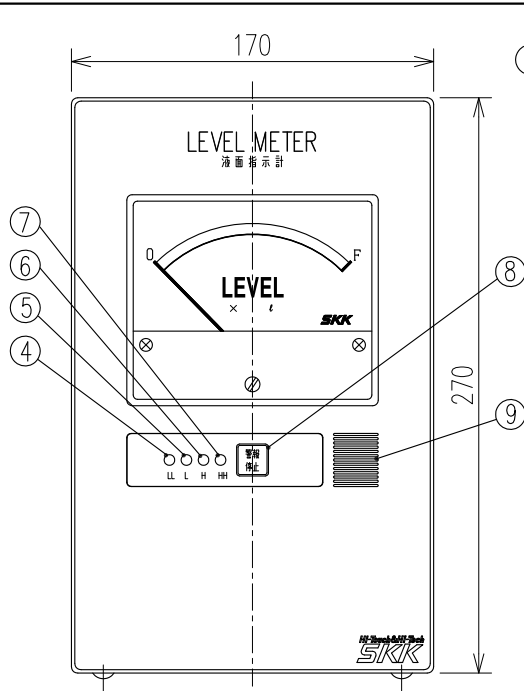
No.	DESCRIPTION	MATERIAL
!	<p>○本製品はガソリン・軽油・灯油・重油を対象としております。前記以外の他の液種へのご使用につきましては、最寄りの当社支店・営業所へお問い合わせください。なお、前記以外の他の液種へのご使用の場合、本製品は補償の対象外となりますのであらかじめご了承ください。</p> <p>○本製品の故障の発生を考慮して、事故や損害などに対する冗長設計などの安全設計ならびに安全対策をお願いいたします。</p> <p>○本製品の使用あるいは不具合、または本製品と当社もしくは他社の他製品とを接続した際の使用あるいは不具合に起因もしくは関連する直接的または間接的な損害、その他一切について責任を負いかねますのであらかじめご了承ください。</p>	

名称 TITLE
MS型リモコン液面計 屋内壁掛型指示電源部
リード式検出部用

型式 TYPE MS-0-2H

図面番号 DWG.No. LCN-1049 B

SKK 昭和機器工業株式会社



警告

- ・本機ケースは、取付しないでください。
- ・点検上、必ず非危険場所に設置してください。
- ・本製品は絶縁材料に付着したり、磨き・破壊は行わないでください。

注意

- ・本製品の故障の発生を考慮して、事故や損害などに列する冗長設計などの安全設計ならびに安全対策をお願いいたします。
- ・本製品の修理等は必ず安全な、または本製品の取扱説明書に準じた方法で行ってください。
- ・本製品の修理等は必ず安全な、または本製品の取扱説明書に準じた方法で行ってください。

背面取付穴および入線孔図

仕様
電源：AC100V/200V±10% 50/60Hz
消費電力：15VA以下
警報用無電圧接点定格：AC220V 3A(抵抗負荷時) a接点
使用温度範囲：-10℃(凍結しないこと)～+40℃
設置場所：屋内非危険場所
組合機器：下記仕様の当社指示電源部のみと組合可能とする
防爆構造：本質安全防爆 ia2G4
合格番号 第T65878号
型式(システム) MS-ZB1RB-3 の製品
および
防爆構造：本質安全防爆 ia2G4
合格番号 第T65879号
型式(システム) MS-ZB1RB-4 の製品

10	外部配線入線孔	φ28 樹脂キャップ付
9	警報ブザー音響孔	—
8	警報停止スイッチ	フラット型 オレンジ色
7	満々警報ランプ	LED 赤色
6	満警報ランプ	LED 赤色
5	減警報ランプ	LED 赤色
4	減々警報ランプ	LED 赤色
3	本体カバー固定ビス	M4×10 トラスビス
2	本体	SPHC 日塗ICN-85
1	本体カバー	ABS樹脂 日塗ICN-85

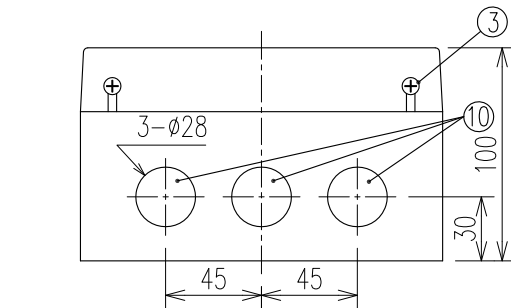
No.	DESCRIPTION	MATERIAL
注意	○本製品はガソリン・軽油・灯油・重油を対象としております。前記以外の他の液種へのご使用につきましては、最寄りの当社支店・営業所へお問い合わせください。なお、前記以外の他の液種へのご使用の場合、本製品は補償の対象外となりますのであらかじめご了承ください。	
	○本製品の故障の発生を考慮して、事故や損害などに対する冗長設計などの安全設計ならびに安全対策をお願いいたします。	
	○本製品の使用あるいは不具合、または本製品と当社もしくは他社の他製品とを接続した際の使用あるいは不具合に起因もしくは関連する直接的または間接的な損害、その他一切について責任を負いかねますのであらかじめご了承ください。	

名称 TITLE
MS型リモコン液面計 屋内壁掛型副指示計

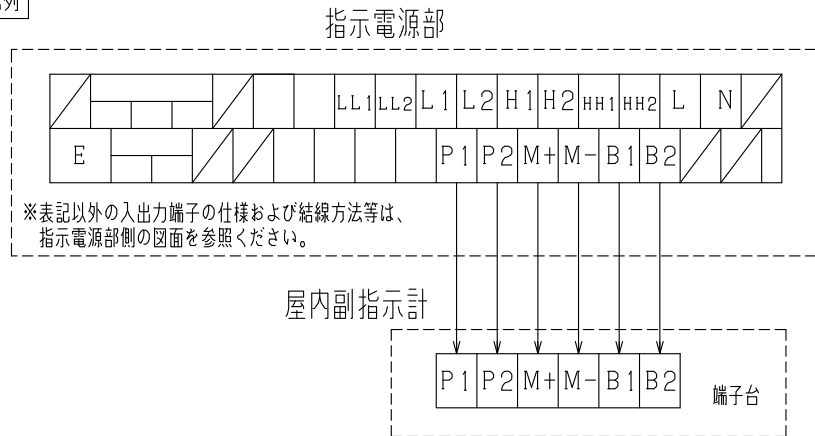
型式 TYPE
MS-0-0-2H

図面番号 DWG.No.
RCN-1263

SKK 昭和機器工業株式会社



端子台配列



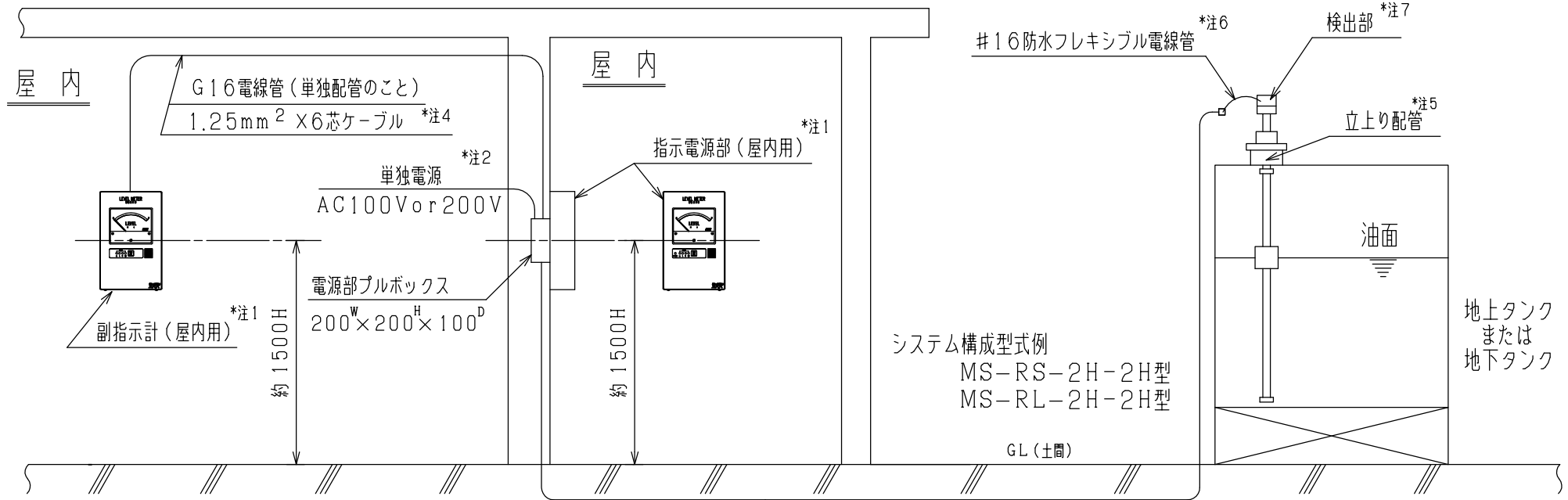
※表記以外の入出力端子の仕様および結線方法等は、指示電源部側の図面を参照ください。

工事仕様

- ◎ 屋内副指示計-指示電源部間は誘導防止等のため単独配管、配線としてください。
- ◎ 屋内副指示計-指示電源部間の信号ケーブルは、1.25mm²のケーブルを使用してください。

※表面のデザインは、CADにて作図のため、現物とは若干異なります。
※本体カバーの固定ビスは、底面のみとなっています。

屋 外



システム構成型式例
MS-RS-2H-2H型
MS-RL-2H-2H型

GL(土間)

地上タンク
または
地下タンク

G22電線管(単独配管のこと)
1.25mm² x 3芯ケーブル *注4

- 注1. 指示電源部および副指示計は、必ず非危険場所に設置してください。
- 注2. 入力電源は、単独電源とし、専用ブレーカーを設置してください。
- 注3. 電線管は、コンクリート部より下側に配管してください。
- 注4. 信号ケーブルは、1.25mm²のケーブルを使用してください。
- 注5. 地上タンクに設置の場合、検出部用立上り配管はタンク側壁より200mm以上離れた位置とし、タンク内に障害物がない位置に施工してください。
地下タンクに設置の場合、マンホールは内寸法がφ400以上、検出部用の立上り配管はマンホールの中心の位置、配管の端部とGL(土間)との間隔は、約300mm以上を保つように施工してください。

- 注6. タンク立上り配管から検出部が着脱可能なように、#16防水フレキシブル電線管の長さを調整してください。
- 注7. タンク立上り配管から検出部が垂直に着脱できるような検出部の垂直方向の空間を確保して施工してください。

NO.	DESCRIPTION	MATERIAL	PIE.
⚠ 注 意	○本製品はガソリン・軽油・灯油・重油を対象としております。前記以外の他の液種へのご使用につきましては、最寄りの当社支店・営業所へお問い合わせください。 なお、前記以外の他の液種へのご使用の場合、本製品は補償の対象外となりますのであらかじめご了承ください。		
	○本製品の故障の発生を考慮して、事故や損害などに対する冗長設計などの安全設計ならびに安全対策をお願いいたします。		
	○本製品の使用あるいは不具合、または本製品と当社もしくは他社の他製品とを接続した際の使用あるいは不具合に起因もしくは関連する直接的または間接的な損害、その他一切について責任を負いかねますのであらかじめご了承ください。		

名 称 TITLE MS型リード式液面計 設置概要図
システム構成(屋内指示電源部+屋内副指示計+検出部)

図面番号 DWG.NO. LCN-1009 B