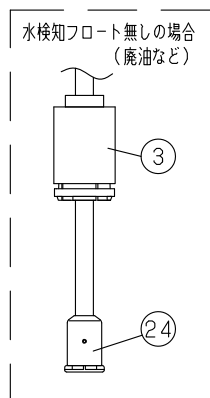
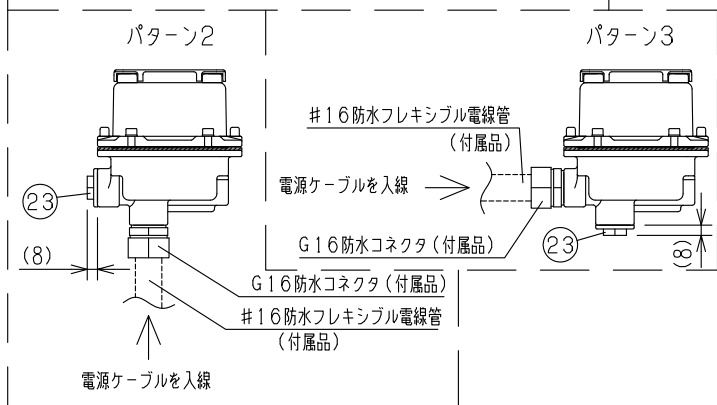
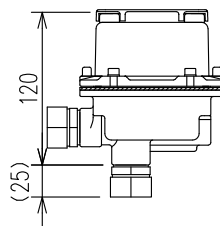
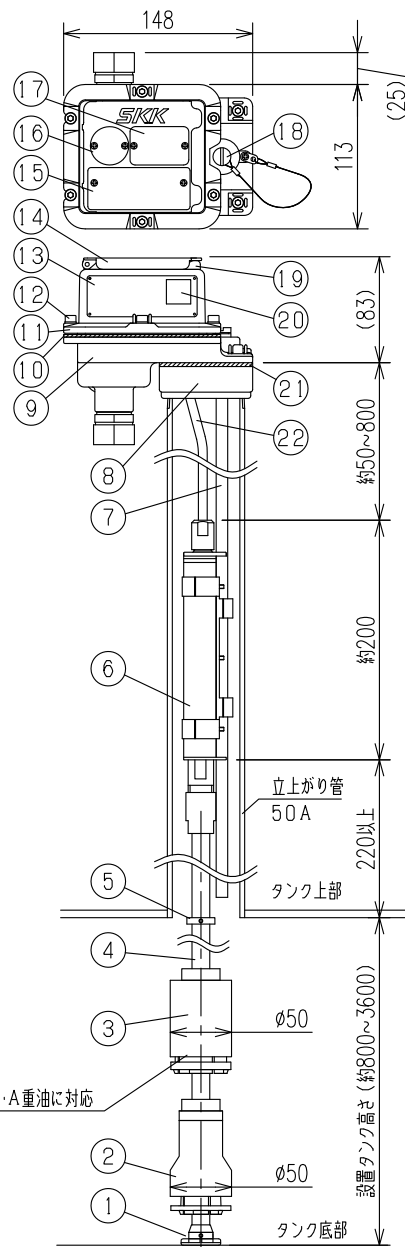


※防水コネクタと封止ボルトの組み合わせは3パターンあります。



ガソリン・軽油・灯油・A重油に対応



24	下部フロートストッパー 廃油用	黄銅	0 or 1
23	封止ボルト	黄銅、クロムメッキ	0 or 1
22	センサーケーブル	耐熱ポリ塩化ビニル	1
21	専用フランジパッキン	NBR	1
20	型式検定合格標章	ポリエステル	1
19	ガラス押さえ	ZDC	2
18	検水口プラグ	SUS	1
17	油種銘板	ALP	1
16	タンクナンバー銘板	ALP	1
15	製品名、型式、PL銘板	ALP	1
14	ダストカバー	ナイロン	1
13	製品標記銘板	ALP	1
12	ケースボルト	SUS M5	6
11	ケース	ADC	1
10	ケースパッキン	NBR	1
9	本体	ADC	1
8	専用フランジ (50A)	ADC	0 or 1
7	ガイドパイプ	SUS	1
6	パイプ内センサー	SUS	1
5	上部フロートストッパー	SUS	1
4	ステム	SUS	1
3	50A用フロート	耐油性樹脂	1
2	50A用水検知フロート	耐油性樹脂	1
1	下部フロートストッパー	POM、黄銅	1
No.	DESCRIPTION	MATERIAL	PIE.

▲ 本製品のご使用につきましては、必ず「安全上のご注意」をよくお読みください。

名称 TITLE
X-2 磁歪式液面センサー
50Aフロート専用フランジ 50A

型式 TYPE
DSV-MSX

図面番号 DWG.No.
DM-1012A

K

SKK 昭和機器工業株式会社

仕様

設置タンク高さ：約800~約3600mm

センサー取付口径：50A

使用温度範囲：-20℃(凍結しないこと)~+40℃

防爆構造：本質安全防爆 ia2G3

合格番号 第T69001号

型式 DSV-MSX

最少計測液位：約130mm以上

最少計測水位：約38mm以上